

# Stacja robocza Dell Precision™ 690 – Podręcznik użytkownika

[Informacje na temat komputera](#)

[Dane dotyczące komputera](#)

[Funkcje zaawansowane](#)

[Kopiowanie płyt CD i DVD](#)

[Zanim zaczniesz](#)

[Podstawka komputera](#)

[Zdejmowanie pokrywy komputera](#)

[Przełącznik naruszenia obudowy](#)

[Pamięć](#)

[Napędy](#)

[Karty](#)

[Instalowanie głośników \(opcjonalne\)](#)

[Procesor](#)

[Bateria](#)

[Panel I/O](#)

[Płyta systemowa](#)

[Zasilacz](#)

[Zakładanie pokrywy komputera:](#)

[Narzędzia do rozwiązywania problemów](#)

[Rozwiązywanie problemów](#)

[Czyszczenie komputera](#)

[Funkcje systemu Microsoft® Windows® XP](#)

[Uzyskiwanie pomocy](#)

[Pouczenie Federalnej Komisji ds. Łączności \(FCC\) \(dotyczy tylko USA\)](#)

[Glosariusz](#)

## Uwagi, pouczenia i ostrzeżenia



**UWAGA:** oznacza ważną informację pozwalającą na lepsze wykorzystanie możliwości komputera.



**POUCZENIE:** wskazuje na możliwość uszkodzenia sprzętu lub utraty danych i informuje o sposobie uniknięcia problemu.



**OSTRZEŻENIE:** wskazuje na możliwość wystąpienia szkody materialnej oraz potencjalne niebezpieczeństwo obrażeń ciała lub śmierci.

Informacje zawarte w niniejszym dokumencie mogą ulec zmianie bez uprzedzenia.

© 2006 Dell Inc. Wszelkie prawa zastrzeżone.

Powielanie w jakikolwiek sposób bez pisemnego zezwolenia firmy Dell Inc. jest zabronione.

Znaki towarowe użyte w tekście: *Dell*, logo *DELL*, *Inspiron*, *Dell Precision*, *Dimension*, *OptiPlex*, *Latitude*, *Dell TravelLite*, *PowerEdge*, *PowerVault*, *StrikeZone*, *PowerApp* oraz *Dell OpenManage* są znakami towarowymi firmy Dell Inc.; *Intel*, *SpeedStep*, *Pentium*, *Xeon*, and *Celeron* są zastrzeżonymi znakami towarowymi Intel Corporation; *Microsoft* oraz *Windows* są zastrzeżonymi znakami towarowymi firmy Microsoft Corporation; *Bluetooth* jest zastrzeżonym znakiem towarowym należącym do Bluetooth SIG, Inc. i jest używany przez Dell Inc. na mocy licencji; ENERGY STAR jest zastrzeżonym znakiem towarowym amerykańskiej Agencji Ochrony Środowiska.

W niniejszym dokumencie mogą zostać także użyte inne znaki towarowe i nazwy handlowe w odniesieniu do podmiotów posiadających prawa do znaków i nazw lub ich produktów. Firma Dell Inc. nie rości sobie praw majątkowych do jakichkolwiek znaków towarowych i nazw handlowych, których nie jest właścicielem.

Model DCDO

Sierpień 2006 P/N MD488 Rev. A02

[Powrót do spisu treści](#)

## Dane dotyczące komputera

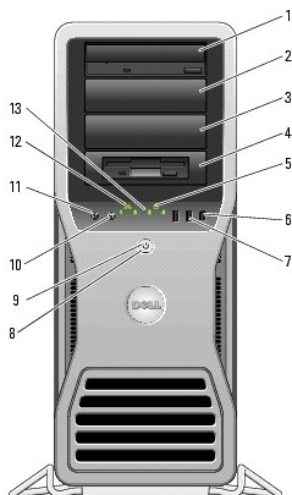
Stacja robocza Dell Precision™ 690 – Podręcznik użytkownika

- [Widok z przodu](#)
- [Widok z tyłu](#)
- [Złącza na panelu tylnym](#)
- [Widok wewnątrz](#)
- [Elementy płyty systemowej](#)

**OSTRZEŻENIE:** Komputer jest ciężki (minimalna waga wynosi w przybliżeniu 25 kg) i manewrowanie nim może być trudne. Poszukaj pomocy, zanim spróbujesz go podnieść, przenieść lub przechylić. Ten komputer powinien być przenoszony przez dwie osoby. Zawsze podnoś go w odpowiedni sposób, aby uniknąć obrażeń. Unikaj pochylania się podczas podnoszenia. Więcej ważnych informacji dotyczących bezpieczeństwa można znaleźć w Przewodniku z informacjami o produkcie.

**OSTRZEŻENIE:** Przed ustawieniem komputera w pozycji pionowej zamontuj podstawkę komputera. Niezamontowanie podstawki przed ustawieniem komputera w pionie może spowodować jego przewrócenie, co grozi obrażeniami ciała lub uszkodzeniem komputera.

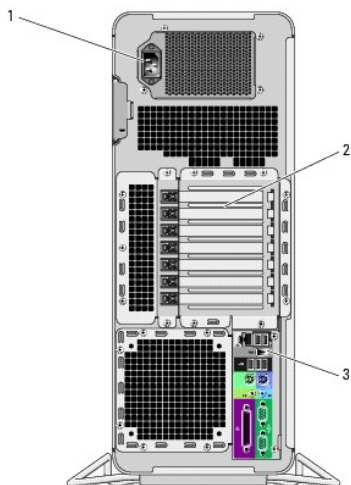
### Widok z przodu



1-3	wnęki na 5,25 calowy napęd	Mogą przechowywać napęd CD/DVD, czytnik kart pamięci, napęd dyskietek lub dysk twardy SATA w demontowalnym 5,25 calowym koszyku na twardy dysk.  <b>UWAGA:</b> Demontowalny koszyk na twardy dysk jest przeznaczony do użytku tylko we wnękach na 5,25 calowy napęd. Napęd dyskietek/czytnik kart pamięci i demontowalne koszyki na twardy dysk nie są zamienne.
4	wnóżka na 5,25 calowy napęd ze specjalnym panelem 3,5 calowego napędu	Może być w niej zamontowany napęd CD/DVD, czytnik kart pamięci, napęd dyskietek lub dysk twardy SATA w demontowalnym 5,25 calowym koszyku na twardy dysk. Przedstawiony tutaj panel napędu jest przeznaczony do użytku tylko z napędem dyskietek lub czytnikiem kart pamięci. Może być on zainstalowany z przodu każdej z czterech wnęk na 5,25 calowy napęd. Więcej informacji znajduje się w sekcji <a href="#">Panele napędu</a> .  <b>UWAGA:</b> Demontowalny koszyk na twardy dysk jest przeznaczony do użytku tylko we wnękach na 5,25 calowy napęd. Napęd dyskietek/czytnik kart pamięci i demontowalne koszyki na twardy dysk nie są zamienne.
5	lampka aktywności dysku twardego	Lampka dysku twardego świeci się podczas odczytu danych z dysku twardego lub ich zapisu na dysku twardym. Lampka może także świecić, gdy działa urządzenie, takie jak odtwarzacz CD.
6	złącze IEEE 1394	Złącze IEEE 1394 jest przeznaczone dla szybkich urządzeń przetwarzania danych, takich jak cyfrowe kamery wideo lub zewnętrzne urządzenia pamięci masowej.
7	złącza USB 2.0 (2)	Przednie złącza USB należy wykorzystywać do podłączania rzadko używanych urządzeń, takich jak klucze pamięci flash czy kamery,

		lub urządzeń startowych USB ( <a href="#">Uruchamianie z urządzenia USB</a> ).  Korzystanie z tylnych złączy USB zalecane jest w przypadku urządzeń podłączanych na stałe, takich jak drukarki czy klawiatury.
8	przycisk zasilania	Przycisk ten służy do włączania komputera.  ➡ <b>POUCZENIE:</b> Aby uniknąć utraty danych, nie należy używać przycisku zasilania w celu wyłączenia komputera. Zamiast tego należy zamknąć system operacyjny.
9	lampka zasilania	Lampka zasilania świeci się i miga lub świeci światłem stałym, wskazując różne stany: <ul style="list-style-type: none"><li>○ Lampka nie świeci — Komputer jest wyłączony lub znajduje się w trybie hibernacji.</li><li>○ Świeci światłem ciągłym na zielono — Komputer znajduje się w stanie normalnej pracy.</li><li>○ Miga na zielono — Komputer znajduje się w stanie oszczędzania energii.</li><li>○ Miga lub świeci kolorem bursztynowym — Patrz: <a href="#">Problemy z zasilaniem</a>.</li></ul> Aby wyjść ze stanu oszczędzania energii, naciśnij przycisk zasilania lub użyj klawiatury albo myszy, jeśli są one skonfigurowane jako urządzenia budzące w programie Device Manager (Menedżer urządzeń) systemu Windows. Więcej informacji na temat stanów uśpienia i wychodzenia ze stanu oszczędzania energii zawiera sekcja <a href="#">Zarządzanie energią</a> .  Opis kodów lampek, które są pomocne w rozwiązywaniu problemów z komputerem, znajduje się w sekcji <a href="#">Lampki diagnostyczne</a> .
10	złącze mikrofonu	Złącze mikrofonu służy do podłączania mikrofonu komputera osobistego w celu przekazywania głosowego lub muzycznego sygnału wejściowego do programu dźwiękowego lub telefonicznego.
11	złącze słuchawek	Złącze słuchawek służy do podłączania słuchawek.
12	lampka aktywności sieci	Lampka aktywności sieci jest włączona, gdy istnieje dobre połączenie między siecią o przepustowości 10 Mb/s, 100 Mb/s lub 1000 Mb/s (bądź 1 Gb/s) a komputerem.
13	lampki diagnostyczne (4)	Lampki te są pomocne podczas rozwiązywania problemów z komputerem na podstawie kodów diagnostycznych. Więcej informacji znajduje się w sekcji <a href="#">Lampki diagnostyczne</a> .

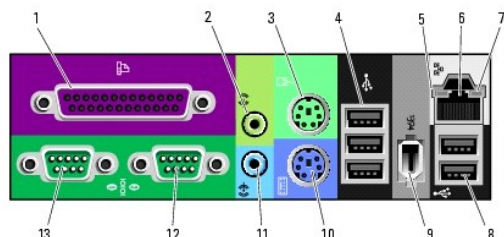
## Widok z tyłu



1	złącze zasilania	Umożliwia podłączenie kabla zasilania. Wygląd tego złącza może różnić się od przedstawionego na tym rysunku.
2	gniazda kart	Umożliwiają dostęp do złączy zainstalowanych kart PCI, PCI-X lub PCI Express.  <b>UWAGA:</b> Pięć środkowych gniazd złączy umożliwia podłączenie kart pełnej długości: jedno gniazdo PCI, jedno PCI Express x16, jedno PCI Express x8 (podłączone jako x4) i dwa gniazda PCI-X: gniazda złączy u góry i u dołu

		umożliwiają podłączenie kart półkowej długości: dwa gniazda PCI Express x8 (podłączone jako x4).
3	złącza na panelu tylnym	Do odpowiedniego złącza podłącza się urządzenia szeregowe, USB i inne urządzenia (patrz: <a href="#">Złącza na panelu tylnym</a> ).

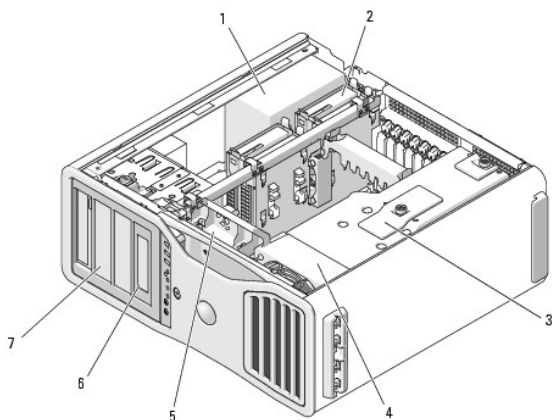
## Złącza na panelu tylnym



1	złącze równoległe	Do złącza równoległego podłącza się urządzenia równoległe, takie jak drukarka. Drukarkę USB należy podłączać do złącza USB.  <b>UWAGA:</b> Zintegrowane złącze równoległe jest automatycznie wyłączone, jeśli komputer wykryje zainstalowaną kartę zawierającą złącze równoległe korzystające z tego samego adresu. Więcej informacji można znaleźć w sekcji <a href="#">Opcje konfiguracji systemu</a> .
2	złącze wyjścia liniowego/słuchawek	Zielone złącze wyjścia liniowego umożliwia podłączenie słuchawek i większości głośników z wbudowanymi wzmacniaczami.  W komputerach z kartą dźwiękową należy użyć złącza na karcie.
3	złącze myszy	Standardową mysz PS/2 należy podłączać do zielonego złącza myszy. Przed podłączeniem myszy do komputera należy wyłączyć komputer i wszystkie podłączone urządzenia. Mysz USB należy podłączać do złącza USB.  Jeżeli komputer działa w systemie operacyjnym Microsoft® Windows XP, niezbędne sterowniki myszy są zainstalowane na dysku twardym.
4	złącza USB 2.0 (3)	Używanie przednich złączy USB zalecane jest w przypadku podłączania rzadko używanych urządzeń, takich jak dyski typu flash, kamery czy urządzenia rozruchowe USB. Korzystanie z tylnych złączy USB jest zalecane w przypadku urządzeń podłączanych na stałe, takich jak drukarki czy klawiatury.
5	lampka integralności łącza	<ul style="list-style-type: none"> <li>1 Zielona — Istnieje dobre połączenie pomiędzy komputerem a siecią o przepływności 10 Mb/s.</li> <li>1 Pomarańczowa — Istnieje dobre połączenie pomiędzy komputerem a siecią o przepływności 100Mb/s.</li> <li>1 Żółta — Istnieje dobre połączenie pomiędzy komputerem a siecią o przepływności 1000 Mb/s (lub 1 Gb/s).</li> <li>1 Wyłączona — Komputer nie wykrywa fizycznego połączenia z siecią.</li> </ul>
6	złącze karty sieciowej	Aby podłączyć komputer do sieci lub urządzenia szerokopasmowego, podłącz jeden koniec kabla sieciowego do gniazda sieciowego bądź urządzenia sieciowego lub szerokopasmowego. Drugi koniec kabla sieciowego podłącz do złącza karty sieciowej w komputerze. Kliknięcie oznacza, że kabel sieciowy został właściwie zamocowany.  <b>UWAGA:</b> Nie podłączaj kabla telefonicznego do gniazda sieciowego.  W przypadku konfigurowania wielu połączeń sieciowych (np. oddzielnie intranetowych i ekstranetowych) w komputerach z dodatkową kartą sieciową należy używać złączy znajdujących się na karcie i z tyłu komputera.  Zaleca się stosowanie na potrzeby sieci okablowania oraz złączy kategorii 5. Jeśli istnieje konieczność użycia okablowania kategorii 3, należy ustawić szybkość sieci na 10 Mb/s, aby zapewnić prawidłowe działanie.
7	lampka aktywności	Miga na żółto, gdy komputer przesyła lub odbiera dane poprzez

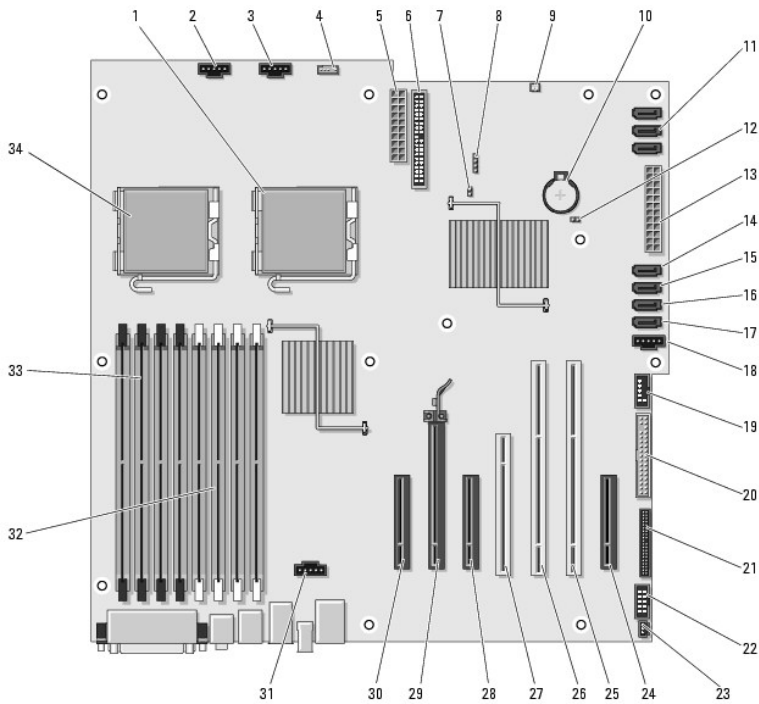
	sieci	sieć. Duże natężenie ruchu sieciowego może spowodować, że lampka będzie stale włączona.
8	złącza USB 2.0 (2)	Używanie przednich złączy USB zalecane jest w przypadku podłączania rzadko używanych urządzeń, takich jak dyski typu flash, kamery czy urządzenia rozruchowe USB. Korzystanie z tylnych złączy USB jest zalecane w przypadku urządzeń podłączanych na stałe, takich jak drukarki czy klawiatury.
9	złącze IEEE 1394	Złącze IEEE 1394 jest przeznaczone dla szybkich urządzeń przetwarzania danych, takich jak cyfrowe kamery wideo lub zewnętrzne urządzenia pamięci masowej.
10	złącze klawiatury	Standardową klawiaturę PS/2 należy podłączać do purpurowego złącza klawiatury. Klawiaturę USB należy podłączać do złącza USB.
11	złącze wejścia liniowego	Niebieskie złącze wejścia liniowego umożliwia podłączenie urządzenia nagrywającego/odtwarzającego, takiego jak magnetofon, odtwarzacz CD czy magnetowid.  W komputerach z kartą dźwiękową należy użyć złącza na karcie.
12	złącze szeregowo	Umożliwia podłączenie do portu szeregowego urządzeń szeregowych, takich jak urządzenia przenośne. Jeśli jest to konieczne, adres tego portu można zmienić poprzez konfigurację systemu (patrz: <a href="#">Konfiguracja systemu</a> ).
13	złącze szeregowo	Umożliwia podłączenie do portu szeregowego urządzeń szeregowych, takich jak urządzenia przenośne. Jeśli jest to konieczne, adres tego portu można zmienić poprzez konfigurację systemu (patrz: <a href="#">Konfiguracja systemu</a> ).

## Widok wewnątrz



1	zasilacz
2	wnęka dysku twardego
3	osłona pamięci  <b>POUCZENIE:</b> W osłonie pamięci można zamontować (opcjonalne) karty nośne pamięci: śruby skrzydełkowe muszą być dostatecznie mocno dokręcone w celu zabezpieczenia kart nośnych i uniknięcia uszkodzenia.
4	przedni wentylator
5	wentylator karty
6	wnęka na 5,25 calowy napęd z panelem 3,5 calowego napędu
7	wnęka na 5,25 calowy napęd

## Elementy płyty systemowej



1	dodatkowe złącze procesora (CPU_1)	18	złącze wentylatora dysku twardego (FAN_HDD)
2	złącze przedniego wentylatora (FAN_FRONT)	19	złącze FlexBay (USB)
3	złącze wentylatora obudowy karty (FAN_CCAG)	20	złącze napędu dyskietek (DSKT)
4	złącze głośników wewnętrznych (INT_SPKR)	21	złącze panelu przedniego (FRONTPANEL)
5	złącze zasilania (POWER2)	22	złącze panelu przedniego 1394 (FP1394)
6	złącze napędu IDE (IDE)	23	wskaźnik naruszenia obudowy (INTRUDER)
7	zworka hasła (PSWD)	24	gniazdo karty PCI-Express x8, podłączone jako x4 (SLOT7_PCIE)
8	złącze zewnętrznej diody LED twardego dysku (AUX_LED)	25	gniazdo karty PCI-X (SLOT6_PCIX)
9	złącze czujnika temperatury powietrza	26	gniazdo karty PCI-X (SLOT5_PCIX)
10	gniazdo baterii (BATTERY)	27	gniazdo karty PCI (SLOT4_PCI)
11	złącza SATA (SATA_0, SATA_1, SATA_2)	28	gniazdo karty PCI-Express x8, podłączone jako x4 (SLOT3_PCIE)
			<b>UWAGA:</b> To gniazdo nie jest dostępne w konfiguracji z dwiema kartami graficznymi.
12	zworka zerowania RTC (RTCST)	29	gniazdo karty PCI-Express x16 (SLOT2_PCIE)
			<b>UWAGA:</b> W konfiguracji z dwiema kartami graficznymi gniazdo to jest zastępowane przez gniazdo x16 na nośnej karcie grafiki. Umieszczona jest w nim karta graficzna.

			<b>UWAGA:</b> To gniazdo nie jest dostępne w konfiguracji z dwiema kartami graficznymi.
13	główne złącze zasilania (POWESR1)	30	<b>UWAGA:</b> gniazdo karty PCI-Express x8, podłączone jako x4 (SLOT1_PCIE)  <b>UWAGA:</b> W konfiguracji z dwiema kartami graficznymi gniazdo to jest zastępowane przez gniazdo x16 na nośnej karcie grafiki. Umieszczona jest w nim karta graficzna.
14	złącze dysku twardego (HDD_3)	31	złącze wentylatora pamięci (FAN_MEM)
15	złącze dysku twardego (HDD_2)	32	<i>białe</i> złącza modułów pamięci (DIMM_1-4) służą do podłączania modułów pamięci lub kart nośnych modułów pamięci
16	złącze dysku twardego (HDD_1)	33	<i>czarne</i> złącza modułów pamięci (DIMM_5-8) służą do podłączania modułów pamięci tylko wtedy, gdy nie zainstalowano żadnych kart nośnych pamięci. W przeciwnym razie muszą one pozostać puste.
17	złącze dysku twardego (HDD_0)	34	złącze procesora głównego (CPU_0)

#### Kolory kabli

Urządzenie	Kolor
Dysk twardy (ze zintegrowanym kontrolerem)	niebieski kabel
Napęd dyskietek	czarny uchwyt
Napęd CD/DVD	pomarańczowy uchwyt

[Powrót do spisu treści](#)

[Powrót do spisu treści](#)

## Funkcje zaawansowane

Stacja robocza Dell Precision™ 690 – Podręcznik użytkownika

- [Kontrola technologii LegacySelect](#)
- [Możliwości zarządzania](#)
- [Bezpieczeństwo](#)
- [Zabezpieczenie hasłem](#)
- [Konfiguracja systemu](#)
- [Menu startowe](#)
- [Usuwanie zapomnianych haseł](#)
- [Usuwanie ustawień CMOS](#)
- [Zarządzanie energią](#)
- [Hiperwarkowość i dwurdzeniowość](#)
- [IEEE 1394](#)
- [Informacje o konfiguracjach RAID](#)
- [Narzędzie konfiguracyjne RAID](#)
- [Konfiguracja i zarządzanie woluminami RAID](#)
- [Wykonywanie zadań konfiguracyjnych](#)

### Kontrola technologii LegacySelect

Kontrola technologii LegacySelect umożliwia wprowadzanie rozwiązań w pełni zintegrowanych, częściowo zintegrowanych lub niezintegrowanych z wcześniejszymi elementami systemu, opartych na wspólnych platformach, obrazach dysków twardych i procedurach pomocy technicznej. Narzędzia kontroli dostarczane są administratorowi przez program konfiguracji systemu, Dell OpenManage™ IT Assistant lub wprowadzaną na zlecenie integrację fabryczną Dell™.

Technologia LegacySelect pozwala administratorom na elektroniczną aktywację lub dezaktywację złączy i urządzeń nośników danych, takich jak złącza szeregowo i USB, złącze równoległe, napęd dyskietek i mysz PS/2. Dezaktywowane złącza i urządzenia nośników danych umożliwiają udostępnienie zasobów. Aby wprowadzić zmiany do systemu, należy ponownie uruchomić komputer.

### Możliwości zarządzania

#### Standardowy format alarmów (ASF)

Standardowy format alarmów (ASF) jest standardem zarządzania DMTF określającym techniki powiadamiania alarmami: „przed uruchomieniem systemu operacyjnego” lub „bez systemu operacyjnego”. Standard ten został zaprojektowany w celu generowania alertu dotyczącego potencjalnego zagrożenia zabezpieczeń lub błędów w sytuacji, gdy system operacyjny jest w stanie uśpienia lub jest wyłączony. Format ASF został zaprojektowany w celu zastąpienia wcześniejszych technologii powiadamiania działających bez systemu operacyjnego.

Ten komputer obsługuje następujące alerty ASF:

Alert	Opis
Chassis: Chassis Intrusion – Physical Security Violation/Chassis Intrusion – Physical Security Violation Event Cleared (Obudowa: Naruszenie obudowy – Naruszenie bezpieczeństwa fizycznego/Naruszenie obudowy – Zdarzenie naruszenia bezpieczeństwa fizycznego usunięte)	Obudowa komputera została otwarta lub alarm naruszenia obudowy został usunięty.
Boot: Failure to Boot to BIOS (Uruchamianie: Uruchamianie z systemu BIOS nie powiodło się)	Ładowanie systemu BIOS nie zostało ukończone podczas uruchamiania.
Password: System Password Violation (Hasło: Nieprawidłowe hasło systemowe)	Hasło systemowe jest nieprawidłowe (alert następuje po 3 nieudanych próbach).
CPU: CPU DOA Alert/CPU DOA Alert Cleared (Procesor: Alert procesora DOA/Alert procesora DOA został usunięty)	Procesor nie działa.
Heartbeats: Entity Presence (Impulsy: Obecność jednostki)	Przekazano okresowe impulsy sprawdzające obecność systemu.
Temperature: Generic Critical Temperature Problem (Temperatura: Wystąpiła temperatura krytyczna)	Temperatura komputera przekroczyła dozwolony limit.
Voltage: Generic Critical Voltage Problem (Napięcie: Wystąpiło napięcie krytyczne)	Napięcie na zintegrowanych regulatorach napięcia przekroczyło dozwolony limit.
Power Supply: Critical Power Supply Problem (Zasilanie: Krytyczny problem z zasilaniem)	Napięcie zasilające komputera przekroczyło wartość graniczną.
Cooling Device: Generic Critical Fan Failure (Wentylator: Krytyczny błąd wentylatora)	Prędkość wentylatora (obroty/min) przekroczyła dopuszczalną wartość.
Connectivity: Ethernet Connectivity Enabled/ Ethernet Connectivity Disabled (Połączenie: Połączenie Ethernet włączone/Połączenie Ethernet wyłączone)	Połączenie Ethernet jest włączone lub wyłączone.

Więcej informacji na temat wdrażania technologii ASF firmy Dell można znaleźć w podręcznikach *ASF User's Guide* (Przewodnik użytkownika ASF) i *ASF Administrator's Guide* (Przewodnik administratora ASF), dostępnych na witrynie pomocy technicznej firmy Dell w sieci Web pod adresem [support.dell.com](http://support.dell.com).

### Dell OpenManage™ IT Assistant



Program IT Assistant umożliwia konfigurację, administrację i monitorowanie komputerów oraz innych urządzeń w sieci korporacyjnej. IT Assistant pozwala na zarządzanie zasobami, konfiguracjami, zdarzeniami (alertami) i zabezpieczeniami w komputerach wyposażonych w standardowe oprogramowanie do zarządzania. Zapewnia obsługę narzędzi zgodnych ze standardami przemysłowymi SNMP, DMI i CIM.

Dla komputera dostępne są narzędzia zawarte w rozwiązaniu Dell OpenManage Client Instrumentation, oparte na technologii DMI i CIM. Informacje dotyczące narzędzia IT Assistant można znaleźć w podręczniku *Dell OpenManage IT Assistant User's Guide* (Dell OpenManage IT Assistant — Podręcznik użytkownika), dostępnym na witrynie pomocy technicznej firmy Dell pod adresem: [support.dell.com](http://support.dell.com).

## Program Dell OpenManage Client Instrumentation

Dell OpenManage Client Instrumentation to oprogramowanie umożliwiające zdalne zarządzanie takimi programami, jak IT Assistant w celu wykonania następujących zadań:

- 1 uzyskiwanie informacji dotyczących komputera, np. o liczbie procesorów i używanym systemie operacyjnym;
- 1 monitorowanie stanu komputera, np. alertów dotyczących temperatury z czujników temperatury lub awarii dysku twardego z urządzeń pamięci masowej;
- 1 zmiana stanu komputera, np. aktualizacja systemu BIOS lub zdalne wyłączenie komputera.

Zarządzany system to taki, dla którego w sieci skonfigurowany jest program Dell OpenManage Client Instrumentation wykorzystujący narzędzie IT Assistant. Informacje dotyczące programu Dell OpenManage Client Instrumentation można znaleźć w podręczniku *Dell OpenManage Client Instrumentation User's Guide* (Dell OpenManage Client Instrumentation — Podręcznik użytkownika) dostępnym na witrynie pomocy technicznej firmy Dell pod adresem: [support.dell.com](http://support.dell.com).

---

## Bezpieczeństwo

### Wykrywanie naruszenia obudowy

 **UWAGA:** Jeśli hasło administratora jest włączone, jego znajomość jest niezbędna, aby zmienić ustawienie opcji **Chassis Intrusion** (Naruszenie obudowy).

Ta funkcja, jeśli została zainstalowana i aktywowana, służy do powiadamiania użytkownika o otwarciu obudowy. Aby zmienić ustawienie opcji **Chassis Intrusion** (Naruszenie obudowy):

1. Wejdź do programu konfiguracji systemu.
2. Naciśnij klawisz strzałki w dół, aby przejść do opcji **Security** (Bezpieczeństwo).
3. Naciśnij <Enter>, aby rozwinąć menu.
4. Aby zaznaczyć opcję **Chassis Intrusion** (Naruszenie obudowy), użyj klawisza strzałki w dół.
5. Naciskaj klawisze strzałek w bok, aby wybrać ustawienie opcji.
6. Wyjdź z programu konfiguracji systemu.

### Ustawienia opcji

- 1 **On** (Włączone) — Jeśli pokrywa komputera zostanie otwarta, ustawienie zostanie zmienione na **Detected** (Wykryte) i w trakcie wykonywania procedury uruchamiającej po ponownym włączeniu komputera wyświetlony zostanie następujący komunikat alertu:

Alert! Cover was previously removed. (ALERT! Pokrywa była zdejmowana.)

- 1 **On-Silent** (Włączone-Bez reakcji) (domyślnie. Jeśli pokrywa komputera zostanie otwarta, ustawienie zostanie zmienione na **Detected** (Wykryte). W trakcie sekwencji ładowania po następnym włączeniu komputera nie zostanie wyświetlony żaden alert.
- 1 **Off** (Wyłączone) — Brak monitorowania naruszenia i brak komunikatów.

Aby wyzerować ustawienie **Detected** (Wykryte):

1. Wejdź do programu konfiguracji systemu.
2. Naciśnij klawisz strzałki w dół, aby przejść do opcji **Security** (Bezpieczeństwo).
3. Naciśnij <Enter>, aby rozwinąć menu.
4. Aby zaznaczyć opcję **Intrusion Alert** (Alert naruszenia obudowy), użyj klawisza strzałki w dół.
5. Naciskaj klawisze strzałek w bok, aby wybrać ustawienie opcji **Acknowledge** (Potwierdzenie).

6. Uruchom ponownie komputer w celu zastosowania zmian.

## Ucho kłódki i szczelina linki zabezpieczającej

Aby zabezpieczyć komputer, można zastosować jedną z następujących metod:

1. Użyj tylko kłódki lub kłódki i przeciągniętej przez ucho linki zabezpieczającej.

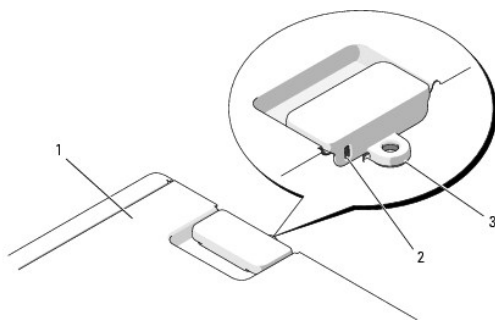
Sama kłódka zabezpiecza komputer przed otwarciem.

Do zabezpieczenia przed nieupoważnionym przenoszeniem komputera używana jest linka zabezpieczająca, owinięta dookoła pobliskiego stałego obiektu i kłódka.

1. Podłącz dostępne w handlu urządzenie przeciwwłamaniowe do szczeliny linki zabezpieczającej w tylnej części komputera.

**UWAGA:** Przed zakupem urządzenia zabezpieczającego przed kradzieżą należy upewnić się, czy pasuje ono do gniazda kabla zabezpieczającego w komputerze.

Urządzenia zabezpieczające przed kradzieżą składają się zwykle z odcinka metalowej linki, blokady z zamkiem i odpowiedniego klucza. Dokumentacja dostarczana z urządzeniem zawiera wskazówki dotyczące jego instalacji.



1	wierzech komputera
2	szczelina linki zabezpieczającej
3	ucho kłódki

---

## Zabezpieczenie hasłem

➔ **POUCZENIE:** Hasła zapewniają ochronę danych przechowywanych w komputerze, jednak nie są niezawodne. Jeśli dane wymagają większej ochrony, użytkownik powinien zakupić dodatkowe zabezpieczenia, np. programy do szyfrowania danych, i korzystać z nich.

## System Password (Hasło systemowe)

➔ **POUCZENIE:** Jeżeli użytkownik zostawi bez nadzoru włączony komputer, w którym nie przypisano hasła systemowego, lub jeżeli użytkownik zostawi komputer niezablokowany, co umożliwia wyłączenie hasła przez zmianę ustawienia zworki, każdy będzie mógł uzyskać dostęp do danych przechowywanych na dysku twardym.

## Ustawienia opcji

Nie można zmienić ani wprowadzić nowego hasła systemowego, jeżeli wyświetlana jest jedna z dwóch poniższych opcji:

1. **Set** (Ustawione). Hasło systemowe zostało przypisane.
1. **Disabled** (Wyłączone) — Hasło systemowe wyłączono przez ustawienie zworki na płycie systemowej.

Hasło systemowe można ustawić tylko wtedy, gdy wyświetlona jest poniższa opcja:

1. **Not Enabled** (Niewłączone) — Hasło systemowe nie zostało przypisane, a zworka hasła na płycie systemowej znajduje się w pozycji włączenia (ustawienie domyślne).

## Przypisywanie hasła systemowego

Aby opuścić pole bez przypisywania hasła systemowego, naciśnij <Esc> w dowolnym momencie przed zakończeniem [kroku 5](#).

1. Wejdź do programu konfiguracji systemu i sprawdź, czy pole **Unlock Setup** (Odblokuj konfigurację) znajduje się w obszarze **Security** (Bezpieczeństwo) (patrz [Konfiguracja systemu](#)).
2. Jeśli pole **Unlock Setup** (Odblokuj konfigurację) istnieje:
  - a. Użyj klawiszy strzałek, aby przejść do pola **Unlock Setup** (Odblokuj konfigurację).
  - b. Naciśnij <Enter>, aby uzyskać dostęp do pola.
  - c. Wprowadź hasło systemowe i naciśnij klawisz <Enter>.
3. Użyj klawiszy strzałek w celu przejścia do pola **System Password** (Hasło systemowe), a następnie naciśnij <Enter>.
4. Wprowadź nowe hasło w polu **New Password** (Nowe hasło).

Można użyć maksymalnie 15 znaków. Aby usunąć znak podczas wprowadzania hasła, naciśnij klawisz <Backspace> lub klawisz strzałki w lewo. W hasle nie rozróżnia się wielkości liter.

Niektóre kombinacje klawiszy są nieprawidłowe. W przypadku wprowadzenia takiej kombinacji, głośnik wyemituje sygnał dźwiękowy.

Po każdym naciśnięciu klawisza ze znakiem (lub klawisza spacji w celu wprowadzenia odstępu) w polu wyświetlany jest znak maskujący.
5. Naciśnij klawisz <Enter>.

Jeżeli nowe hasło systemowe ma mniej niż 15 znaków, całe pole jest uzupełniane znakami maskującymi.
6. Aby potwierdzić hasło, wpisz je po raz drugi w polu **Confirm New Password** (Potwierdź nowe hasło) i naciśnij klawisz <Enter>.
7. Naciśnij klawisz <Enter> w momencie zgłoszenia.

Ustawienie hasła systemowego zmienia się na **Set** (Ustawione).
8. Wyjdź z programu konfiguracji systemu.

Zabezpieczenie hasłem zostanie włączone po ponownym uruchomieniu komputera.

## Wpisywanie hasła systemowego

Po uruchomieniu lub ponownym uruchomieniu komputera na ekranie wyświetlony zostanie jeden z następujących komunikatów:

```
Type the system password and press <Enter>.
Enter password: (Wprowadź hasło systemowe i naciśnij <Enter>. Wpisz hasło:)
```

Jeśli przypisano hasło administratora, komputer zaakceptuje je jako zastępcze hasło systemowe.

Jeżeli użytkownik wpisze nieprawidłowe lub niepełne hasło systemowe, na ekranie zostanie wyświetlony poniższy komunikat:

```
** Incorrect password. (Nieprawidłowe hasło.) **
```

Jeżeli użytkownik znowu wpisze nieprawidłowe lub niepełne hasło systemowe, na ekranie zostanie wyświetlony ten sam komunikat. Przy trzeciej i kolejnych próbach wprowadzenia nieprawidłowego lub niepełnego hasła systemowego wyświetlony zostanie następujący komunikat:

```
** Incorrect password. (Nieprawidłowe hasło.) **
Number of unsuccessful password attempts (Liczba nieudanych prób wprowadzenia hasła): 3
System halted! (System zatrzymany) Must power down. (Należy wyłączyć zasilanie.)
```

Nawet po wyłączeniu i włączeniu komputera po każdym wpisaniu nieprawidłowego lub niepełnego hasła systemowego wyświetlony zostanie powyższy komunikat.



**UWAGA:** Aby zapewnić lepszą ochronę komputera przed nieupoważnionymi zmianami, można wykorzystać opcję **Password Status** (Stan hasła) w powiązaniu z opcjami **System Password** (Hasło systemowe) i **Admin Password** (Hasło administratora).

## Usuwanie lub zmiana istniejącego hasła systemowego

Aby opuścić pole bez przypisywania hasła systemowego, naciśnij <Esc> w dowolnym momencie przed zakończeniem [kroku 5](#).

1. Wejdź do programu konfiguracji systemu i sprawdź, czy pole **Unlock Setup** (Odblokuj konfigurację) znajduje się w obszarze **Security** (Bezpieczeństwo) (patrz [Konfiguracja systemu](#)).
2. Jeśli pole **Unlock Setup** (Odblokuj konfigurację) istnieje:
  - a. Użyj klawiszy strzałek, aby przejść do pola **Unlock Setup** (Odblokuj konfigurację).
  - b. Naciśnij <Enter>, aby uzyskać dostęp do pola.
  - c. Wprowadź hasło systemowe i naciśnij klawisz <Enter>.

3. Użyj klawiszy strzałek w celu przejścia do pola **System Password** (Hasło systemowe), a następnie naciśnij <Enter>.
4. Wprowadź swoje hasło w polu **Old Password** (Stare hasło).
5. W celu zmiany hasła zastosuj się do instrukcji przedstawionych w sekcji [Przypisywanie hasła systemowego](#), zaczynając od [kroku 4](#).
6. W przypadku usuwania hasła naciśnij <Enter> w polu **New Password** (Nowe hasło), pozostawiając pole puste.
7. Naciśnij <Enter> po raz drugi w polu **Confirm New Password** (Potwierdź nowe hasło), pozostawiając je puste.
8. Sprawdź, czy pole **Not Set** (Nieustawione) jest wyświetlane dla ustawienia **System Password** (Hasło systemowe).  
Jeśli ustawienie **Not Set** (Nieustawione) jest wyświetlone, hasło systemowe zostało usunięte. Jeżeli natomiast ustawienie **Not Set** (Nieustawione) *nie* jest wyświetlone, należy powtórzyć czynności od [kroku 3](#) do [kroku 8](#).
9. Wyjdź z programu konfiguracji systemu.

## Hasło administratora

### Ustawienia opcji

Nie można zmienić ani wprowadzić nowego hasła administratora, jeżeli wyświetlona jest poniższa opcja:

- 1 **Disabled** (Wyłączone) — Hasło administratora wyłączono przez ustawienie zworki na płycie systemowej.

Hasło administratora można przypisać tylko wtedy, gdy wyświetlona zostanie jedna z dwóch następujących opcji:

- 1 **Set** (Ustawione. Hasło administratora zostało przypisane).
- 1 **Not Enabled** (Niewłączone) — Hasło administratora nie zostało przypisane, a zworka hasła na płycie systemowej znajduje się w pozycji włączenia (ustawienie domyślne).

### Przypisywanie hasła administratora

**Hasło** administratora może być takie samo jak hasło systemowe. Aby opuścić pole bez przypisywania hasła systemowego, naciśnij <Esc> w dowolnym momencie przed zakończeniem [kroku 5](#).



**UWAGA:** Jeżeli te dwa hasła są różne, hasła administratora można używać jako zastępczego hasła systemowego. Niemniej hasło systemowe nie może być stosowane zamiast hasła administratora.

1. Wejdź do programu konfiguracji systemu i sprawdź, czy pole **Unlock Setup** (Odblokuj konfigurację) znajduje się w obszarze **Security** (Bezpieczeństwo) (patrz [Konfiguracja systemu](#)).
2. Jeśli pole **Unlock Setup** (Odblokuj konfigurację) istnieje:
  - a. Użyj klawiszy strzałek, aby przejść do pola **Unlock Setup** (Odblokuj konfigurację).
  - b. Naciśnij <Enter>, aby uzyskać dostęp do pola.
  - c. Wprowadź hasło systemowe i naciśnij klawisz <Enter>.
3. Użyj klawiszy strzałek w celu przejścia do pola **Admin Password** (Hasło administratora), a następnie naciśnij <Enter>.
4. Wprowadź nowe hasło w polu **New Password** (Nowe hasło).  
Można użyć maksymalnie 15 znaków. Aby usunąć znak podczas wprowadzania hasła, naciśnij klawisz <Backspace> lub klawisz strzałki w lewo. W hasle nie rozróżnia się wielkości liter.  
Niektóre kombinacje klawiszy są nieprawidłowe. W przypadku wprowadzenia takiej kombinacji, głośnik wyemituje sygnał dźwiękowy.  
Po każdym naciśnięciu klawisza ze znakiem (lub klawisza spacji w celu wprowadzenia odstępu) w polu wyświetlany jest znak maskujący.
5. Naciśnij klawisz <Enter>.  
Jeżeli nowe hasło administratora ma mniej niż 15 znaków, całe pole jest uzupełniane znakami maskującymi.
6. Aby potwierdzić hasło, wpisz je po raz drugi w polu **Confirm New Password** (Potwierdź nowe hasło) i naciśnij klawisz <Enter>.
7. Naciśnij klawisz <Enter> w momencie zgłoszenia.  
Ustawienie hasła administratora zmienia się na **Set** (Ustawione).


8. Wyjdź z programu konfiguracji systemu.

Zmiana ustawienia **Admin Password** (Hasło administratora) zaczyna obowiązywać od razu (nie jest konieczne ponowne uruchomienie komputera).

## Obsługa komputera z włączonym hasłem administratora

Po wejściu do programu konfiguracji systemu, wyświetlana jest opcja **Unlock Setup** (Odblokuj konfigurację) (patrz: [Konfiguracja systemu](#)).

Jeżeli w polu **Unlock Setup** (Odblokuj konfigurację) nie zostanie wprowadzone prawidłowe hasło administratora, możliwe będzie jedynie przeglądanie opcji konfiguracji systemu bez możliwości ich modyfikacji.

 **UWAGA:** Aby zapewnić ochronę hasła systemowego przed nieupoważnionymi zmianami, można wykorzystać opcję **Password Changes** (Zmiany hasła) w połączeniu z opcją **Admin Password** (Hasło administratora).

## Usuwanie i zmiana istniejącego hasła administratora

Aby zmienić bieżące hasło administratora, należy znać to hasło. Aby opuścić pole bez przypisywania hasła systemowego, naciśnij <Esc> w dowolnym momencie przed zakończeniem [kroku 5](#).

1. Wejdź do programu konfiguracji systemu (patrz: [Konfiguracja systemu](#)).
2. Użyj klawiszy strzałek w celu przejścia do pola **Admin Password** (Hasło administratora), a następnie naciśnij <Enter>.
3. Wprowadź swoje hasło w polu **Old Password** (Stare hasło).
4. W celu zmiany bieżącego hasła zastosuj się do instrukcji przedstawionych w sekcji [Przypisywanie hasła administratora](#), zaczynając od [kroku 4](#).
5. W przypadku usuwania hasła naciśnij <Enter> w polu **New Password** (Nowe hasło), pozostawiając pole puste.
6. Naciśnij <Enter> po raz drugi w polu **Confirm New Password** (Potwierdź nowe hasło), pozostawiając je puste.
7. Sprawdź, czy pole **Not Set** (Nieustawione) jest wyświetlane dla ustawienia **Admin Password** (Hasło administratora).

Jeśli ustawienie **Not Set** (Nieustawione) jest wyświetlone, hasło administratora zostało usunięte. Jeżeli natomiast ustawienie **Not Set** (Nieustawione) *nie* jest wyświetlone, należy powtórzyć czynności od [kroku 3](#) do [kroku 8](#).

8. Wyjdź z programu konfiguracji systemu.

## Wyłączanie zapomnianego hasła i ustawianie nowego hasła

Instrukcje dotyczące zerowania hasła systemowego i/lub hasła administratora zostały opisane w sekcji [Usuwanie zapomnianych haseł](#).

---


## Konfiguracja systemu

### Przegląd

Z konfiguracji systemu można korzystać:

- 1 aby zmienić informacje na temat konfiguracji systemu po dodaniu, zmianie lub usunięciu dowolnego sprzętu;
- 1 w celu ustawienia lub zmiany opcji określanych przez użytkownika, np. hasła systemowego;
- 1 aby uzyskać informacje na temat aktualnej ilości pamięci lub ustawić typ zainstalowanego dysku twardego.

Przed skorzystaniem z programu konfiguracji systemu zaleca się zapisać informacje wyświetlane na ekranie tego programu, aby można je było wykorzystać w przyszłości.

 **POUCZENIE:** Nie zmieniaj ustawień tego programu, jeśli nie jesteś zaawansowanym użytkownikiem tego komputera. Niektóre zmiany mogą spowodować nieprawidłowe działanie komputera.

## Uruchamianie programu konfiguracji systemu

1. Włącz (lub uruchom ponownie) komputer.

- Po wyświetleniu niebieskiego logo DELL™ poczekaj na wyświetlenie znaku zgłoszenia F2.
- Natychmiast po pojawieniu się znaku zgłoszenia F2 naciśnij klawisz <F2>.

**UWAGA:** Znak zgłoszenia F2 oznacza, że klawiatura została zainicjalizowana. Może on pojawić się bardzo szybko, więc należy poczekać na jego wyświetlenie, a następnie nacisnąć klawisz <F2>. W przypadku naciśnięcia klawisza <F2> przed pojawieniem się znaku zgłoszenia, nie odniesie ono skutku.

- Jeśli nie zdążysz nacisnąć klawisza zanim zostanie wyświetlone logo systemu operacyjnego, musisz poczekać do wyświetlenia pulpitu systemu Microsoft® Windows®. Wówczas wyłącz komputer (patrz: [Wylaczanie komputera](#)) i spróbuj ponownie.

**UWAGA:** Jeśli ustawiono hasło administratora, użytkownik zostanie poproszony o jego wprowadzenie. Bez hasła administratora można przeglądać ustawienia konfiguracji systemu, ale nie można ich modyfikować.

## Ekran konfiguracji systemu

Na ekranie programu konfiguracji systemu wyświetlane są aktualne lub modyfikowalne informacje na temat konfiguracji komputera.

System	Diskette Drive
System Info Processor Info Memory Info Date/Time Boot Sequence	<b>Off</b> <b>USB</b> <b>Internal</b> <b>Read Only</b>
<b>Drives</b> Diskette Drive Drive 0 Drive 1 Drive 2 Drive 3 Drive 4 Drive 5 SATA Operation	This field determines how the BIOS configures the floppy drive. Operating systems with USB support will recognize USB floppy drives regardless of this setting.  <b>Off</b> = All floppy drives are disabled. <b>USB</b> = USB floppy drives are enabled. <b>Internal</b> = The integrated floppy drive is enabled. <b>Read Only</b> = The integrated floppy drive is enabled and only allows reads.  The factory default setting is <b>Internal</b> .  Note: If <b>USB</b> is selected, ensure that the <b>USB Controller</b> field in the <b>Onboard Devices</b> group is set to <b>On</b> .
<b>Onboard Devices</b> Integrated NIC USB Controller Front USB Ports PCI Slots Serial Port #1	
<b>Video</b> Primary Video	
<b>Maintenance Options</b> Load Defaults Event Log	Use ENTER to modify this selection Use Up/Down arrows to select a different field Use ESC key to exit this program Use +/- keys to expand or collapse a group

## Opcje konfiguracji systemu

**UWAGA:** W zależności od komputera oraz zainstalowanych urządzeń wymienione w tej sekcji pozycje mogą nie pojawić się lub pojawić się w innej formie.

System	
System Info (Informacje o systemie)	Wyświetlane są: nazwa komputera, wersja BIOS, data BIOS, znacznik serwisowy, kod usług ekspresowych oraz wyróżnik zasobów.
Processor Info (Informacje dotyczące procesora)	Wyświetlane są następujące informacje dotyczące procesora zainstalowanego w systemie: typ procesora, szybkość zegara procesora, szybkość szyny procesora, pamięć podręczna procesora, rozmiar, ID procesora oraz to, czy procesor obsługuje hiperwątkowość lub dwurdzeniowość i technologię przetwarzania 64-bitowego.
Memory Info (Informacje o pamięci)	Wyświetlane są następujące informacje: ilość zainstalowanej pamięci, szybkość pamięci, tryb kanału pamięci oraz opis technologii pamięci. Opcja ta zawiera także tabelę zawierającą dane dotyczące rozmiaru pamięci, informację, czy moduł pamięci jest typu ECC, jedno- czy dwustronny, oraz typ i organizację pamięci.
PCI Info (Informacje o złączach PCI)	Wyświetlana jest zawartość gniazd PCI, PCI Express i PCI-X.
Date/Time (Data/Czas)	Ustawienia te sterują wewnętrznym kalendarzem i zegarem systemowym.
Boot Sequence (Sekwencja ładowania)  (Ustawienie domyślne Diskette drive (Napęd dyskietek))	Opcja ta określa kolejność, według której system wyszukuje urządzeń startowych podczas uruchamiania systemu.  <b>UWAGA:</b> Po włożeniu urządzenia startowego i ponownym uruchomieniu systemu opcja ta pojawi się w menu programu konfiguracji systemu. Aby uruchomić komputer za pomocą urządzenia pamięci USB, zaznacz to urządzenie i przenieś je tak, aby pojawiło się jako pierwsze na liście.


Napędy	
SAS Controller (Kontroler SAS)	Włączanie lub wyłączenie wewnętrznego kontrolera SAS.

(Ustawienie domyślne <b>On</b> (Włączony))	
Diskette Drive (Napęd dyskietek)  (Ustawienie domyślne <b>Internal</b> (Wewnętrzny))	Włączanie i wyłączenie napędów dyskietek oraz ustawianie prawa do odczytu dla wewnętrznego napędu dyskietek. <b>Off</b> (Wyłączone) — wyłączenie wszystkich napędów dyskietek. <b>USB</b> — wyłączenie wewnętrznego napędu dyskietek i włączanie napędu dyskietek USB, jeśli włączono kontroler USB i podłączono napęd USB. <b>Internal</b> (Wewnętrzny) — włączanie wewnętrznego napędu dyskietek. <b>Read Only</b> (Tylko do odczytu) — włączanie kontrolera wewnętrznego napędu i ustawianie dla niego prawa tylko do odczytu.  <b>UWAGA:</b> Systemy operacyjne obsługujące USB wykryją napędy dyskietek USB niezależnie od tego ustawienia.
Napędy od 0 do 2  (Ustawienie domyślne <b>On</b> (Włączony))	Włączanie i wyłączenie napędu SATA. <b>On</b> (Włączony) — włączanie interfejsu umożliwiającego użycie urządzenia.  Wyświetlanie typu kontrolera (SATA), numeru portu używanego przez napęd, ID napędu i pojemności.
Napędy od 3 do 4  (Ustawienie domyślne <b>On</b> (Włączony))	Włączanie lub wyłączenie urządzenia PATA (takiego jak napęd CD lub DVD). <b>On</b> (Włączony) — włączanie interfejsu umożliwiającego użycie urządzenia.  Wyświetlanie typu kontrolera (ATA), numeru portu używanego przez napęd, ID napędu, pojemności i informacji o tym, czy napęd jest sterowany przez BIOS.
SATA Operation (Operacja SATA)  (Ustawienie domyślne <b>AHCI</b> )	Określa tryb operacyjny zintegrowanego kontrolera SATA, który może być AHCI lub ATA.

Onboard Devices (Zintegrowane urządzenia)	
Integrated NIC (Zintegrowany kontroler NIC)  (Ustawienie domyślne <b>On</b> (Włączony))	Włączanie lub wyłączenie zintegrowanego kontrolera USB. Ustawienia tej opcji są następujące: <b>On</b> (Włączony), <b>Off</b> (Wyłączony), <b>On w/RPL</b> (Włączony z RPL) lub <b>On w/ PXE</b> (Włączony z PXE). Gdy ustawienie <b>On w/ PXE</b> (Włączony z PXE) lub <b>On w/RPL</b> (Włączony z RPL) jest aktywne, to, jeśli procedura uruchamiania nie jest dostępna z serwera sieciowego, komputer próbuje uruchomienia za pomocą następnego urządzenia na liście sekwencji ładowania.
Integrated Audio (Zintegrowany dźwięk)  (Ustawienie domyślne <b>On</b> (Włączony))	Włączanie lub wyłączenie zintegrowanego kontrolera audio.
Kontroler 1394  (Ustawienie domyślne <b>On</b> (Włączony))	Włączanie lub wyłączenie kontrolera 1394.
Kontroler USB  (Ustawienie domyślne <b>On</b> (Włączony))	Włączanie lub wyłączenie wewnętrznego kontrolera USB. Opcja <b>No Boot</b> (Bez uruchamiania) służy do aktywacji kontrolera, ale dezaktywuje możliwość jego uruchamiania z urządzenia USB.  <b>UWAGA:</b> Systemy operacyjne obsługujące USB wykryją napędy dyskietek USB niezależnie od ustawienia <b>No Boot</b> (Bez uruchamiania).
Przednie porty USB  (Ustawienie domyślne <b>On</b> (Włączony))	Włączanie lub wyłączenie przednich portów USB.
USB dla Flexbay  (Ustawienie domyślne <b>On</b> (Włączony))	<b>On</b> (Włączone) — włączanie wewnętrznego urządzenia USB dla FlexBay.  <b>UWAGA:</b> Ta opcja USB pojawia się tylko, jeśli urządzenie FlexBay jest zainstalowane.
LPT Port Mode (Tryb portu LPT)  (Ustawienie domyślne <b>PS/2</b> )	Określanie trybu działania wewnętrznego portu równoległego. <b>Off</b> (Wyłączony) — wyłączenie tego portu. <b>AT</b> — port jest tak skonfigurowany, aby był kompatybilny z AT. <b>PS/2</b> — port jest tak skonfigurowany, aby był kompatybilny z PS/2. <b>EPP</b> — port jest tak skonfigurowany, aby był kompatybilny z dwukierunkowym protokołem EPP. <b>ECP</b> — port jest tak skonfigurowany, aby był kompatybilny z dwukierunkowym protokołem ECP.  <b>UWAGA:</b> Po ustawieniu opcji <b>LPT Port Mode</b> (Tryb portu LPT) na <b>ECP</b> w menu pojawia się opcja <b>LPT Port DMA</b> .
LPT Port Address (Adres portu LPT)	Określanie adresu używanego przez wbudowany port równoległy.
Serial Port #1 (Port szeregowy #2)  (Ustawienie domyślne <b>Auto</b> )	Określanie działania portu szeregowego.  <b>Auto</b> ustawienie domyślne — automatycznie konfiguruje złącze dla odpowiedniego przypisania ( <b>COM1</b> lub <b>COM3</b> ).
Serial Port #2 (Port szeregowy #2)  (Ustawienie domyślne <b>Auto</b> )	Określanie działania portu szeregowego.  <b>Auto</b> ustawienie domyślne — automatycznie konfiguruje złącze dla odpowiedniego przypisania ( <b>COM2</b> lub <b>COM4</b> ).

Port myszy PS/2  (Ustawienie domyślne <b>On</b> (Włączony))	Włączanie lub wyłączenie zintegrowanego kontrolera myszy zgodnego ze standardem PS/2.
---	---

<b>Grafika</b>	
Primary Video (Grafika podstawowa)  (Ustawienie domyślne <b>PEG</b> )	To ustawienie określa, który kontroler grafiki jest kontrolerem głównym — <b>PCI</b> czy <b>PEG</b> . <b>PEG</b> jest odpowiednim ustawieniem dla jednej lub kilku kart graficznych PCI Express.

<b>Performance (Wydajność)</b>	
HyperThreading (Hiperwątkowość)  (Ustawienie domyślne <b>On</b> (Włączony))	Określa, czy procesor fizyczny działa jak jeden czy dwa procesory logiczne. Wydajność niektórych aplikacji zwiększa się, gdy zainstalowane są dodatkowe procesory logiczne. <b>On</b> (Włączony) — umożliwia zastosowanie hiperwątkowości.   <b>UWAGA:</b> Hiperwątkowość może nie być obsługiwana na tym komputerze.
Multiple CPU Core (Procesor wielordzeniowy)  (Ustawienie domyślne <b>On</b> (Włączony))	Określanie, czy procesor będzie miał aktywny jeden czy dwa rdzenie. <b>On</b> (Włączony) — włączanie drugiego rdzenia.
SpeedStep  (Ustawienie domyślne <b>Off</b> (Wyłączone))	Włączanie opcji Intel® SpeedStep® dla wszystkich obsługiwanych procesorów komputera. Ustawienie to zmienia zużycie energii i częstotliwość procesora.  <b>UWAGA:</b> Ta opcja może nie być dostępna na komputerze.
Virtualization (Wirtualizacja)  (Ustawienie domyślne <b>Off</b> (Wyłączone))	Określanie, czy monitor maszyny wirtualnej (VMM) może wykorzystywać dodatkowe możliwości sprzętu udostępniane przez technologię Intel Virtualization.
Limit CPUID Value (Wartość graniczna CPUID)  (Ustawienie domyślne <b>Off</b> (Wyłączone))	Definiowanie wartości maksymalnych obsługiwanych przez standardową funkcję procesora CPUID. Niektóre systemy operacyjne nie przeprowadzą instalacji, gdy obsługiwana maksymalna wartość funkcji CPUID jest większa niż 3.

<b>Security (Bezpieczeństwo)</b>	
Unlock Setup (Odblokuj konfigurację)  (Ustawienie domyślne <b>Locked</b> (Zablokowana))	Gdy wykorzystywane jest hasło administratora, opcja ta umożliwia dostęp użytkownika do modyfikacji ustawień konfiguracji systemu. Należy wprowadzić hasło administratora w momencie zgłoszenia systemu w celu odblokowania konfiguracji systemu. Jeśli poprawne hasło nie zostanie tutaj wprowadzone, użytkownik może tylko przeglądać, ale nie może modyfikować pól konfiguracji systemu.
Admin Password (Hasło administratora)  (Ustawienie domyślne <b>Not Set</b> (Nieustawione))	Opcja ta umożliwia wyświetlanie bieżącego stanu funkcji zabezpieczania hasłem w programie konfiguracji systemu, a także pozwala na weryfikację i przypisanie nowego hasła administratora.
System Password (Hasło systemowe)  (Ustawienie domyślne <b>Not Set</b> (Nieustawione))	Umożliwia wyświetlanie bieżącego stanu funkcji zabezpieczania systemu hasłem oraz pozwala na przypisanie i weryfikację nowego hasła systemowego.
Password Changes (Zmiany hasła)  (Ustawienie domyślne <b>Unlocked</b> (Odblokowane))	Określanie interakcji między hasłem <b>systemowym</b> a hasłem <b>administratora</b> . Ustawienie <b>Locked</b> (Odblokowane) zabezpiecza przed modyfikacją hasła <b>systemowego</b> przez użytkownika, który nie zna hasła <b>administratora</b> . Ustawienie <b>Unlocked</b> (Odblokowane) pozwala użytkownikowi bez znajomości prawidłowego hasła <b>systemowego</b> na modyfikację hasła systemowego.
Chassis Intrusion (Naruszenie obudowy)  (Ustawienie domyślne <b>On-Silent</b> (Włączone-Bez reakcji))	Gdy opcja ta jest aktywna, podczas kolejnego uruchamiania komputera użytkownik zostanie poinformowany, że pokrywa komputera została otwarta. Możliwe ustawienia tej opcji to: <b>On</b> (Włączone), <b>On-Silent</b> (Włączone-Bez reakcji) — ustawienie domyślne) i <b>Off</b> (Wyłączone).
Intrusion Alert (Alert naruszenia obudowy)	Potwierdzanie i usuwanie alertu naruszenia obudowy.
TPM Security (Zabezpieczenie TPM)  (Ustawienie domyślne <b>Off</b> (Wyłączone))	Włączanie lub wyłączenie urządzenia zabezpieczającego Trusted Platform Module.
Execute Disable (Wyłączanie wykonania)  (Ustawienie domyślne <b>On</b> )	Włączanie lub wyłączenie technologii zabezpieczania pamięci Execute Disable, polegającej na zaprzestaniu wykonywania bitów.



(Włączony))

Power Management (Zarządzanie energią)	
AC Recovery (Przywrócenie zasilania)  (Ustawienie domyślne <b>Off</b> (Wyłączone))	Określanie, w jaki sposób system reaguje podczas ponownego włączenia zasilania prądu zmiennego po jego utracie. Ustawienie <b>Off</b> (Wyłączone) powoduje, że system pozostaje wyłączony podczas ponownego włączenia zasilania. Aby włączyć system, należy nacisnąć przycisk zasilania na przednim panelu komputera. Ustawienie <b>On</b> (Włączone) powoduje, że system włącza się po ponownym włączeniu zasilania. Po wybraniu ustawienia <b>Last</b> (Ostatni) system powróci do ostatniego stanu zasilania, w jakim znajdował się, zanim został wyłączony.
Auto Power On (Automatyczne włączanie)  (Ustawienie domyślne <b>Off</b> (Wyłączone))	Ustawianie komputera na automatyczne włączenie. <b>Off</b> (Wyłączone) — wyłączenie tej funkcji. <b>Everyday</b> (Codziennie) — włączanie komputera codziennie o godzinie określonej przez opcję <b>Auto Power Time</b> (Czas automatycznego włączania). <b>Weekdays</b> (Dni robocze) — włączanie komputera codziennie od poniedziałku do piątku o godzinie określonej przez opcję <b>Auto Power Time</b> (Czas automatycznego włączania).  <b>UWAGA:</b> Ta funkcja nie działa, jeśli komputer został wyłączony przy użyciu listwy zasilania lub zabezpieczenia antyprzebiegowego.
Auto Power Time (Czas automatycznego włączania)	Ustawianie czasu automatycznego włączania komputera.  Czas odmierzany jest w formacie 12-godzinnym ( <i>godziny:minuty</i> ). Czas uruchomienia można zmienić, naciskając klawisze strzałek w prawo lub w lewo w celu zwiększenia lub zmniejszenia wartości w polu daty i godziny albo wprowadzając te dane ręcznie.
Low Power Mode (Tryb ekonomiczny)  (Ustawienie domyślne <b>Off</b> (Wyłączone))	Gdy wybrany jest <b>tryb ekonomiczny</b> , zdalne wybudzenie komputera ze stanu <b>hibernacji</b> lub <b>wyłączenia</b> nie będzie możliwe poprzez zintegrowany kontroler sieciowy.
Remote Wake-Up (Zdalne wybudzenie komputera)  (Ustawienie domyślne <b>Off</b> (Wyłączone))	Opcja ta umożliwia włączenie systemu, gdy kontroler interfejsu sieciowego NIC lub modem z funkcją zdalnego wybudzenia otrzyma sygnał wybudzenia.  <b>On</b> (Włączone) jest ustawieniem domyślnym. Ustawienie <b>On w/ Boot to NIC</b> (Włączony z uruchomieniem z kontrolera NIC) umożliwia komputerowi podjęcie próby uruchomienia z sieci przed wykorzystaniem sekwencji ładowania.  <b>UWAGA:</b> Zwykle system można zdalnie włączyć z trybu zawieszenia, hibernacji lub przy jego całkowitym wyłączeniu. Gdy włączona jest funkcja <b>Low Power Mode</b> (Tryb ekonomiczny) w menu <b>Power management</b> (Zarządzanie energią), system można włączyć zdalnie tylko z trybu <b>zawieszenia</b> .
Suspend Mode (Tryb zawieszenia)	Ustawianie trybu zawieszenia komputera. Opcje do wyboru to: <b>S1</b> — stan zawieszenia, w którym komputer działa w trybie ekonomicznym oraz <b>S3</b> — stan zawieszenia, w którym zasilanie jest zmniejszone lub wyłączone dla wielu komponentów, lecz pamięć systemowa pozostaje aktywna.

Maintenance (Serwis)	
Service Tag (Znacznik serwisowy)	Wyświetlanie znacznika serwisowego komputera.
SERR Message (Komunikat SERR)  (Ustawienie domyślne <b>On</b> (Włączony))	Niektóre karty graficzne wymagają wyłączenia komunikatu SERR.  <b>On</b> (Włączony)
Load Defaults (Załaduj wartości domyślne)	Przywracanie wartości fabrycznych dla opcji konfiguracji systemu.
Event Log (Rejestr zdarzeń)	Umożliwia przegląd <b>rejstru zdarzeń</b> . Wpisy są oznaczone literą <b>R</b> — <b>Read</b> (Przeczytane) i <b>U</b> — <b>Unread</b> (Nieprzeczytane). Wybór opcji <b>Mark All Entries Read</b> (Zaznacz wszystkie przeczytane wpisy) powoduje umieszczenie litery <b>R</b> z lewej strony wszystkich wpisów. Opcja <b>Clear Log</b> (Wyczyść rejestr) służy do usuwania danych z <b>rejstru zdarzeń</b> .

POST Behavior (Zachowanie POST)	
Fastboot (Szybkie uruchomienie)  (Ustawienie domyślne <b>On</b> (Włączony))	Gdy ta funkcja jest włączona, czas uruchomienia komputera jest krótszy, ponieważ pomijane są niektóre kontrole kompatybilności. Po wybraniu opcji <b>Off</b> (Wyłączone) żadne kroki nie są pomijane podczas uruchamiania komputera. Opcja <b>On</b> (Włączone) umożliwia szybsze uruchomienie systemu.
Numlock Key (Klawisz Numlock)  (Ustawienie domyślne <b>On</b> (Włączony))	Określanie funkcji klawiszy numerycznych z prawej strony klawiatury. Ustawienie <b>Off</b> (Wyłączone) powoduje, że klawisze z prawej strony klawiatury będą działały jak klawisze strzałek. Natomiast ustawienie <b>On</b> (Włączone) powoduje, że klawisze z prawej strony klawiatury będą działały jak klawisze numeryczne.
OS Install (Instalacja OS)  (Ustawienie domyślne <b>On</b> (Włączony))	Definiowanie maksymalnej ilości pamięci systemowej dostępnej dla systemu operacyjnego. Gdy opcja ta jest ustawiona na wartość <b>Off</b> (Wyłączona), cała pamięć systemowa jest dostępna dla systemu operacyjnego. Natomiast po jej ustawieniu na wartość <b>On</b> (Włączona), maksymalna ilość pamięci dostępnej dla systemu operacyjnego wynosi 256 MB.  <b>UWAGA:</b> Niektóre systemy operacyjne nie zakończą instalacji, jeśli pamięć systemowa jest większa niż 2 GB.
POST Hotkeys (Klawisze skrótu POST)	Określanie, czy na ekranie początkowym wyświetlany jest komunikat z informacją o sekwencji klawiszy wymaganej do uruchomienia programu konfiguracji systemu lub funkcji <b>szybkiego uruchamiania</b> . Menu <b>Setup &amp; Boot</b> (Konfiguracja i Menu startowe) zawiera oba komunikaty (F2=Setup (Konfiguracja) i F12=Boot Menu (Menu startowe)). <b>Setup</b> (Konfiguracja) zawiera tylko komunikat dotyczący konfiguracji (F2=Setup (Konfiguracja)). <b>Boot Menu</b> (Menu startowe) zawiera tylko komunikat dotyczący <b>szybkiego uruchamiania</b> .


	(F12=Boot Menu). <b>None</b> (Brak) nie wyświetla komunikatu.
Keyboard Errors (Błędy klawiatury)	Po aktywacji tej opcji poprzez ustawienie na <b>Report</b> (Zgłaszanie) i wykryciu błędu podczas POST, BIOS wyświetli komunikat o błędzie i będzie monitorował o naciśnięcie klawisza <F1>, aby kontynuować, lub <F2>, by wejść do programu konfiguracji systemu.  Po dezaktywacji tej opcji poprzez ustawienie na <b>Do Not Report</b> (Bez zgłaszania) i wykryciu błędu podczas POST, BIOS wyświetli komunikat o błędzie i będzie kontynuował uruchamianie komputera.

## Menu startowe

Funkcja ta umożliwia zmianę sekwencji ładowania dla urządzeń.


## Ustawienia opcji

- Onboard or USB Floppy Drive** (Napęd dyskietek — zintegrowany lub USB) — Komputer spróbuje przeprowadzić rozruch z napędu dyskietek. Jeśli dyskietka w napędzie nie jest dyskietką startową lub w napędzie nie ma dyskietki, albo w komputerze nie zainstalowano napędu dyskietek, komputer wyświetli komunikat o błędzie.
- Hard Drive** (Dysk twardy) (Określony przez numer seryjny) — Komputer próbuje przeprowadzić uruchomienie z wybranego napędu dysku twardego. Jeżeli na dysku nie jest zainstalowany system operacyjny, wyświetlany jest komunikat o błędzie.
- Onboard or USB CD Drive** (Napęd CD-ROM — zintegrowany lub USB) — Komputer spróbuje przeprowadzić uruchomienie z napędu CD-ROM. Jeśli w napędzie nie ma dysku CD lub jeśli na dysku CD nie ma systemu operacyjnego, komputer wyświetli komunikat o błędzie.
- USB Device** (Urządzenie USB) — Włóż urządzenie pamięci masowej do portu USB i uruchom komputer ponownie. Gdy w prawym górnym rogu pojawi się komunikat F12 = Boot Menu (F12 = Menu startowe), naciśnij <F12>. System BIOS wykryje urządzenie i doda opcję USB do menu startowego.

 **UWAGA:** Aby możliwe było uruchomienie systemu z urządzenia USB, musi ono być urządzeniem startowym. Aby upewnić się, że dane urządzenie jest urządzeniem startowym, należy zapoznać się z jego dokumentacją.

## Wybór urządzenia startowego dla bieżącego uruchomienia

Z funkcji tej można korzystać, na przykład, w celu ponownego uruchomienia komputera z urządzenia USB, takiego jak napęd dyskietek, klucz pamięci lub napęd CD-RW.


 **UWAGA:** W przypadku uruchamiania systemu z napędu dyskietek USB, należy najpierw ustawić napęd dyskietek na **USB** w konfiguracji systemu (patrz: [Opcje konfiguracji systemu](#)).

- Przy uruchamianiu systemu z urządzenia USB należy je podłączyć do złącza USB (patrz: [Dane dotyczące komputera](#)).
- Włącz (lub uruchom ponownie) komputer.
- Gdy w prawym górnym rogu ekranu zostanie wyświetlony komunikat F2 = Setup, F12 = Boot Menu (F2 = Konfiguracja, F12 = Menu startowe), naciśnij klawisz <F12>.
 

Jeśli nie zdążysz nacisnąć klawisza, zanim zostanie wyświetlone logo systemu operacyjnego, poczekaj na pojawienie się pulpitu Microsoft Windows. Wówczas wyłącz komputer (patrz: [Wyłączanie komputera](#)) i spróbuj ponownie.

Wyświetlane jest menu.
- Użyj klawiszy strzałek w górę i w dół w celu przejścia do **Boot Device Menu** (Menu urządzenia startowego), a następnie naciśnij <Enter>, aby wybrać daną opcję.
- Boot Device Menu** (Menu urządzenia startowego) zawiera listę wszystkich dostępnych urządzeń startowych.
- Użyj klawiszy strzałek w górę i w dół w celu przejścia do urządzenia (które zostanie wykorzystane tylko podczas bieżącego uruchamiania).
- Naciśnij <Enter> w celu wybrania urządzenia.

Przykładowo, przy uruchamianiu systemu z klucza pamięci USB, zaznacz opcję **USB Device** (Urządzenie USB) i naciśnij klawisz <Enter>.

 **UWAGA:** Aby możliwe było uruchomienie systemu z urządzenia USB, musi ono być urządzeniem startowym. By upewnić się, że dane urządzenie jest urządzeniem startowym, należy zapoznać się z jego dokumentacją.


## Zmiana sekwencji ładowania dla przyszłych procedur uruchamiających

- Wejść do programu konfiguracji systemu (patrz: [Uruchamianie programu konfiguracji systemu](#)).
- Za pomocą klawiszy strzałek zaznacz opcję menu **Boot Sequence** (Sekwencja ładowania) i naciśnij klawisz <Enter>, aby wyświetlić menu.

 **UWAGA:** Należy zanotować aktualną sekwencję ładowania, aby można było ją w razie potrzeby odtworzyć.

3. Do nawigacji po liście urządzeń służą klawisze strzałek w górę i w dół.
4. Naciśnij klawisz spacji, aby włączyć lub wyłączyć urządzenie.
5. Naciśnij klawisze <U> i <D>, aby przesunąć zaznaczone urządzenie odpowiednio w górę lub w dół listy.

## Uruchamianie z urządzenia USB

 **UWAGA:** Aby możliwe było uruchomienie systemu z urządzenia USB, musi ono być urządzeniem startowym. By upewnić się, że dane urządzenie jest urządzeniem startowym, należy zapoznać się z jego dokumentacją.

## Klucz pamięci


1. Włóż klucz pamięci do portu USB i uruchom ponownie komputer.
2. Gdy w prawym górnym rogu pojawi się komunikat P12 = Boot Menu (F12 = Menu startowe), naciśnij <F12>. System BIOS wykryje urządzenie i doda opcję urządzenia USB do menu startowego.
3. Patrz: [Wybór urządzenia startowego dla bieżącego uruchomienia](#).

## Napęd dyskietek


1. W konfiguracji systemu ustaw opcję **Diskette Drive** (Napęd dyskietek) na **USB**.
2. Zapisz zmiany i wyjdź z programu konfiguracji systemu.
3. Podłącz napęd dyskietek USB, włóż nośnik startowy i uruchom system ponownie.
4. Patrz: [Wybór urządzenia startowego dla bieżącego uruchomienia](#).


## Usuwanie zapomnianych haseł





 **OSTRZEŻENIE:** Przed rozpoczęciem **którejkolwiek z procedur z tej sekcji należy zastosować się do instrukcji dotyczących bezpieczeństwa** opisanych w *Przewodniku z informacjami o produkcji*.

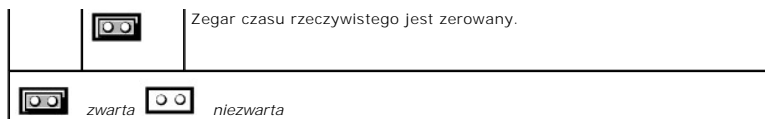
 **POUCZENIE:** Ten proces powoduje usunięcie zarówno hasła systemowego, jak i dostępu do ustawień systemu.

1. Postępuj zgodnie z procedurami opisanymi w sekcji [Zanim zaczniesz](#).

 **OSTRZEŻENIE:** Komputer jest ciężki (minimalna waga wynosi w przybliżeniu **25 kg**) i **manewrowanie nim może być trudne**. Poszukaj pomocy, **zanim spróbujesz go podnieść**, przenieść lub przechylić. Ten komputer powinien być przenoszony przez dwie osoby. Zawsze podnoś go w **odpowiedni sposób, aby uniknąć obrażeń**. Unikaj pochylenia się podczas podnoszenia. **Więcej ważnych informacji dotyczących bezpieczeństwa można znaleźć w *Przewodniku z informacjami o produkcji***.

 **OSTRZEŻENIE:** Podstawa komputera powinna być zawsze zamontowana w celu zapewnienia maksymalnej stabilności systemu. Niezamontowanie podstawki może spowodować przechylenie się komputera, co grozi obrażeniami ciała lub uszkodzeniem komputera.

Zworka	Ustawienie	Opis
PSWD		Funkcje hasła są włączone (ustawienie domyślne).
		Funkcje hasła są wyłączone.
RTCST		Zegar czasu rzeczywistego nie został wyzerowany (ustawienie domyślne).
		




2. Zdejmij pokrywę komputera (patrz: [Zdejmowanie pokrywy komputera](#)).
3. Znajdź 2-stykową zworkę hasła (PSWD) na płycie systemowej i wyjmij wtyk zworki. Odłóż wtyk. Więcej informacji o znajdowaniu zworki można znaleźć w sekcji [Elementy płyty systemowej](#).

 **UWAGA:** Gdy użytkownik otrzymuje komputer, wtyk zworki hasła znajduje się w zworze hasła.

4. Podłącz komputer i monitor do gniazdek elektrycznych i włącz je.
5. Po pojawieniu się na ekranie pulpitu Microsoft® Windows® wyłącz komputer (patrz: [Wyłączanie komputera](#)).
6. Wyłącz monitor i odłącz go od gniazdzka elektrycznego.
7. Wyjmij kabel zasilania komputera z gniazdzka elektrycznego, a następnie naciśnij przycisk zasilania, aby uziemić płytę systemową.
8. Zdejmij pokrywę komputera (patrz: [Zdejmowanie pokrywy komputera](#)).
9. Znajdź 2-stykową zworkę hasła na płycie systemowej i podłącz wtyk zworki do jego styków w celu aktywacji hasła. Więcej informacji można znaleźć w sekcji [Elementy płyty systemowej](#).
10. Załóż pokrywę komputera (patrz: [Zakładanie pokrywy komputera](#)).

 **POUCZENIE:** Aby podłączyć kabel sieciowy, należy najpierw podłączyć go do portu lub urządzenia sieciowego, a następnie do komputera.


11. Podłącz komputer i urządzenia do gniazdek elektrycznych oraz włącz je.

 **UWAGA:** Spowoduje to włączenie funkcji hasel. Po wejściu do konfiguracji systemu (patrz: [Konfiguracja systemu](#)) zarówno opcje hasła systemowego, jak i hasła administratora pojawiają się jako **Not Set** (Nieustawione) — co oznacza, że funkcja hasel jest aktywna, ale nie przypisano żadnego hasła.

12. Przypisz nowe hasło systemowe i/lub hasło dostępu do ustawień systemu. Patrz: [Konfiguracja systemu](#).

---

## Usuwanie ustawień CMOS

 **OSTRZEŻENIE:** Przed rozpoczęciem którejkolwiek z procedur z tej sekcji należy zastosować się do instrukcji dotyczących bezpieczeństwa opisanych w *Przewodniku z informacjami o produkcji*.

1. Postępuj zgodnie z procedurami opisanymi w sekcji [Zanim zaczniesz](#).
2. Zdejmij pokrywę komputera (patrz: [Zdejmowanie pokrywy komputera](#)).
3. Wyzeruj bieżące ustawienia CMOS:
  - a. Znajdź zworki hasła oraz CMOS (RTCST) na płycie systemowej (patrz: [Elementy płyty systemowej](#)).
  - b. Usuń wtyk zworki hasła z jej styków.
  - c. Umieść wtyk zworki hasła na stykach RTCST i poczekaj około 5 sekund.
  - d. Wyjmij wtyk zworki ze styków RTCST i umieść go z powrotem na stykach hasła.
4. Załóż pokrywę komputera (patrz: [Zakładanie pokrywy komputera](#)).


 **POUCZENIE:** Aby podłączyć kabel sieciowy, należy najpierw podłączyć go do portu lub urządzenia sieciowego, a następnie do komputera.

5. Podłącz komputer i urządzenia do gniazdek elektrycznych oraz włącz je.

---

## Zarządzanie energią

Komputer może zostać tak skonfigurowany, aby zużywał mniej energii, gdy nikt na nim nie pracuje. Zarządzanie zużyciem energii odbywa się za pośrednictwem systemu operacyjnego zainstalowanego na komputerze oraz określonych ustawień w konfiguracji (patrz: [Konfiguracja systemu](#)). Okresy niższego poboru energii noszą nazwę „trybów uśpienia”.

 **UWAGA:** Wszystkie elementy zainstalowane w komputerze muszą obsługiwać funkcje trybu hibernacji i/lub trybu gotowości oraz mieć załadowane odpowiednie sterowniki w celu przejścia w którykolwiek z tych stanów. Więcej informacji na ten temat znajduje się w dokumentacji producenta każdego z elementów systemu.


- 1 **Tryb gotowości.** W tym trybie uśpienia zasilanie jest mniejsze lub wyłączone dla wielu elementów. Jednakże pamięć systemowa pozostaje aktywna.
- 1 **Tryb hibernacji.** Ten stan uśpienia powoduje zmniejszenie zużycia energii do minimum dzięki zapisaniu wszystkich danych z pamięci komputera na dysk twardy, a następnie wyłączeniu zasilania systemu. Wybudzenie z tego stanu powoduje ponowne uruchomienie komputera wraz z odtworzeniem zawartości pamięci. Działanie komputera zostaje następnie wznowione od miejsca, w którym komputer znajdował się przed wejściem w stan hibernacji.

 **UWAGA:** Tryb hibernacji jest obsługiwany tylko w komputerach z pamięcią RAM o pojemności 4 GB lub mniejszej.

- 1 **Zamknięcie systemu.** W tym stanie uśpienia komputer jest prawie całkowicie odłączony od zasilania i pobiera znikomą ilość energii. Jeśli komputer pozostaje podłączony do gniazdka elektrycznego, może być automatycznie lub zdalnie uruchamiany. Na przykład opcja **Auto Power On** (Automatyczne włączanie) w konfiguracji systemu (patrz: [Konfiguracja systemu](#)) umożliwia automatyczne uruchamianie komputera o określonej godzinie. Również administrator sieci może zdalnie uruchomić komputer za pomocą takiego zdarzenia zarządzania energią, jak zdalne wybudzenie.

W następującej tabeli wymienione zostały stany uśpienia i metody, za pomocą których komputer może zostać wybudzony z każdego z tych stanów.

Tryb uśpienia	Metody wybudzenia (Windows XP)
Tryb gotowości	<ul style="list-style-type: none"><li>1 Naciśnięcie przycisku zasilania</li><li>1 Automatyczne włączanie</li><li>1 Poruszenie lub kliknięcie myszą</li><li>1 Naciśnięcie klawisza na klawiaturze</li><li>1 Aktywność urządzenia USB</li><li>1 Zdarzenie związane z zarządzaniem energią</li></ul>
Tryb hibernacji	<ul style="list-style-type: none"><li>1 Naciśnięcie przycisku zasilania</li><li>1 Automatyczne włączanie</li><li>1 Zdarzenie związane z zarządzaniem energią</li></ul>
Zamknięcie systemu	<ul style="list-style-type: none"><li>1 Naciśnięcie przycisku zasilania</li><li>1 Automatyczne włączanie</li><li>1 Zdarzenie związane z zarządzaniem energią</li></ul>

 **UWAGA:** Więcej informacji na temat zarządzania energią można znaleźć w dokumentacji systemu operacyjnego.


## Hiperwątkowość i dwurdzeniowość

Technologia Hyper-Threading, zwana hiperwątkowością, jest technologią firmy Intel®, która może zwiększyć całkowitą wydajność komputera dzięki temu, że jeden fizyczny procesor działa jak dwa procesory logiczne zdolne wykonywać określone zadania równolegle. Technologia Dual-Core firmy Intel, zwana dwurdzeniowością, polega na tym, że wewnątrz jednego procesora współistnieją dwie fizyczne jednostki obliczeniowe, co zwiększa wydajność obliczeniową i funkcje wielozadaniowości. Zaleca się korzystanie z systemu operacyjnego Microsoft® Windows® XP Service Pack 1 (SP1) lub nowszego, ponieważ jest on zoptymalizowany pod kątem wykorzystania hiperwątkowości.


Chociaż wiele programów wykorzystuje hiperwątkowość i dwurdzeniowość, niektóre z nich nie zostały zoptymalizowane pod jej kątem i mogą wymagać aktualizacji ze strony producenta oprogramowania. Należy skontaktować się z producentem oprogramowania w celu uzyskania informacji na temat używania technologii hiperwątkowości i dwurdzeniowości z oprogramowaniem. Aby ustalić, czy komputer wykorzystuje hiperwątkowość, sprawdź opcję konfiguracji systemu dotyczącą hiperwątkowości na zakładce Performance (Wydajność) (patrz: [Konfiguracja systemu](#)).

## IEEE 1394

IEEE 1394 to cyfrowy interfejs umożliwiający przenoszenie dużej ilości danych pomiędzy komputerami a urządzeniami peryferyjnymi. IEEE 1394 doskonale nadaje się do współpracy z urządzeniami multimedialnymi, ponieważ przyspiesza transfer danych i dużych plików, co umożliwia bezpośrednie podłączenie komputera do takich urządzeń, jak cyfrowe kamery wideo.

 **UWAGA:** Ten komputer ma 6-stykowe złącze, do którego można podłączyć 4-stykowe urządzenia IEEE 1394 za pomocą adaptera.

## Informacje o konfiguracjach RAID

 **UWAGA:** Poziomy RAID 5 i 10 są dostępne tylko poprzez opcjonalną kartę kontrolera RAID PCI Express.

 **UWAGA:** Macierz RAID dla SATA 1.0 nie jest obsługiwana.

W tej sekcji opisano konfigurację RAID, która mogła zostać wybrana przez użytkownika przy zakupie komputera. Chociaż w branży komputerowej dostępnych jest kilka konfiguracji RAID do różnych zastosowań, firma Dell oferuje RAID poziomu 0, RAID poziomu 1 lub — z opcjonalnym kontrolerem PCI Express RAID — RAID poziomu 5 bądź RAID poziomu 10 na komputerze Dell Precision. Konfiguracja RAID poziomu 0 jest zalecana dla wysoko wydajnych programów, a konfiguracja RAID poziomu 1 — dla użytkowników wymagających wyższego poziomu integralności danych. Konfiguracja RAID poziomu 5 lub RAID poziomu 10 zapewnia zarówno integralność danych, jak i dużą szybkość dostępu.

**UWAGA:** Poziomy RAID nie odnosi się do struktury hierarchicznej. Konfiguracja RAID poziomu 5 nie jest lepsza lub gorsza od konfiguracji RAID poziomu 0.

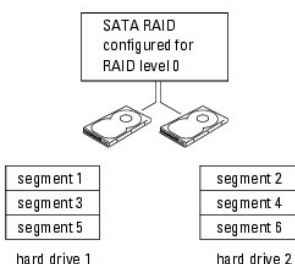
Kontroler RAID na komputerze użytkownika może utworzyć tylko konfigurację poziomu 0 za pomocą od dwóch do czterech dysków fizycznych. Macierz RAID poziomu 5 lub 10 (dostępna tylko z opcjonalnym kontrolerem PCI Express RAID) musi składać się z trzech lub czterech dysków.

Wszystkie dyski muszą być tego samego typu. W macierzy RAID nie można łączyć dysków SAS i SATA. Dyski powinny być także tego samego rozmiaru, co zapewni, że większy dysk nie będzie zawierał nieprzypisanej (a co za tym idzie — bezużytecznej) przestrzeni.

**UWAGA:** Poziomy RAID nie odnosi się do struktury hierarchicznej. Konfiguracja RAID poziomu 10 nie jest lepsza lub gorsza od konfiguracji RAID poziomu 0.

## RAID poziomu 0

RAID poziomu 0 wykorzystuje technikę przechowywania danych zwaną „rozłożeniem danych”, aby zapewnić wysoką szybkość dostępu do danych. Rozłożenie danych to metoda zapisu kolejnych segmentów —lub pasków— danych sekwencyjnie na dyskach fizycznych w celu stworzenia dużego dysku wirtualnego. Rozłożenie danych umożliwia odczyt danych przez jeden dysk i jednocześnie wyszukiwanie i odczyt następnego bloku przez drugi dysk.

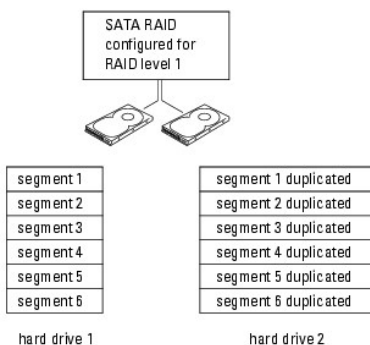


Inną zaletą konfiguracji RAID poziomu 0 jest fakt, że wykorzystuje ona całkowitą pojemność dysków. Przy zainstalowanych dwóch dyskach o pojemności 120 GB użytkownik ma do dyspozycji 240 GB przestrzeni do wykorzystania.

**POUCZENIE:** Ponieważ konfiguracja RAID poziomu 0 nie zapewnia nadmiarowości danych — jeśli jeden dysk jest uszkodzony, dane na drugim są także niedostępne. Dlatego też przy wykorzystaniu konfiguracji RAID poziomu 0 należy regularnie wykonywać kopie zapasowe.

## RAID poziomu 1

Konfiguracja RAID poziomu 1 wykorzystuje technikę przechowywania danych opartą na nadmiarowości danych zwaną „odbiciem lustrzanym”. Podczas zapisu danych na dysku głównym są one powielane — tworzone jest ich lustrzane odbicie — na drugim dysku. W konfiguracji RAID poziomu 1 zrezygnowano z dużej prędkości dostępu do danych na rzecz redundancji danych.



W przypadku awarii dysku, kolejne operacje odczytu/zapisu są kierowane na sprawny dysk. Wymieniony dysk można potem odbudować z wykorzystaniem danych z drugiego dysku. Ponieważ dane są powielane na obu dyskach, dyski o pojemności 120 GB w konfiguracji RAID poziomu 1 wspólnie mają maks. 120 GB pojemności do przechowywania danych.

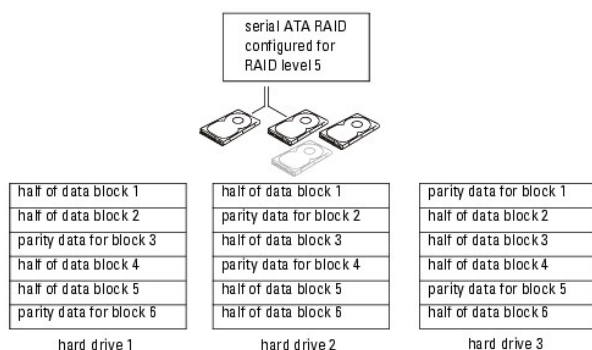
## RAID poziomu 5

**UWAGA:** Poziomy RAID 5 i 10 są dostępne tylko poprzez opcjonalną kartę kontrolera RAID PCI Express.

W konfiguracji RAID poziomu 5 wykorzystano technikę przechowywania danych zwaną „kontrolą parzystości”. Gdy blok danych jest zapisywany do konfiguracji RAID, jest on rozłożony na wszystkie dyski w macierzy RAID za wyjątkiem jednego, na który zapisywane są dane o parzystości. Dane o parzystości to informacje umożliwiające odtworzenie całego bloku rozłożonych danych w przypadku awarii jednego napędu.

Ponieważ dane o parzystości są dosyć małe w porównaniu z rozmiarem przechowywanych danych, jeden twardy dysk może pełnić rolę dysku parzystości dla dowolnej liczby dysków, na których przechowywane są dane. Niemniej, nie wszystkie dane o parzystości są przechowywane na jednym dysku. Zamiast tego,

dla każdego nowego bloku danych zapisywanego w konfiguracji RAID różne dyski na przemian albo przechowują dane, albo pełnią funkcję dysku parzystości.

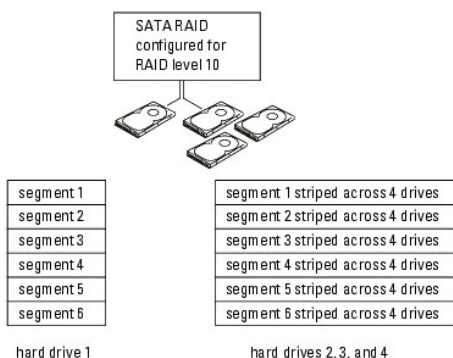


Ponieważ dane są rozłożone na całą konfigurację RAID, jak w przypadku konfiguracji RAID 0, można do nich uzyskać dostęp bardzo szybko. Kolejną zaletą danych o parzystości jest to, że jeśli jeden z dysków ulegnie awarii, może on zostać odtworzony za pomocą danych o parzystości na innych dyskach. Rozmiar przestrzeni dostępnej do przechowywania danych dla trzech dysków o pojemności 120 GB w konfiguracji RAID poziomu 5 wynosi 240 GB, ponieważ na jednym dysku przechowywane są dane o parzystości. Minimalna liczba dysków potrzebnych do utworzenia konfiguracji RAID poziomu 5 wynosi trzy.

## RAID poziomu 10

**UWAGA:** Poziomy RAID 5 i 10 są dostępne tylko poprzez opcjonalną kartę kontrolera RAID PCI Express.

W konfiguracji RAID poziomu 10 wykorzystywane są obie metody — rozłożenie i odbicie lustrzane. Wymagane są cztery dyski. Dyski są dzielone na pary dla odbicia lustrzanego, a następnie dane zapisywane w konfiguracji RAID są rozdzielane na cztery dyski. Rozłożenie danych umożliwia szybki dostęp do nich, niemniej każda część danych jest powielana na inny dysk w celu zapewnienia redundancji danych.



W przypadku awarii dysku, kolejne operacje odczytu/zapisu są kierowane na inne sprawne dyski. Wymieniony dysk można potem odbudować z wykorzystaniem danych z drugiego dysku. Ponieważ dane są powielane na dysku głównym i dyskach dodatkowych, cztery dyski o pojemności 120 GB w konfiguracji RAID poziomu 10 wspólnie mają maks. 240 GB przestrzeni do przechowywania danych.

## Konfiguracja komputera do obsługi RAID

W pewnym momencie użytkownik może chcieć skonfigurować komputer do obsługi macierzy RAID, mimo że podczas zakupu komputera nie wybrał takiej konfiguracji. W celu skonfigurowania macierzy RAID na komputerze muszą być zainstalowane co najmniej dwa dyski twarde. W celu skonfigurowania macierzy RAID na komputerze muszą być zainstalowane co najmniej dwa dyski twarde. Instrukcje dotyczące instalacji dysku twardego można znaleźć w sekcji [Instalacja napędu dysku twardego \(wnęki na napęd dysku twardego 1-4\)](#).

## Narzędzie konfiguracyjne RAID

### Uruchamianie narzędzia konfiguracji RAID

1. Uruchom system.
2. Naciśnij kombinację klawiszy <Ctrl + C> podczas POST po pojawieniu się odpowiedniego zgłoszenia. Jeśli nie zdążysz nacisnąć klawiszy, zanim zostanie wyświetlone logo systemu operacyjnego, poczekaj na zakończenie ładowania systemu. Następnie uruchom ponownie komputer i ponów próbę.

Wówczas zostanie wyświetlony ekran menu narzędzia konfiguracji.


## Nawigacja w narzędziu konfiguracji

Ekran konfiguracji są zorganizowane w strukturze hierarchicznej. Wskazówki dotyczące nawigacji są wyświetlane u dołu każdego ekranu. Pomoc online jest także dostępna w tym narzędziu.

## Konfiguracja i zarządzanie woluminami RAID

Aby uzyskać dostęp do dowolnej zintegrowanej konfiguracji RAID (IR) i ekranów zarządzania, wybierz **RAID Properties (Właściwości RAID)** na ekranie **Adapter Properties (Właściwości adaptera)**. W tym miejscu można utworzyć nowy wolumin RAID oraz przejrzeć i zarządzać istniejącymi woluminami RAID.


1. Jeśli nie ma skonfigurowanych woluminów RAID, użytkownik jest proszony o utworzenie wirtualnego dysku RAID (woluminu RAID).
1. Jeśli skonfigurowano co najmniej jeden wolumin RAID, wszystkie istniejące woluminy RAID są wyświetlane w celu zarządzania.


 **UWAGA:** Firma Dell zaleca tworzenie kopii zapasowych danych przed dodaniem lub aktualizacją konfiguracji.

## Ekran wyjścia

Ważne jest, aby prawidłowo wyjść z narzędzia konfiguracji RAID, ponieważ niektóre zmiany zostaną zastosowane dopiero w tym momencie. Z **listy adapterów** należy wyjść, naciskając klawisz <Esc>. Podobny ekran wyjściowy pojawia się podczas wychodzenia z większości pozostałych ekranów.


## Wykonywanie zadań konfiguracyjnych


 **POUCZENIE:** W przypadku tworzenia konfiguracji RAID za pomocą poniższej procedury wszystkie dane z twardego dysku zostaną utracone. Przed kontynuacją pracy stwórz kopię zapasową danych, które chcesz zachować.

 **UWAGA:** Rozmiar macierzy RAID nie może przekraczać 2 terabajtów. Przestrzeń o pojemności przekraczającej 2 terabajty będzie bezużyteczna.

Dwie opcje tworzenia nowego woluminu RAID to: **Create IM Volume (Utwórz wolumin IM)** i **Create IS Volume (Utwórz wolumin IS)**. Skrót IM oznacza *integrated mirroring* (zintegrowane odbicie lustrzane). Skrót IS oznacza *integrated striping* (zintegrowane rozłożenie). Dodatkowe informacje są dostępne na ekranie konfiguracji.

## Tworzenie konfiguracji RAID poziomu 0

 **UWAGA:** RAID 0 nie zapewnia zabezpieczenia danych w przypadku awarii dysku twardego. Jest ona stosowana głównie w celu poprawienia wydajności.

 **UWAGA:** Po ustawieniu liczby dysków twardech na woluminie RAID (wirtualnym dysku) nie można jej zmienić.

Aby utworzyć wolumin RAID 0 na kontrolerze SAS 5/IR, który nie ma obecnie skonfigurowanego woluminu RAID, zastosuj się do poniższych instrukcji.

1. Wybierz kontroler z **listy adapterów** w Narzędziu konfiguracyjnym.
2. Wybierz opcję **RAID Properties (Właściwości RAID)**.
3. Wybierz opcję **Create IS Volume (Utwórz wolumin IS)** po wyświetleniu prośby o utworzenie woluminu RAID typu IS (rozłożonego) lub woluminu RAID typu IM (odbicia lustrzanego).  
Na kolejnym ekranie zostanie wyświetlona lista dysków twardech, które można dodać do woluminu RAID.
4. Przesuń kursor do kolumny **RAID Disk (Dysk RAID)**. Aby dodać dysk twarde do woluminu RAID, zmień opcję „Nie” na „Tak”, naciskając klawisze <+>, <-> lub klawisz spacji. Ponieważ dodawany jest twarde dysk, wartość w polu **Virtual Disk Size (Rozmiar dysku wirtualnego)** zmieni się, odzwierciedlając nowy rozmiar woluminu RAID.

Wszystkie dane zostaną utracone podczas tworzenia woluminu RAID. Firma Dell zaleca utworzenie kopii zapasowej danych przed wykonaniem tych instrukcji.

Podczas tworzenia woluminu RAID typu IS (rozłożonego):

1. Wszystkie dyski muszą być dyskami SAS lub SATA kompatybilnymi z Dell.
  1. Dyski twarde SAS i SATA nie mogą być wykorzystywane w tym samym woluminie RAID.
  1. Dyski muszą mieć 512-bajtowe bloki i nie mogą być nośnikami wymiennymi.
  1. W woluminie RAID mogą być minimalnie 2, a maksymalnie 4 dyski twarde.
5. Naciśnij klawisz <C>, a następnie wybierz opcję **Save changes (Zapisz zmiany)**, jeśli wolumin RAID został kompletnie skonfigurowany.



- Wyjdź z tego menu w celu zapisania zmian. Narzędzie konfiguracyjne zostanie zatrzymane podczas tworzenia woluminu RAID.

## Tworzenie konfiguracji RAID poziomu 1


Aby utworzyć wolumin RAID 1 na kontrolerze SAS 5/IR, który nie ma obecnie skonfigurowanego woluminu RAID, zastosuj się do poniższych instrukcji.

- Wybierz kontroler z **listy adapterów** w Narzędziu konfiguracyjnym.
- Wybierz opcję **RAID Properties** (Właściwości RAID).
- Wybierz opcję **Create IM Volume (Utwórz wolumin IM)** po wyświetleniu prośby o utworzenie woluminu RAID typu IS (rozłożonego) lub woluminu RAID typu IM (odbicia lustrzanego).  
Na kolejnym ekranie zostanie wyświetlona lista dysków twardych, które można dodać do woluminu RAID.
- Przesuń kursor do kolumny **RAID Disk** (Dysk RAID). Aby dodać dysk twardy do woluminu RAID, zmień opcję „Nie” na „Tak”, naciskając klawisze <+>, <-> lub klawisz spacji. Ponieważ dodawany jest twardy dysk, wartość w polu **Virtual Disk Size** (Rozmiar dysku wirtualnego) zmieni się, odzwierciedlając nowy rozmiar woluminu RAID.

Wszystkie dane zostaną utracone podczas tworzenia woluminu RAID. Firma Dell zaleca utworzenie kopii zapasowej danych przed wykonaniem tych instrukcji.

Podczas tworzenia woluminu RAID typu IM (odbicia lustrzanego):

- Wszystkie dyski muszą być dyskami SAS lub SATA kompatybilnymi z Dell.
  - Dyski twarde SAS i SATA nie mogą być wykorzystywane w tym samym woluminie RAID.
  - Dyski muszą mieć 512-bajtowe bloki i nie mogą być nośnikami wymiennymi.
  - W woluminie RAID mogą być tylko 2 dyski twarde.
- Naciśnij klawisz <C>, a następnie wybierz opcję **Save changes** (Zapisz zmiany), jeśli wolumin RAID został kompletnie skonfigurowany.
  - Wyjdź z tego menu w celu zapisania zmian. Narzędzie konfiguracyjne zostanie zatrzymane podczas tworzenia woluminu RAID.

 **UWAGA:** RAID 1 zapewnia zabezpieczenie danych przed awarią jednego dysku twardego. W przypadku awarii twardego dysku może on zostać wymieniony. Następnie ponownie tworzone jest lustrzane odbicie danych, co zapewnia ich integralność.

## Tworzenie drugiego woluminu RAID

Kontroler SAS 5/IR obsługuje dwa aktywne woluminy RAID. Jeśli jeden wolumin RAID jest już skonfigurowany, w celu dodania drugiego woluminu RAID należy zastosować się do następujących instrukcji:

- Wybierz kontroler z **listy adapterów** w Narzędziu konfiguracyjnym.
- Wybierz opcję **RAID Properties** (Właściwości RAID).  
Wówczas zostanie wyświetlony bieżący wolumin RAID.
- Naciśnij klawisz <C>, aby utworzyć nowy wolumin RAID.
- Kontynuuj tworzenie drugiego woluminu RAID albo RAID poziomu 0, albo RAID poziomu 1.

## Przegląd właściwości woluminu RAID

Wykonaj poniższe instrukcje, aby przejrzeć właściwości konfiguracji RAID poziomu 1 i RAID poziomu 0.

- Wybierz kontroler z **listy adapterów** w Narzędziu konfiguracyjnym.
- Wybierz opcję **RAID Properties** (Właściwości RAID).  
Wówczas wyświetlone zostaną właściwości bieżącego woluminu RAID.
- Naciśnij kombinację klawiszy <Alt + N>, aby przejrzeć następny wolumin RAID, jeśli skonfigurowano wiele woluminów RAID.
- Naciśnij <Enter>, jeśli wybrano pozycję **Manage Virtual Disk** (Zarządzaj dyskiem wirtualnym) do zarządzania bieżącym woluminem RAID.

## Synchronizacja woluminu RAID (dysku wirtualnego)


Gdy wolumin RAID jest zsynchronizowany, oprogramowanie sprzętowe synchronizuje dane na podrzędnym dysku twardym z danymi na nadrzędnym dysku twardym woluminu RAID poziomu 1. Wykonaj następujące instrukcje, aby zsynchronizować wolumin RAID poziomu 1:

1. Wybierz opcję **Synchronize Virtual Disk** (Synchronizuj dysk wirtualny).
2. Naciśnij klawisz **Y** aby uruchomić synchronizację lub **N**, aby ją anulować.

## Aktywacja woluminu RAID

Wolumin RAID może zostać dezaktywowany, jeśli na przykład zostanie usunięty z jednego kontrolera SAS 5/IR lub komputera i przeniesiony na inny. Opcja **Activate Virtual Disk** (Aktywuj dysk wirtualny) pozwala na ponowną aktywację woluminu RAID, który został dodany do systemu. Opcja ta jest dostępna tylko wtedy, gdy wybrany wolumin RAID jest nieaktywny.

1. Wybierz opcję **Activate Virtual Disk** (Aktywuj dysk wirtualny).
2. Naciśnij klawisz **Y**, by kontynuować aktywację, lub klawisz **N**, aby z niej wyjść.  
Po chwili wolumin RAID będzie aktywny.


 **UWAGA:** Aktywacja przeniesionego woluminu RAID jest obsługiwana tylko wtedy, gdy jest on w optymalnym stanie i zawiera wszystkie zainstalowane dyski twarde.

## Usuwanie woluminu RAID

 **POUCZENIE:** Przed usunięciem woluminu RAID utwórz kopię zapasową wszystkich danych z woluminu RAID, które chcesz zachować.

Wykonaj następujące instrukcje, aby usunąć wybrany wolumin RAID:


1. Wybierz opcję **Delete Virtual Disk** (Usuń dysk wirtualny).
2. Naciśnij klawisz **Y**, by usunąć wolumin RAID, lub klawisz **N**, aby anulować usuwanie.  
Po chwili wolumin RAID zostanie usunięty.

 **POUCZENIE:** Jeśli dyski twarde woluminu RAID zostaną usunięte, a następnie konfiguracja woluminu RAID zostanie usunięta z kontrolera SAS 5/IR, dyski twarde zostaną wyświetlone tylko jako zwykłe dyski niezwiązane z RAID po ich ponownym umieszczeniu w tym samym kontrolerze SAS 5/IR. Po usunięciu woluminu RAID z kontrolera SAS 5/IR za pomocą Narzędzia konfiguracyjnego RAID (niezależnie od tego, czy dyski twarde są obecne) wolumin RAID nie może zostać przywrócony.

## Wymiana i odbudowa uszkodzonego woluminu RAID

W przypadku awarii dysku twardego w woluminie RAID poziom 1 należy wymienić dysk twardy i ponownie zsynchronizować wolumin RAID.

1. Wymień uszkodzony dysk na nowy tego samego typu i o takiej samej pojemności (lub większej).
2. Sprawdź aplikację do zarządzania lub Narzędzie konfiguracyjne RAID (Ctrl-C) w celu zapewnienia automatycznego uruchomienia synchronizacji.

 **UWAGA:** Kontynuuj wykonywanie instrukcji [kroku 3](#) tylko, jeśli synchronizacja nie została uruchomiona automatycznie.

3. Uruchom Narzędzie konfiguracyjne RAID (Ctrl-C).
4. Na ekranie **Adapter List** (Lista adapterów) wybierz kontroler zawierający uszkodzony wolumin RAID.
5. Na ekranie **Adapter Properties** (Właściwości adaptera) wybierz opcję **RAID Properties** (Właściwości RAID).
6. Naciśnij kombinację klawiszy <Alt+N> do czasu wyświetlenia uszkodzonego woluminu RAID poziomu 1, a następnie wybierz opcję **Manage Virtual Disk** (Zarządzaj dyskiem wirtualnym).  
Na ekranie wyświetlony jest wolumin RAID ze statusem. "Degraded (Uszkodzony)".
7. Wybierz opcję **Add Secondary Disk** (Dodaj dysk podrzędny), a następnie wybierz dysk z listy dostępnych dysków.  
Nowy twardy dysk automatycznie rozpoczyna synchronizację z dyskiem w uszkodzonym woluminie RAID poziomu 1.

---

[Powrót do spisu treści](#)

[Powrót do spisu treści](#)

## Bateria

Stacja robocza Dell Precision™ 690 – Podręcznik użytkownika

- [Informacje dotyczące baterii](#)
- [Wymowanie baterii](#)
- [Wymiana baterii](#)

- ⚠ **OSTRZEŻENIE:** Przed rozpoczęciem **któregokolwiek z procedur z tej sekcji należy zastosować się do instrukcji dotyczących bezpieczeństwa** opisanych w *Przewodniku z informacjami o produkcie*.
- ⚠ **OSTRZEŻENIE:** Aby uniknąć porażenia prądem elektrycznym, przed zdjęciem pokrywy zawsze należy odłączyć komputer od źródła zasilania, wyjmując kabel z gniazdka elektrycznego.
- ⚠ **OSTRZEŻENIE:** Nieprawidłowe zamocowanie nowej baterii grozi jej wybuchem. Baterię należy wymieniać tylko na baterię tego samego typu lub jej odpowiednik zalecany przez producenta. Zużyte baterie należy utylizować zgodnie z instrukcjami producenta.
- 🔧 **POUCZENIE:** Aby zapobiec uszkodzeniom elementów wewnątrz komputera spowodowanym przez wyładowania elektrostatyczne, należy pozbyć się ładunków elektrostatycznych z ciała przed dotknięciem któregokolwiek z elektronicznych elementów komputera. Można to zrobić, dotykając nielakierowanej powierzchni metalowej na komputerze.

## Informacje dotyczące baterii

Bateria pastylkowa zapewnia zachowanie informacji o konfiguracji komputera oraz dacie i godzinie. Wytrzymałość baterii szacuje się na wiele lat.

Bateria może wymagać wymiany, jeżeli regularnie zachodzi konieczność ustawiania daty i godziny po włączeniu komputera lub jeśli pojawi się jeden z następujących komunikatów:

Time-of-day not set - please run SETUP program (Nie ustawiono godziny - należy uruchomić program SETUP)

lub

Invalid configuration information -  
please run SETUP program (Nieprawidłowe informacje o konfiguracji - należy uruchomić program SETUP)

lub

Strike the F1 key to continue,  
F2 to run the setup utility (Naciśnij klawisz F1, aby kontynuować lub klawisz F2, aby uruchomić narzędzie konfiguracji systemu)

Aby określić, czy zachodzi konieczność wymiany baterii, należy wprowadzić ponownie godzinę i datę w programie konfiguracji systemu i zamknąć go, by zapisać informacje. Następnie należy wyłączyć komputer i odłączyć go od gniazdka elektrycznego na kilka godzin, po czym ponownie podłączyć komputer do źródła zasilania, włączyć go i uruchomić program konfiguracji systemu. Jeżeli data i godzina w programie konfiguracji systemu nie są prawidłowe, należy wymienić baterię.

Komputera można używać bez baterii, jednak wówczas w momencie wyłączenia komputera lub odłączenia go od gniazdka elektrycznego usuwane są informacje o konfiguracji. Konieczne jest wtedy uruchomienie programu konfiguracji systemu i ponowne ustawienie opcji konfiguracyjnych.

## Wymowanie baterii

1. Najpierw należy zapisać informacje zawarte w konfiguracji, ustawione w programie konfiguracji systemu (patrz: [Konfiguracja systemu](#)).
2. Postępuj zgodnie z procedurami opisanymi w sekcji [Zanim zaczniesz](#).

- ⚠ **OSTRZEŻENIE:** Komputer jest ciężki (minimalna waga wynosi w przybliżeniu 25 kg) i manewrowanie nim może być trudne. Poszukaj pomocy, zanim spróbujesz go podnieść, przenieść lub przechylić. Ten komputer powinien być przenoszony przez dwie osoby. Zawsze podnoś go w odpowiedni sposób, aby uniknąć obrażeń. Unikaj pochylania się podczas podnoszenia. Więcej ważnych informacji dotyczących bezpieczeństwa można znaleźć w *Przewodniku z informacjami o produkcie*.

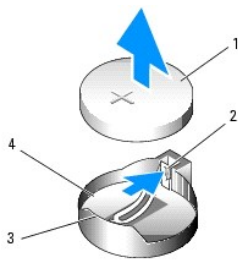
- ⚠ **OSTRZEŻENIE:** Podstawa komputera powinna być zawsze zamontowana w celu zapewnienia maksymalnej stabilności systemu. Niezamontowanie podstawki może spowodować przechylenie się komputera, co grozi obrażeniami ciała lub uszkodzeniem komputera.

3. Zdejmij pokrywę komputera (patrz: [Zdejmowanie pokrywy komputera](#)).
4. Znajdź gniazdo baterii.

- 🔧 **POUCZENIE:** Podczas wyważania baterii z gniazda za pomocą tępego narzędzia należy uważać, aby nie dotknąć tym narzędziem płyty systemowej. Przed rozpoczęciem wyważania baterii należy upewnić się, że narzędzie znajduje się między baterią i gniazdem. W przeciwnym razie może dojść do uszkodzenia płyty systemowej w wyniku oderwania gniazda lub przerwania obwodów na płycie systemowej.

- 🔧 **POUCZENIE:** Aby uniknąć uszkodzenia złącza baterii, należy mocno je przytrzymać podczas wyjmowania baterii.

- Złącze baterii należy przytrzymać, przyciskając je mocno po dodatniej stronie.
- Przytrzymując złącze baterii, zwolnij zatrzask baterii po dodatniej stronie złącza i wyważ baterię z zatrzasków zabezpieczających po ujemnej stronie złącza.



1	bateria systemowa
2	zatrzask gniazda baterii
3	dodatnia strona złącza baterii
4	gniazdo baterii

- Zutylizuj w odpowiedni sposób starą baterię. Więcej informacji można znaleźć w *Przewodniku z informacjami o produkcji*.

## Wymiana baterii

- Postępuj zgodnie z procedurami opisanymi w sekcji [Zanim zaczniesz](#).

**⚠ OSTRZEŻENIE:** Komputer jest ciężki (minimalna waga wynosi w przybliżeniu **25 kg**) i **manewrowanie nim może być trudne**. Poszukaj pomocy, **zanim spróbujesz go podnieść**, przenieść lub przechylić. Ten komputer powinien być przenoszony przez dwie osoby. Zawsze podnoś go w **odpowiedni sposób, aby uniknąć obrażeń**. Unikaj pochylania się podczas podnoszenia. Więcej ważnych informacji dotyczących bezpieczeństwa można znaleźć w *Przewodniku z informacjami o produkcji*.

**⚠ OSTRZEŻENIE:** Podstawa komputera powinna być zawsze zamontowana w celu zapewnienia maksymalnej stabilności systemu. Niezamontowanie podstawki może spowodować przechylenie się komputera, co grozi obrażeniami ciała lub uszkodzeniem komputera.

- Zdejmij pokrywę komputera (patrz: [Zdejmowanie pokrywy komputera](#)).

- Znajdź gniazdo baterii.

- Wyjmij baterię. Patrz: [Wyjmowanie baterii](#).

**🔧 POUCZENIE:** Aby uniknąć uszkodzenia złącza baterii, należy mocno je przytrzymać podczas wyjmowania baterii.

- Złącze baterii należy przytrzymać, przyciskając je mocno po dodatniej stronie.

- Baterię należy wkładać znakiem „+” do góry, wsuwając ją pod zatrzask zabezpieczający po dodatniej stronie złącza.

- Wcisnij baterię w złącze do czasu, aż zaskoczy na swoje miejsce.

- Założ pokrywę komputera (patrz: [Zakładanie pokrywy komputera](#)).

**🔧 POUCZENIE:** Aby podłączyć kabel sieciowy, należy najpierw podłączyć go do urządzenia sieciowego, a następnie do komputera.

- Podłącz komputer i urządzenia do gniazdek elektrycznych oraz włącz je.

- Wejść do konfiguracji systemu (patrz: [Uruchamianie konfiguracji systemu](#)) i odtwórz ustawienia zapisane podczas wyjmowania baterii.

[Powrót do spisu treści](#)

[Powrót do spisu treści](#)

## Zanim zaczniesz

Stacja robocza Dell Precision™ 690 – Podręcznik użytkownika

- [Zalecane narzędzia](#)
- [Wyłączanie komputera](#)
- [Przed rozpoczęciem pracy wewnątrz komputera](#)

**⚠ OSTRZEŻENIE:** Komputer jest ciężki (minimalna waga wynosi w przybliżeniu 25 kg) i manewrowanie nim może być trudne. Poszukaj pomocy, zanim spróbujesz go podnieść, przenieść lub przechylić. Ten komputer powinien być przenoszony przez dwie osoby. Zawsze podnoś go w odpowiedni sposób, aby uniknąć obrażeń. Unikaj pochylania się podczas podnoszenia. Więcej ważnych informacji dotyczących bezpieczeństwa można znaleźć w Przewodniku z informacjami o produkcji.

**⚠ OSTRZEŻENIE:** Podstawa komputera powinna być zawsze zamontowana w celu zapewnienia maksymalnej stabilności systemu. Niezamontowanie podstawki może spowodować przechylenie się komputera, co grozi obrażeniami ciała lub uszkodzeniem komputera.

W niniejszym rozdziale opisane zostały procedury dotyczące demontażu i montażu podzespołów w komputerze. O ile nie zostało określone inaczej, każda procedura zakłada spełnienie następujących warunków:

1. wykonane zostały wszystkie kroki przedstawione w sekcjach: [Wyłączanie komputera](#) oraz [Przed rozpoczęciem pracy wewnątrz komputera](#),
1. użytkownik przeczytał instrukcje dotyczące bezpieczeństwa opisane w Przewodniku z informacjami o produkcie firmy Dell™.

---

## Zalecane narzędzia

Procedury opisane w niniejszym dokumencie mogą wymagać zastosowania następujących narzędzi:

1. małego śrubokręta o płaskim ostrzu,
1. śrubokręta firmy Phillips,
1. płyty CD z programem aktualizacji BIOS-u zapisanego w pamięci typu flash.

---

## Wyłączanie komputera

**🔍 POUCZENIE:** Aby zapobiec utracie danych, przed wyłączeniem komputera zapisz i zamknij wszystkie otwarte pliki oraz zamknij wszystkie otwarte programy.

1. Zamknij system operacyjny.
  - a. Zapisz i zamknij wszystkie otwarte pliki, zamknij wszystkie otwarte programy, kliknij na przycisk **Start**, a następnie — **Turn Off Computer** (Wyłącz komputer).
  - b. W oknie **Turn Off Computer** (Wyłącz komputer) kliknij przycisk **Turn Off** (Wyłącz).

Komputer wyłączy się automatycznie po zakończeniu procesu zamykania systemu operacyjnego.

2. Upewnij się, że komputer i wszystkie podłączone urządzenia zostały wyłączone. Jeśli komputer i podłączone urządzenia nie wyłączyły się automatycznie po wyłączeniu systemu operacyjnego, wyłącz je teraz.

---

## Przed rozpoczęciem pracy wewnątrz komputera

**⚠ OSTRZEŻENIE:** Komputer jest ciężki (minimalna waga wynosi w przybliżeniu 25 kg) i manewrowanie nim może być trudne. Poszukaj pomocy, zanim spróbujesz go podnieść, przenieść lub przechylić. Ten komputer powinien być przenoszony przez dwie osoby. Zawsze podnoś go w odpowiedni sposób, aby uniknąć obrażeń. Unikaj pochylania się podczas podnoszenia. Więcej ważnych informacji dotyczących bezpieczeństwa można znaleźć w Przewodniku z informacjami o produkcji.

**⚠ OSTRZEŻENIE:** Podstawa komputera powinna być zawsze zamontowana w celu zapewnienia maksymalnej stabilności systemu. Niezamontowanie podstawki może spowodować przechylenie się komputera, co grozi obrażeniami ciała lub uszkodzeniem komputera.

Stosowanie się do poniższych zaleceń dotyczących bezpieczeństwa pomoże w zapewnieniu bezpieczeństwa użytkownika oraz w ochronie komputera przed potencjalnym uszkodzeniem.

**⚠ OSTRZEŻENIE:** Przed rozpoczęciem którejkolwiek z procedur z tej sekcji należy zastosować się do instrukcji dotyczących bezpieczeństwa opisanych w Przewodniku z informacjami o produkcji.

**🔍 POUCZENIE:** Ze wszystkimi elementami zestawu komputerowego oraz kartami należy obchodzić się ostrożnie. Nie wolno dotykać elementów ani styków karty. Kartę należy trzymać za rogi lub metalowy wspornik do jej montowania. Elementy, takie jak procesor, należy trzymać za krawędzie, a nie za szpilki styków.

- ➡ **POUCZENIE:** Tylko certyfikowany technik serwisowy może dokonywać napraw komputera. Uszkodzenia powstałe w wyniku serwisowania, które nie jest autoryzowane przez firmę Dell, nie są objęte gwarancją.
- ➡ **POUCZENIE:** Podczas odłączania kabla należy ciągnąć za jego złącze lub pętlę zabezpieczającą, a nie za sam kabel. Niektóre kable są wyposażone w złącza z zatrzaskami blokującymi – w przypadku odłączania kabla tego typu należy wcześniej przycisnąć zatrzaski. Podczas wyciągania złącza należy trzymać go równo, aby uniknąć skrzywienia wtyków. Ponadto przed podłączeniem kabla należy upewnić się, że oba złącza zostały prawidłowo zorientowane i nie są skrzywione.
- ➡ **POUCZENIE:** Przed rozpoczęciem pracy we wnętrzu komputera należy wykonać następujące kroki, aby nie doprowadzić do jego uszkodzenia.

1. Wyłączyć komputer (patrz: [Wyłączanie komputera](#)).

- ➡ **POUCZENIE:** Aby odłączyć kabel sieciowy, należy najpierw odłączyć go od komputera, a następnie od urządzenia sieciowego.

2. Odłącz od komputera wszelkie kable telefoniczne oraz sieciowe.

3. Odłącz komputer oraz wszystkie podłączone urządzenia od źródła zasilania, wyjmując ich kable z gniazdek elektrycznych.

4. Naciśnij przycisk zasilania w celu uziemienia płyty systemowej.

**⚠ OSTRZEŻENIE:** Komputer jest ciężki (minimalna waga wynosi w przybliżeniu 25 kg) i manewrowanie nim może być trudne. Poszukaj pomocy, zanim spróbujesz go podnieść, przenieść lub przechylić. Ten komputer powinien być przenoszony przez dwie osoby. Zawsze podnoś go w odpowiedni sposób, aby uniknąć obrażeń. Unikaj pochylania się podczas podnoszenia. Więcej ważnych informacji dotyczących bezpieczeństwa można znaleźć w *Przewodniku z informacjami o produkcji*.

**⚠ OSTRZEŻENIE:** Podstawa komputera powinna być zawsze zamontowana w celu zapewnienia maksymalnej stabilności systemu. Niezamontowanie podstawki może spowodować przechylenie się komputera, co grozi obrażeniami ciała lub uszkodzeniem komputera.

**⚠ OSTRZEŻENIE:** Aby uniknąć porażenia prądem elektrycznym, przed zdjęciem pokrywy zawsze należy odłączyć komputer od źródła zasilania, wyjmując kabel z gniazdka elektrycznego.

➡ **POUCZENIE:** Przed dotknięciem jakiegokolwiek elementu wewnątrz komputera należy pozbyć się ładunków elektrostatycznych z ciała, dotykając dowolnej nielakierowanej metalowej powierzchni, np. metalowych elementów z tyłu komputera. W trakcie pracy należy od czasu do czasu dotykać nielakierowanej powierzchni metalowej, aby odprowadzić ładunki elektrostatyczne, które mogłyby uszkodzić wewnętrzne podzespoły.

---

[Powrót do spisu treści](#)

[Powrót do spisu treści](#)

## Karty

Stacja robocza Dell Precision™ 690 – Podręcznik użytkownika

- [Obsługa karty rozszerzeń](#)
- [Instalowanie karty rozszerzeń](#)
- [Wymywanie karty rozszerzeń](#)
- [Wymywanie karty graficznej PCI Express w przypadku konfiguracji z dwiema kartami graficznymi](#)
- [Instalowanie karty graficznej PCI Express w konfiguracji z dwiema kartami graficznymi](#)
- [Wymywanie opcjonalnej karty nośnej grafiki](#)
- [Wkładanie opcjonalnej karty nośnej grafiki](#)

**⚠ OSTRZEŻENIE:** Przed rozpoczęciem którejkolwiek z procedur z tej sekcji należy zastosować się do instrukcji dotyczących bezpieczeństwa opisanych w *Przewodniku z informacjami o produkcji*.

**⚠ OSTRZEŻENIE:** Aby uniknąć porażenia prądem elektrycznym, przed zdjęciem pokrywy zawsze należy odłączyć komputer od źródła zasilania, wyjmując kabel z gniazdka elektrycznego.

**🔄 POUCZENIE:** Aby zapobiec uszkodzeniom elementów wewnątrz komputera spowodowanym przez wyładowania elektrostatyczne, należy pozbyć się ładunków elektrostatycznych z ciała przed dotknięciem którejkolwiek z elektronicznych elementów komputera. Można to zrobić, dotykając nielakierowanej powierzchni metalowej na komputerze.

## Obsługa karty rozszerzeń

**📌 UWAGA:** Aby uaktualnić konfigurację do konfiguracji z dwiema kartami graficznymi lub przejść z konfiguracji z dwiema kartami graficznymi na poprzednią konfigurację (stosując nośną kartę grafiki), potrzebne będą dodatkowe części, które można zamówić w firmie Dell. Patrz: [Kontakt z firmą Dell](#)

W przypadku konfiguracji bez dwóch kart graficznych i powiązanej karty nośnej grafiki: Komputer firmy Dell wyposażony jest w następujące gniazda dla kart PCI i PCI Express:

- 1 Jedno gniazdo kart PCI
- 1 Jedno gniazdo karty PCI Express x16
- 1 Trzy gniazda kart PCI Express x8 (podłączone jako x4)
- 1 Dwa gniazda kart PCI-X

W przypadku konfiguracji z dwiema kartami graficznymi i powiązaną kartą nośną grafiki: Komputer firmy Dell wyposażony jest w następujące gniazda dla kart PCI i PCI Express:

- 1 Dwa gniazda kart PCI Express x16 (zarezerwowane dla kart umożliwiających podłączenie dwóch kart graficznych)
- 1 Jedno gniazdo karty PCI Express x8 (podłączone jako x4)
- 1 Dwa gniazda kart PCI-X



Jeśli instalujesz lub wymieniasz kartę PCI, PCI Express lub PCI-X, patrz: [Instalowanie karty rozszerzeń](#). Jeśli wyjmujesz kartę PCI, PCI Express lub PCI-X, ale jej nie wymieniasz, patrz: [Wymywanie karty rozszerzeń](#).

Zanim zainstalujesz kartę, zapoznaj się z informacjami dotyczącymi konfigurowania karty, wykonywania wewnętrznych połączeń lub innego dostosowywania jej do używania w komputerze, które można znaleźć w dokumentacji dołączonej do karty. W przypadku wymiany karty odinstaluj obecny sterownik karty.

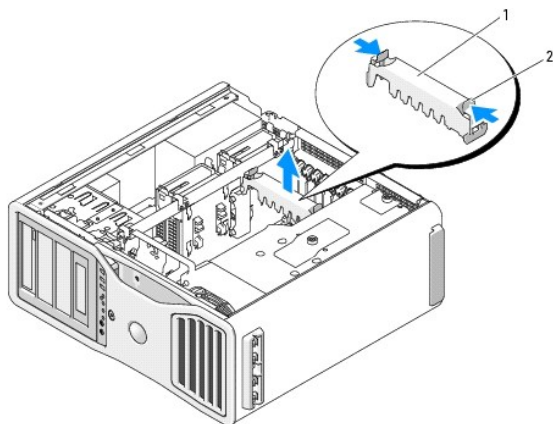
## Instalowanie karty rozszerzeń

1. Postępuj zgodnie z procedurami opisanymi w sekcji [Zanim zaczniesz](#).

**⚠ OSTRZEŻENIE:** Komputer jest ciężki (minimalna waga wynosi w przybliżeniu 25 kg) i manewrowanie nim może być trudne. Poszukaj pomocy, zanim spróbujesz go podnieść, przenieść lub przechylić. Ten komputer powinien być przenoszony przez dwie osoby. Zawsze podnoś go w odpowiedni sposób, aby uniknąć obrażeń. Unikaj pochylania się podczas podnoszenia. Więcej ważnych informacji dotyczących bezpieczeństwa można znaleźć w *Przewodniku z informacjami o produkcji*.

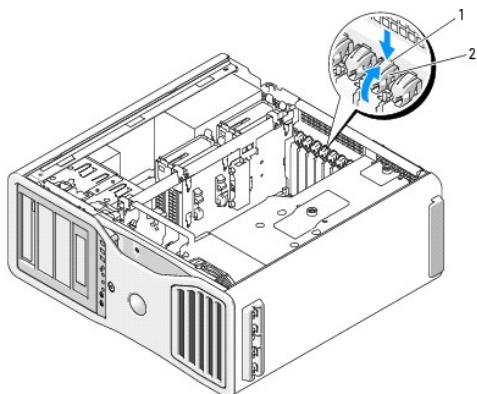
**⚠ OSTRZEŻENIE:** Podstawa komputera powinna być zawsze zamontowana w celu zapewnienia maksymalnej stabilności systemu. Niezamontowanie podstawki może spowodować przechylenie się komputera, co grozi obrażeniami ciała lub uszkodzeniem komputera.

2. Zdejmij pokrywę komputera (patrz: [Zdejmowanie pokrywy komputera](#)).
3. Naciśnij zatrzaski na obu końcach elementu podtrzymującego kartę i wysuń kartę z komputera.



1	Element podtrzymujący kartę
2	Zatrzask

4. Naciśnij zatrzask znajdujący się na elemencie podtrzymującym kartę umieszczoną w odpowiednim gnieździe oraz wypnij ten element, obracając go w dół w stronę ścianki obudowy.



1	Zatrzask zwalniający
2	Element podtrzymujący kartę

5. Jeśli instalujesz nową kartę, wyjmij wspornik zaślepki, aby odsłonić otwór na gniazdo karty. Następnie przejdź do [punktu 7](#).

**POUCZENIE:** Upewnij się, że został zwolniony zatrzask zabezpieczający w celu odblokowania karty. Wyjęcie karty w nieprawidłowy sposób może spowodować uszkodzenie płyty systemowej.

6. Jeśli wymieniasz kartę zainstalowaną w komputerze, wyjmij ją:
  - a. W razie potrzeby odłącz wszystkie kable podłączone do karty.
  - b. W przypadku karty pełnej długości naciśnij zatrzask zwalniający umieszczony na końcach elementów naprowadzających, które znajdują się na uchwycie wentylatora.
  - c. Jeśli złącze ma zatrzask zwalniający, chwyć kartę za jej górne rogi, naciśnij zatrzask zwalniający, a następnie wyjmij kartę ze złącza.

7. Przygotuj kartę do instalacji.

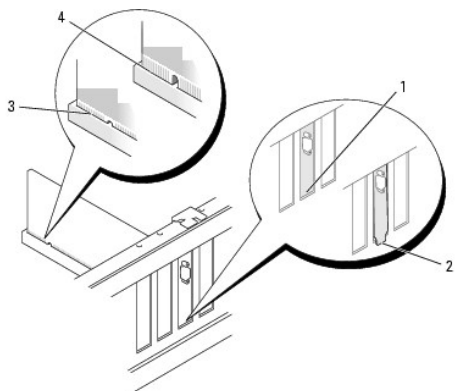
Informacje dotyczące konfigurowania karty, wykonywania wewnętrznych połączeń lub innego dostosowywania jej do używania w komputerze można znaleźć w dokumentacji dołączonej do karty.

**OSTRZEŻENIE:** Niektóre karty sieciowe automatycznie uruchamiają komputer po podłączeniu do sieci. Aby uniknąć porażenia prądem elektrycznym, przed instalowaniem kart należy zawsze odłączać komputer od źródła zasilania gniazda elektrycznego, wyjmując kabel z gniazdka



elektrycznego.

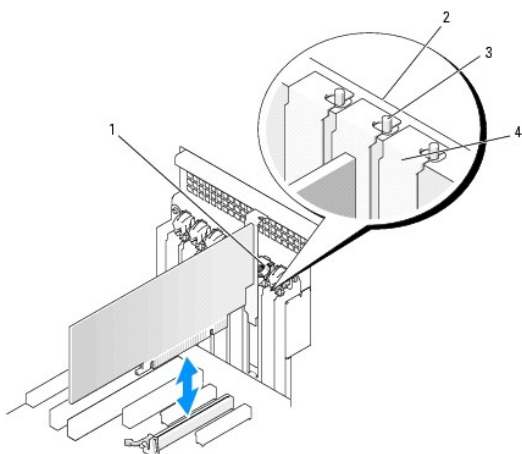
8. W przypadku karty pełnej długości ustaw ją w linii między plastikowymi wypustkami umieszczonymi na wentylatorze karty.
9. Ustaw kartę w jednej linii z gniazdem, a zatrzask zabezpieczający (o ile jest przymocowany) — w jednej linii z gniazdem zabezpieczającym.
10. Umieść kartę w złączu i mocno ją dociśnij. Upewnij się, że karta została właściwie osadzona w gnieździe. Jeśli gniazdo ma zatrzask zwalnający, naciśnij go.



1	Wspornik wewnątrz gniazda
2	Wspornik zablokowany na zewnątrz gniazda
3	Karta dobrze osadzona
4	Karta źle osadzona

11. Zanim wepniesz element podtrzymujący kartę z powrotem na miejsce, upewnij się, że:
  - 1 górne krawędzie żadnej z kart i zaślepek nie wystają nad listwę wyrównującą.
  - 1 wycięcie u góry każdej karty lub zaślepki zostało ustawione naprzeciw elementu naprowadzającego.

 **UWAGA:** Aby zapewnić dodatkowe zabezpieczenie karty, wyjmij element naprowadzający (w tym przypadku jest to śruba odwrócona do góry nogami) i przykręć go z odpowiedniej strony.

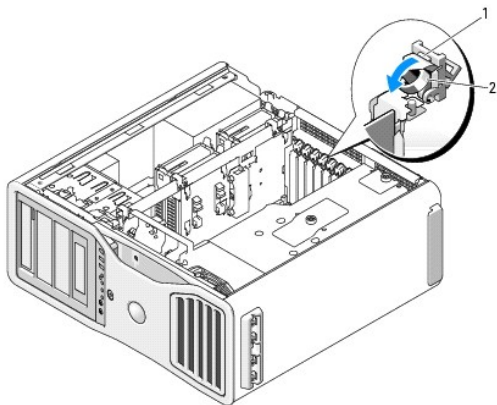


1	Element podtrzymujący kartę
2	Listwa wyrównująca
3	Element naprowadzający
4	Zaślepka

**UWAGA:** Aby zapewnić dodatkowe zabezpieczenie karty, wyjmij element naprowadzający (w tym przypadku jest to śruba odwrócona do góry nogami) i przykręć go z odpowiedniej strony.

12. Obracaj element podtrzymujący kartę, aż zaskoczy na swoje miejsce.

➡ **POUCZENIE:** Kable kart nie powinny być układane za kartami. Ułożenie kabli w taki sposób może spowodować uszkodzenie sprzętu.

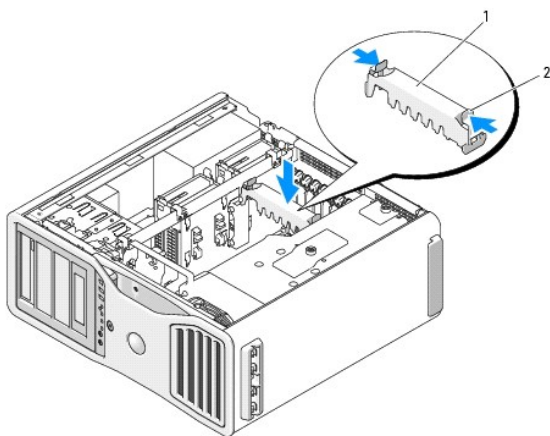


1	Zatrząsk zwalniający
2	Element podtrzymujący kartę

13. Podłącz wszystkie kable, które powinny być przymocowane do karty.

Informacje dotyczące podłączania kabli do karty można znaleźć w dokumentacji karty.

14. Wciśnij element podtrzymujący kartę z powrotem w miejsce, w którym znajdowało się poprzednio. Prawidłowe umieszczenie elementu sygnalizowane jest charakterystycznym kliknięciem.



1	Element podtrzymujący kartę
2	Zatrząsk

15. Upewnij się, że kable wszystkich złączy zostały właściwie podłączone i pewnie umocowane.

➡ **POUCZENIE:** Aby podłączyć kabel sieciowy, należy najpierw podłączyć go do urządzenia sieciowego, a następnie do komputera.

16. Załóż pokrywę komputera (patrz [Zakładanie pokrywy komputera](#)), ponownie podłącz komputer i urządzenia do źródła zasilania oraz wyłącz je.

17. W przypadku zainstalowanej karty dźwiękowej:

- Wejść do programu konfiguracji systemu, wybierz opcję **Integrated Audio** (Zintegrowany dźwięk) oraz zmień ustawienie na **Off** (Wyłącz).
- Podłącz zewnętrzne urządzenia dźwiękowe do złączy karty dźwiękowej. Nie podłączaj zewnętrznych urządzeń dźwiękowych do złączy mikrofonu, głośników/słuchawek lub wejścia liniowego, umieszczonych na tylnym panelu.

18. W przypadku zainstalowanej karty sieciowej, aby ją wyłączyć, postępuj w następujący sposób:

- a. Wejdź do programu konfiguracji systemu, wybierz opcję **Integrated NIC** (Zintegrowana karta sieciowa NIC) oraz zmień ustawienie na **Off** (Wyłącz).
- b. Podłącz kabel sieciowy do złączy kart sieciowych. Kabla sieciowego nie należy podłączać do złącza sieciowego znajdującego się na tylnym panelu.

19. Zainstaluj wszystkie sterowniki wymagane w przypadku tej karty, zgodnie z opisem przedstawionym w jej dokumentacji.

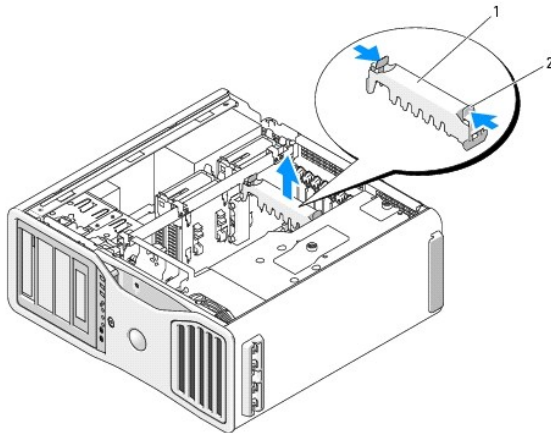
## Wymowanie karty rozszerzeń

1. Postępuj zgodnie z procedurami opisanymi w sekcji [Zanim zaczniesz](#).

**⚠ OSTRZEŻENIE:** Komputer jest ciężki (minimalna waga wynosi w przybliżeniu **25 kg**) i manewrowanie nim może być trudne. Poszukaj pomocy, zanim spróbujesz go podnieść, przenieść lub przechylić. Ten komputer powinien być przenoszony przez dwie osoby. Zawsze podnoś go w odpowiedni sposób, aby uniknąć obrażeń. Unikaj pochylania się podczas podnoszenia. Więcej ważnych informacji dotyczących bezpieczeństwa można znaleźć w Przewodniku z Informacjami o produkcji.

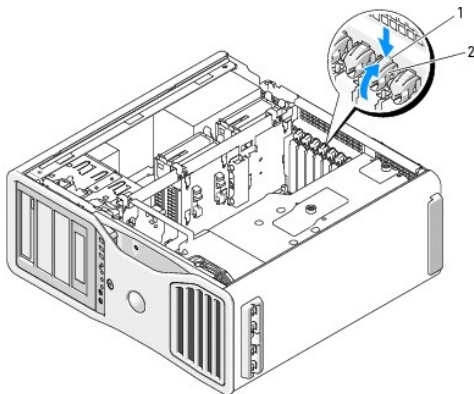
**⚠ OSTRZEŻENIE:** Podstawa komputera powinna być zawsze zamontowana w celu zapewnienia maksymalnej stabilności systemu. Niezamontowanie podstawki może spowodować przechylenie się komputera, co grozi obrażeniami ciała lub uszkodzeniem komputera.

2. Zdejmij pokrywę komputera (patrz: [Zdejmowanie pokrywy komputera](#)).



1	Element podtrzymujący kartę
2	Zatrzask

3. Naciśnij zatrzaski na obu końcach elementu podtrzymującego kartę i wyśnij kartę z komputera.
4. Naciśnij zatrzask znajdujący się na elemencie podtrzymującym kartę umieszczoną w odpowiednim gnieździe oraz wypnij ten element, obracając go w dół w stronę ścianki obudowy.



1	Zatrzask zwalniający
---	----------------------

## 2 Element podtrzymujący kartę

➡ **POUCZENIE:** Upewnij się, że został zwolniony zatrzask zabezpieczający w celu odblokowania karty. Wyjęcie karty w nieprawidłowy sposób może spowodować uszkodzenie płyty systemowej.

5. Wyjmij kartę:

- W razie potrzeby odłącz wszystkie kable podłączone do karty.
- W przypadku karty pełnej długości naciśnij zatrzask zwalniający umieszczony na końcach elementów naprowadzających, które znajdują się na uchwycie wentylatora.
- Jeśli złącze ma zatrzask zwalniający, chwyć kartę za jej górne rogi, naciśnij zatrzask zwalniający, a następnie wyjmij kartę ze złącza.

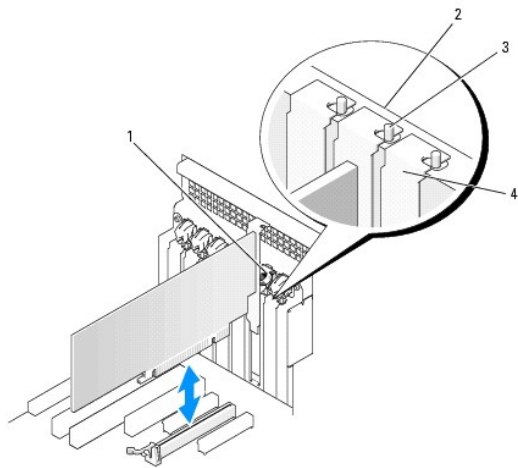
6. Jeżeli wyjmiesz kartę na stałe, zamontuj zaślepkę w pustym otworze na gniazdo karty.

🔍 **UWAGA:** Zamontowanie zaślepek w pustych otworach na gniazda kart jest konieczne, aby zachować zgodność komputera z certyfikatami FCC. Ponadto zaślepki uniemożliwiają przedostawanie się kurzu i brudu do wnętrza komputera.

7. Zanim wepniesz element podtrzymujący kartę z powrotem na miejsce, upewnij się, że:

- górne krawędzie żadnej z kart i zaślepek nie wystają nad listwę wyrównującą,
- wycięcie u góry każdej karty lub zaślepki zostało ustawione naprzeciw elementu naprowadzającego.

🔍 **UWAGA:** Aby zapewnić dodatkowe zabezpieczenie karty, wyjmij element naprowadzający (w tym przypadku jest to śruba odwrócona do góry nogami) i przykręć go z odpowiedniej strony.



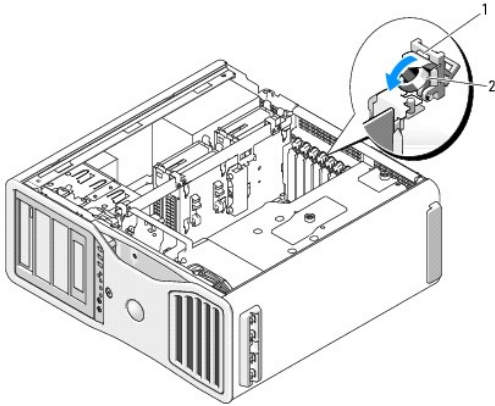
1	Element podtrzymujący kartę
2	Listwa wyrównująca
3	Element naprowadzający <b>UWAGA:</b> Aby zapewnić dodatkowe zabezpieczenie karty, wyjmij element naprowadzający (w tym przypadku jest to śruba odwrócona do góry nogami) i przykręć go z odpowiedniej strony.
4	Zaślepka

➡ **POUCZENIE:** Kable kart nie powinny być układane za kartami. Ułożenie kabli w taki sposób może spowodować uszkodzenie sprzętu.

8. Podłącz wszystkie kable, które powinny być przymocowane do karty.

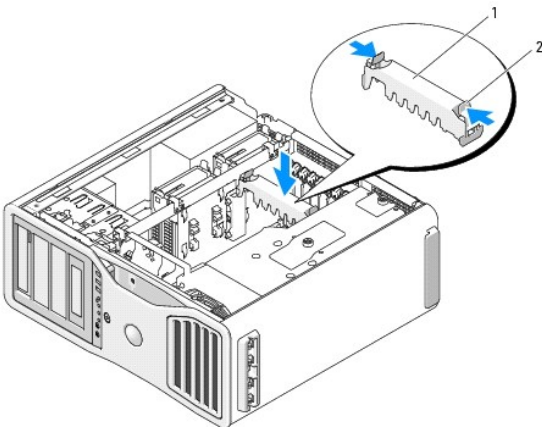
Informacje dotyczące podłączania kabli do karty można znaleźć w dokumentacji karty.

9. Obróć element podtrzymujący kartę w jego pierwotne miejsce i naciśnij zatrzaski. Prawidłowe umieszczenie tego elementu sygnalizowane jest charakterystycznym kliknięciem.



1	Zatrask zwalnający
2	Element podtrzymujący kartę

10. Podłącz ponownie kabel danych do każdego z zainstalowanych twardech dysków.
11. Podłącz ponownie kabel zasilania twardego dysku do każdego zainstalowanego twardego dysku.
12. Upewnij się, że kable wszystkich złączy zostały właściwie podłączone i pewnie umocowane.
13. Wciśnij element podtrzymujący kartę z powrotem w miejsce, w którym znajdowało się poprzednio. Prawidłowe umieszczenie elementu sygnalizowane jest charakterystycznym kliknięciem.



1	Element podtrzymujący kartę
2	Zatrask

**POUCZENIE:** Aby podłączyć kabel sieciowy, należy najpierw podłączyć go do urządzenia sieciowego, a następnie do komputera.

14. Załóż pokrywę komputera (patrz [Zakładanie pokrywy komputera](#)), ponownie podłącz komputer i urządzenia do źródła zasilania oraz włącz je.
15. Odinstaluj sterownik wyjętej karty. Przeczytaj dokumentację dołączonej do karty.
16. Po wyjęciu karty dźwiękowej:
  - a. Wejdź do programu konfiguracji systemu, wybierz opcję **Integrated Audio** (Zintegrowany dźwięk) oraz zmień ustawienie na **On** (Włącz).
  - b. Podłącz zewnętrzne urządzenia dźwiękowe do złączy dźwiękowych umieszczonych na tylnym panelu komputera.
17. Po wyjęciu karty sieciowej:
  - a. Wejdź do programu konfiguracji systemu, wybierz opcję **Integrated NIC** (Zintegrowana karta sieciowa NIC) oraz zmień ustawienie na **On** (Włącz).
  - b. Podłącz kabel sieciowy do złącza sieciowego znajdującego się na tylnym panelu komputera.

## Wymywanie karty graficznej PCI Express w przypadku konfiguracji z dwiema kartami graficznymi

Niniejsza sekcja dotyczy wyłącznie konfiguracji z dwiema kartami graficznymi PCI Express. Informacje dotyczące wymywania kart PCI lub PCI Express innego typu można znaleźć w sekcji [Wymywanie karty rozszerzeń](#).

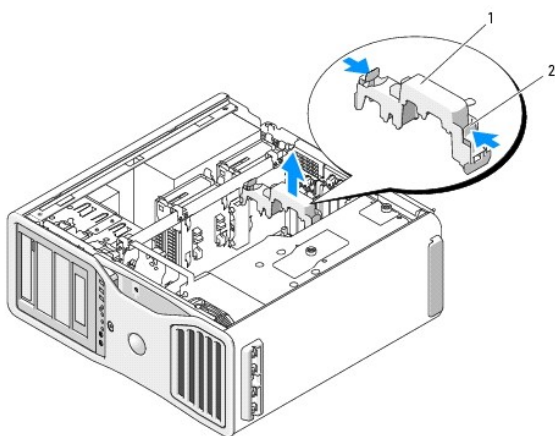
**UWAGA:** Aby uaktualnić konfigurację do konfiguracji z dwiema kartami graficznymi lub przejść z konfiguracji z dwiema kartami graficznymi na poprzednią konfigurację, potrzebne będą dodatkowe części, które można zamówić w firmie Dell. Patrz: [Kontakt z firmą Dell](#)

1. Postępuj zgodnie z procedurami opisanymi w sekcji [Zanim zaczniesz](#).

**OSTRZEŻENIE:** Komputer jest ciężki (minimalna waga wynosi w przybliżeniu **25 kg**) i **manewrowanie nim może być trudne**. Poszukaj pomocy, **zanim spróbujesz go podnieść**, przenieść lub przechylić. Ten komputer powinien być przenoszony przez dwie osoby. Zawsze podnoś go w **odpowiedni sposób, aby uniknąć obrażeń**. Unikaj pochylania się podczas podnoszenia. Więcej ważnych informacji dotyczących bezpieczeństwa można znaleźć w *Przewodniku z informacjami o produkcji*.

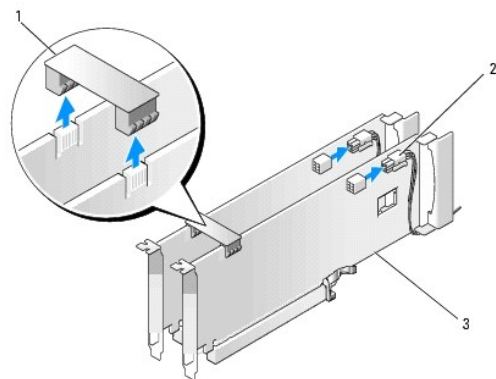
**OSTRZEŻENIE:** Podstawa komputera powinna być zawsze zamontowana w celu zapewnienia maksymalnej stabilności systemu. Niezamontowanie podstawki może spowodować przechylenie się komputera, co grozi obrażeniami ciała lub uszkodzeniem komputera.

2. Zdejmij pokrywę komputera (patrz: [Zdejmowanie pokrywy komputera](#)).



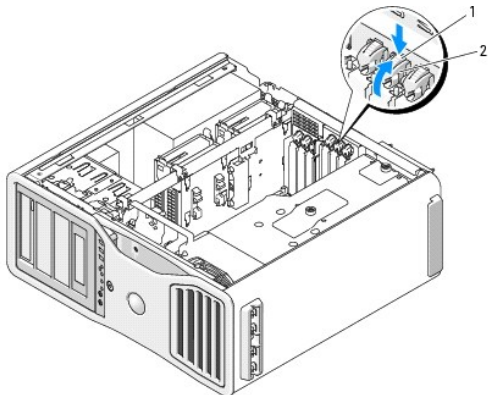
1	Element podtrzymujący kartę
2	Zatrzask

3. Naciśnij zatrzaski na obu końcach elementu podtrzymującego kartę i wysuń kartę z komputera.
4. Delikatnie i pewnie trzymając obie karty graficzne w jednej ręce, drugą ręką wyjmij z komputera mostek kart graficznych (jeśli jest zamontowany), wysuwając go w górę. Odłóż na bok.



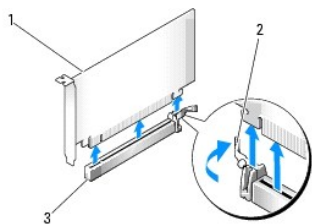
1	Mostek kart graficznych (w niektórych konfiguracjach z dwiema kartami graficznymi nie jest montowany)
2	Złącza zasilania (2)

5. Odłącz wszystkie kable podłączone do karty.
6. Naciśnij zatrzask znajdujący się na elemencie podtrzymującym kartę umieszczoną w odpowiednim gnieździe oraz wypnij ten element, obracając go w dół w stronę ścianki obudowy.



1	Zatrzask zwalniający
2	Element podtrzymujący kartę



7. Wyjmij kartę:
  - a. W razie potrzeby odłącz wszystkie kable podłączone do karty.
  - b. W przypadku karty pełnej długości naciśnij zatrzask zwalniający umieszczony na końcach elementów naprowadzających, które znajdują się na uchwycie wentylatora.
  - c. Jeśli złącze ma zatrzask zwalniający, chwyć kartę za jej górne rogi, naciśnij zatrzask zwalniający, a następnie wyjmij kartę ze złącza.




1	Karta PCI Express x16
2	Zatrzask zabezpieczający
3	Gniazdo karty PCI Express x16

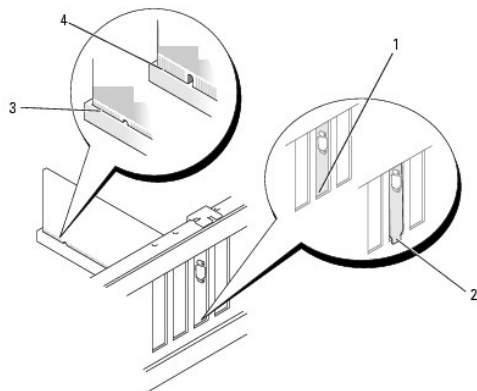
8. Jeśli wymieniasz kartę, przejdź do sekcji: [Instalowanie kart graficznych PCI Express w konfiguracji z dwiema kartami graficznymi](#).

Jeśli nie wkładasz karty, zamontuj zaślepkę w pusty otwór na gniazdo karty.

-  **UWAGA:** Zamontowanie zaślepek w pustych otworach na gniazda kart jest konieczne, aby zachować zgodność komputera z certyfikatami FCC. Ponadto zaślepki uniemożliwiają przedostawanie się kurzu i brudu do wnętrza komputera.
-  **UWAGA:** Mostek kart graficznych — który nie jest montowany we wszystkich konfiguracjach z dwiema kartami — jest niepotrzebny w konfiguracji z jedną kartą.

9. Zanim wepniesz element podtrzymujący kartę z powrotem na miejsce, upewnij się, że:
  1. górne krawędzie żadnej z kart i zaślepek nie wystają nad listwę wyrównującą,
  1. wycięcie u góry każdej karty lub zaślepki zostało ustawione naprzeciw elementu naprowadzającego.

-  **UWAGA:** Aby zapewnić dodatkowe zabezpieczenie karty, wyjmij element naprowadzający (w tym przypadku jest to śruba odwrócona do góry nogami) i przykręć go z odpowiedniej strony.



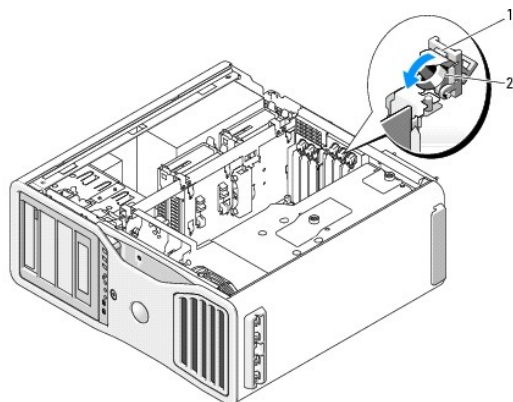
1	Wspornik wewnątrz gniazda
2	Wspornik zablokowany na zewnątrz gniazda
3	Karta dobrze osadzona
4	Karta źle osadzona

**POUCZENIE:** Kable kart nie powinny być układane za kartami. Ułożenie kabli w taki sposób może spowodować uszkodzenie sprzętu.

10. Podłącz wszystkie kable, które powinny być przymocowane do karty.

Informacje dotyczące podłączania kabli do karty można znaleźć w dokumentacji karty.

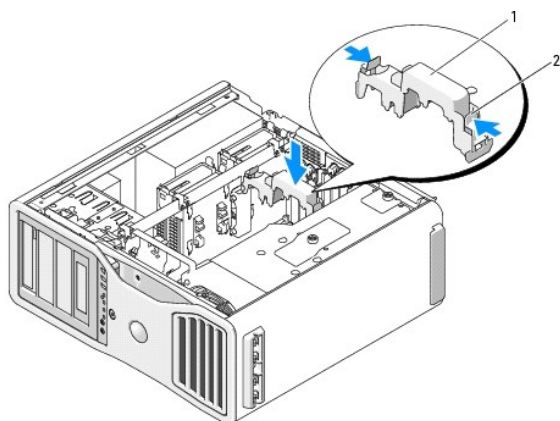
11. Obróć element podtrzymujący kartę w jego pierwotne miejsce i naciśnij zatrzaski. Prawidłowe umieszczenie tego elementu sygnalizowane jest charakterystycznym kliknięciem.



1	Zatrzask zwalniający
2	Element podtrzymujący kartę

12. Wciśnij element podtrzymujący kartę z powrotem w miejsce, w którym znajdowało się poprzednio. Prawidłowe umieszczenie elementu sygnalizowane jest charakterystycznym kliknięciem.





1	Element podtrzymujący kartę
2	Zatrzask

➡ **POUCZENIE:** Aby podłączyć kabel sieciowy, należy najpierw podłączyć go do portu lub urządzenia sieciowego, a następnie do komputera.

13. Załóż pokrywę komputera (patrz [Zakładanie pokrywy komputera](#)), ponownie podłącz komputer i urządzenia do źródła zasilania oraz włącz je.

## Instalowanie kart graficznych PCI Express w konfiguracji z dwiema kartami graficznymi

🔧 **UWAGA:** Aby uaktualnić konfigurację do konfiguracji z dwiema kartami graficznymi lub przejść z konfiguracji z dwiema kartami graficznymi na poprzednią konfigurację, potrzebne będą dodatkowe części, które można zamówić w firmie Dell. Patrz: [Kontakt z firmą Dell](#)

Niniejsza sekcja dotyczy wyłącznie konfiguracji z dwiema kartami graficznymi PCI Express. Informacje dotyczące instalowania kart PCI lub PCI Express innego typu można znaleźć w sekcji [Instalowanie karty rozszerzeń](#).

Jeśli w przypadku konfiguracji z dwiema kartami zainstalowana została karta nośna grafiki, to jedno gniazdo karty PCI i dwa gniazda kart PCI Express x8 (podłączone jako x4) nie są dostępne do użycia. W zamian, dla drugiej karty dostępne jest dodatkowe gniazdo PCI Express x16. W przypadku uaktualniania konfiguracji do konfiguracji z dwiema kartami graficznymi lub przejścia z konfiguracji z dwiema kartami graficznymi na poprzednią konfigurację potrzebne będą dodatkowe części. Aby otrzymać takie części, skontaktuj się z firmą Dell (patrz: [Kontakt z firmą Dell](#)).

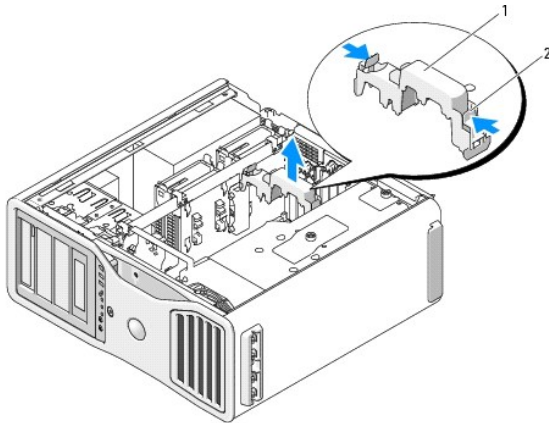
Informacje dotyczące lokalizacji gniazda karty PCI Express x1 można znaleźć w sekcji [Elementy płyty systemowej](#). Informacje dotyczące wyjmowania karty PCI Express można znaleźć w sekcji [Wyjmowanie karty rozszerzeń](#).

1. Postępuj zgodnie z procedurami opisanymi w sekcji [Zanim zaczniesz](#).

⚠ **OSTRZEŻENIE:** Komputer jest ciężki (minimalna waga wynosi w przybliżeniu 25 kg) i manewrowanie nim może być trudne. Poszukaj pomocy, zanim spróbujesz go podnieść, przenieść lub przechylić. Ten komputer powinien być przenoszony przez dwie osoby. Zawsze podnoś go w odpowiedni sposób, aby uniknąć obrażeń. Unikaj pochylania się podczas podnoszenia. Więcej ważnych informacji dotyczących bezpieczeństwa można znaleźć w *Przewodniku z informacjami o produkcji*.

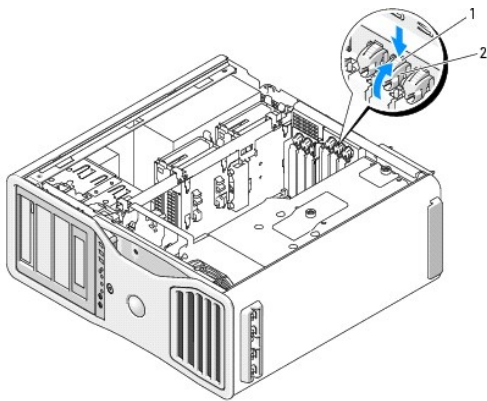
⚠ **OSTRZEŻENIE:** Podstawa komputera powinna być zawsze zamontowana w celu zapewnienia maksymalnej stabilności systemu. Niezamontowanie podstawki może spowodować przechylenie się komputera, co grozi obrażeniami ciała lub uszkodzeniem komputera.

2. Zdejmij pokrywę komputera (patrz: [Zdejmowanie pokrywy komputera](#)).



1	Element podtrzymujący kartę
2	Zatrask

- Naciśnij zatraski na obu końcach elementu podtrzymującego kartę i wyśnij kartę z komputera.
- Naciśnij zatrask znajdujący się na elemencie podtrzymującym kartę umieszczoną w odpowiednim gnieździe oraz wypnij ten element, obracając go w dół w stronę ścianki obudowy.

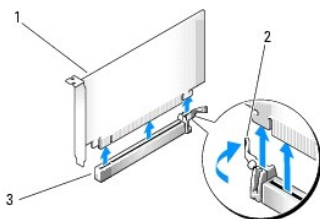


1	Zatrask zwalnający
2	Element podtrzymujący kartę

- Jeśli wymieniasz kartę, patrz do sekcji: [Wymowanie kart graficznych PCI Express w przypadku konfiguracji z dwiema kartami graficznymi](#).
- Przygotuj kartę do instalacji.

Informacje dotyczące konfigurowania karty, wykonywania wewnętrznych połączeń lub innego dostosowywania jej do używania w komputerze można znaleźć w dokumentacji dołączonej do karty.

- W przypadku karty pełnej długości ustaw ją w linii między plastikowymi wypustkami umieszczonymi na wentylatorze karty.
- Ustaw kartę w jednej linii z gniazdem, a zatrask zabezpieczający (o ile jest przymocowany) — w jednej linii z gniazdem zabezpieczającym.



1	Karta PCI Express x16
2	Zatrząsek zabezpieczający
3	Gniazdo karty PCI Express x16

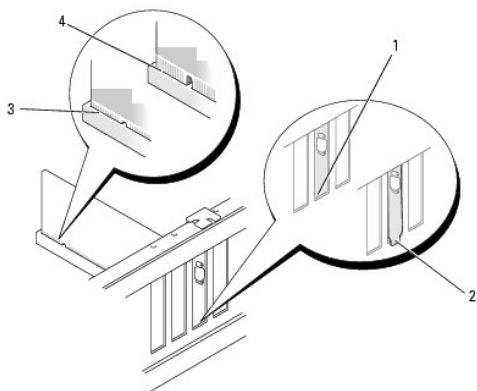
➡ **POUCZENIE:** Upewnij się, że został zwolniony zatrząsek zabezpieczający w celu osadzenia karty. Nieprawidłowe zainstalowanie karty może spowodować uszkodzenie płyty systemowej.

9. Delikatnie naciśnij zatrząsek zabezpieczający (jeśli został umieszczony) i umieść kartę w złączu. Mocno dociśnij i upewnij się, że karta została dobrze osadzona w gnieździe.

10. Zanim wepniesz element podtrzymujący kartę z powrotem na miejsce, upewnij się, że:

- 1 górne krawędzie żadnej z kart i zaślepek nie wystają nad listwę wyrównującą,
- 1 wycięcie u góry każdej karty lub zaślepki zostało ustawione naprzeciw elementu naprowadzającego.

🔍 **UWAGA:** Aby zapewnić dodatkowe zabezpieczenie karty, wyjmij element naprowadzający (w tym przypadku jest to śruba odwrócona do góry nogami) i przykręć go z odpowiedniej strony.



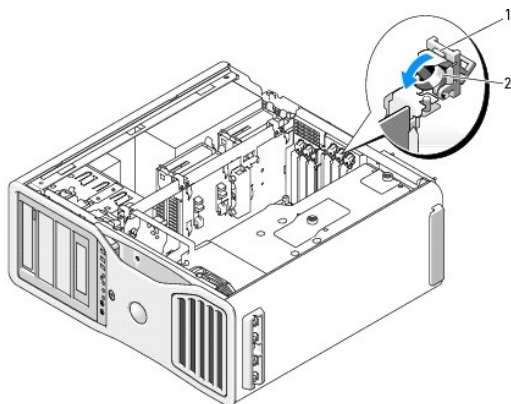
1	Wspornik wewnątrz gniazda
2	Wspornik zablokowany na zewnątrz gniazda
3	Karta dobrze osadzona
4	Karta źle osadzona

➡ **POUCZENIE:** Kable kart nie powinny być układane za kartami. Ułożenie kabli w taki sposób może spowodować uszkodzenie sprzętu.

11. Podłącz wszystkie kable, które powinny być przymocowane do karty.

Informacje dotyczące podłączania kabli do karty można znaleźć w dokumentacji karty.

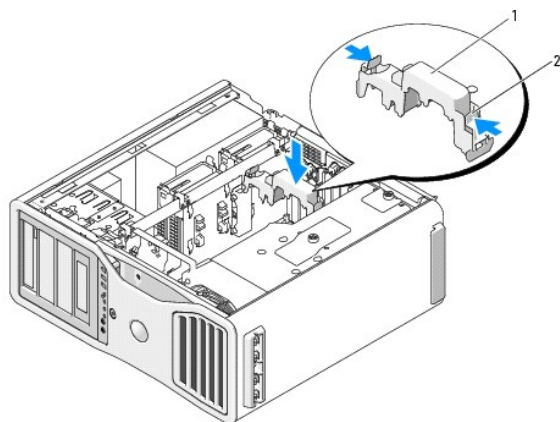
12. Obróć element podtrzymujący kartę w jego pierwotne miejsce i naciśnij zatrząski. Prawidłowe umieszczenie tego elementu sygnalizowane jest charakterystycznym kliknięciem.



1	Zatrząsek zwalniający
---	-----------------------

## 2 Element podtrzymujący kartę

13. Wciśnij element podtrzymujący kartę z powrotem w miejsce, w którym znajdowało się poprzednio. Prawidłowe umieszczenie elementu sygnalizowane jest charakterystycznym kliknięciem.



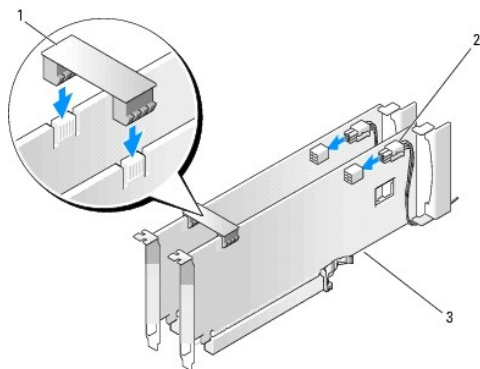
1	Element podtrzymujący kartę
2	Zatrzask

- ➔ **POUCZENIE:** Nieprawidłowe przyłączenie kabla zasilania grafiki może spowodować zmniejszenie wydajności karty graficznej.

14. Podłącz kabel zasilania do złącza zasilania znajdującego się na płycie.

Więcej informacji dotyczących połączeń kabli z kartą można znaleźć w dokumentacji dołączonej do karty.

15. Przymocuj mostek kart graficznych (jeśli jest niezbędny w danej konfiguracji z dwiema kartami), naciskając go mocno w taki sposób, aby wskoczył w zatrzaski złącza.



1	Mostek kart graficznych (w niektórych konfiguracjach z dwiema kartami graficznymi nie jest montowany)
2	Złącza zasilania (2)
3	Podwójne karty graficzne PCI Express

- ➔ **POUCZENIE:** Aby podłączyć kabel sieciowy, należy najpierw podłączyć go do portu lub urządzenia sieciowego, a następnie do komputera.

16. Załóż pokrywę komputera (patrz [Zakładanie pokrywy komputera](#)), ponownie podłącz komputer i urządzenia do źródła zasilania oraz włącz je.

## Wymowanie opcjonalnej karty nośnej grafiki

- ⚠ **UWAGA:** Aby uaktualnić konfigurację do konfiguracji z dwiema kartami graficznymi lub przejść z konfiguracji z dwiema kartami graficznymi na poprzednią konfigurację (stosując nośną kartę grafiki), potrzebne będą dodatkowe części, które można zamówić w firmie Dell. Patrz: [Kontakt z firmą Dell](#)

1. Postępuj zgodnie z procedurami opisanymi w sekcji [Zanim zaczniesz](#).

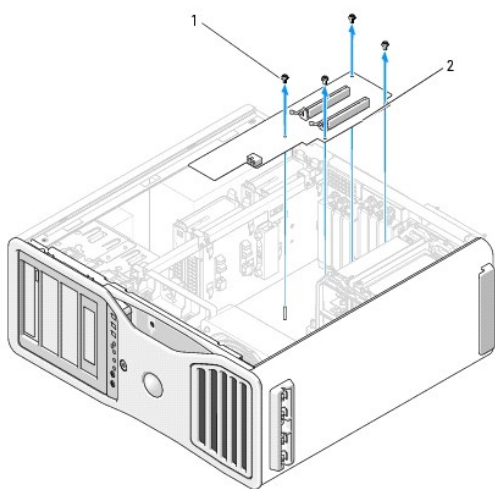
**⚠ OSTRZEŻENIE:** Komputer jest ciężki (minimalna waga wynosi w przybliżeniu 25 kg) i manewrowanie nim może być trudne. Poszukaj pomocy, zanim spróbujesz go podnieść, przenieść lub przechylić. Ten komputer powinien być przenoszony przez dwie osoby. Zawsze podnoś go w odpowiedni sposób, aby uniknąć obrażeń. Unikaj pochylania się podczas podnoszenia. Więcej ważnych informacji dotyczących bezpieczeństwa można znaleźć w Przewodniku z informacjami o produkcji.

**⚠ OSTRZEŻENIE:** Podstawa komputerowa powinna być zawsze zamontowana w celu zapewnienia maksymalnej stabilności systemu. Niezamontowanie podstawki może spowodować przechylenie się komputera, co grozi obrażeniami ciała lub uszkodzeniem komputera.

2. Zdejmij pokrywę komputera (patrz: [Zdejmowanie pokrywy komputera](#)).

3. Jeżeli zainstalowano nośną kartę grafiki, wyjmij ją:

- a. Wykręć cztery śruby karty.
- b. Odłącz kabel zasilania karty.
- c. Unieś kartę delikatnie do góry za róg znajdujący od strony obudowy, aby uwolnić ją od wentylatora i wspornika karty nośnej pamięci.
- d. Odłóż kartę nośną na bok.



1	Śruby
2	nośna karta grafiki

---

## Wkładanie opcjonalnej karty nośnej grafiki

**⚠ UWAGA:** Aby uaktualnić konfigurację do konfiguracji z dwiema kartami graficznymi lub przejść z konfiguracji z dwiema kartami graficznymi na poprzednią konfigurację (stosując nośną kartę grafiki), potrzebne będą dodatkowe części, które można zamówić w firmie Dell. Patrz: [Kontakt z firmą Dell](#)

Postępuj zgodnie z procedurą stosowaną podczas wyjmowania nośnej karty grafiki, ale w odwrotnej kolejności.

---

[Powrót do spisu treści](#)


[Powrót do spisu treści](#)

## Kopiowanie płyt CD i DVD

Stacja robocza Dell Precision™ 690 – Podręcznik użytkownika


 **UWAGA:** Podczas tworzenia własnych płyt CD i DVD, upewnij się, że nie łamiesz żadnych praw autorskich.

Sekcja ta dotyczy tylko komputerów wyposażonych w napędy CD-RW, DVD+/-RW lub CD-RW/DVD (nazywane „combo”).


 **UWAGA:** Rodzaje napędów CD lub DVD oferowanych przez firmę Dell mogą się różnić w zależności od danego kraju.

Poniższe instrukcje objaśniają, w jaki sposób wykonać dokładną kopię płyty CD lub DVD. Programu Sonic DigitalMedia można używać również w innych celach takich, jak tworzenie płyt CD z plików dźwiękowych zapisanych w komputerze lub tworzenie kopii zapasowych ważnych danych. Aby uzyskać pomoc, uruchom program Sonic DigitalMedia i kliknij ikonę znaku zapytania znajdującą się w prawym górnym rogu okna.

## Jak skopiować płytę CD lub DVD

 **UWAGA:** Korzystając z napędów CD-RW/DVD typu „combo”, nie można zapisać danych na nośniku DVD. Jeśli posiadasz w komputerze napęd CD-RW/DVD („combo”) i masz problemy z nagrywaniem płyt, sprawdź poprawki oprogramowania dostępne na witrynie Sonic Support pod adresem: [support.sonic.com](http://support.sonic.com).

Nagrywarki DVD zainstalowane w komputerach firmy Dell™ mogą dokonywać zapisu i odczytu zawartości nośników DVD+/-R, DVD+/-RW oraz DVD+R DL (o podwójnej warstwie), ale nie mogą dokonywać zapisu ani odczytu danych z nośników DVD-RAM oraz DVD-R DL.

 **UWAGA:** Większość komercyjnych płyt DVD jest zabezpieczona przed kopiowaniem i nie można ich skopiować, używając programu Sonic DigitalMedia.

1. Kliknij przycisk **Start**, wskaż pozycję **All Programs** (Wszystkie programy) → **Sonic** → **DigitalMedia Projects** (Projekty DigitalMedia), a następnie kliknij **Copy** (Kopiuj).
  2. Na zakładce **Copy** (Kopiuj) kliknij opcję **Disc Copy** (Kopia dysku).
  3. Aby skopiować płytę CD lub DVD:
    1. *Jeśli posiadasz jeden napęd CD lub DVD* sprawdź, czy ustawienia są poprawne i kliknij przycisk **Disc Copy** (Kopia dysku). Komputer odczytuje dysk źródłowy (płytę CD lub DVD) i kopiuje dane do tymczasowego folderu na twardej dysku.  
Po wyświetleniu komunikatu zachęty włóż do napędu niezapisaną płytę CD lub DVD i kliknij przycisk **OK**.
    1. *Jeśli posiadasz dwa napędy CD lub DVD* wybierz **ten, w którym znajduje się źródłowy dysk CD lub DVD** i kliknij przycisk **Disc Copy** (Kopia dysku). Komputer kopiuje dane ze źródłowej płyty CD lub DVD na niezapisaną płytę CD lub DVD.
- Po zakończeniu kopiowania zawartości źródłowej płyty CD lub DVD nowo utworzona płyta jest automatycznie wysuwana z napędu.

## Używanie niezapisanych płyt CD oraz DVD

Napędy CD-RW przeznaczone są do zapisu danych wyłącznie na nośnikach CD (uwzględniając szybkie dyski CD-RW), natomiast nagrywarki DVD mogą zapisywać dane zarówno na nośnikach CD, jak i DVD.

Używaj niezapisanych płyt CD-R do nagrywania muzyki lub przechowywania na stałe plików z danymi. Po nagraniu płyty CD-R nie można już na nią niczego zapisać (więcej informacji na ten temat można znaleźć w dokumentacji firmy Sonic). Używaj niezapisanych płyt CD-RW, które umożliwiają zapisanie danych, ich kasowanie, ponowne zapisywanie oraz aktualizowanie.

Do zapisywania na stałe dużej ilości informacji można wykorzystywać puste płyty DVD+/-R. Po nagraniu płyty DVD+/-R możesz już nie mieć możliwości zapisania dodatkowych informacji na tym dysku, jeśli został on „sfinalizowany” lub „zamknięty” podczas końcowego etapu jego tworzenia. Jeżeli planujesz kasowanie, ponowny zapis lub aktualizację informacji na dysku, używaj do tych celów niezapisanych płyt DVD+/-RW.

### Nagrywarki CD

Rodzaj nośnika	Odczyt	Zapis	Możliwość ponownego zapisu
CD-R	Tak	Tak	Nie
CD-RW	Tak	Tak	Tak

### Nagrywarki DVD

Rodzaj nośnika	Odczyt	Zapis	Możliwość ponownego zapisu
CD-R	Tak	Tak	Nie
CD-RW	Tak	Tak	Tak

DVD+R	Tak	Tak	Nie
DVD-R	Tak	Tak	Nie
DVD+RW	Tak	Tak	Tak
DVD-RW	Tak	Tak	Tak
DVD+R DL	Tak	Tak	Nie
DVD-R DL	Możliwy	Nie	Nie
DVD-RAM	Możliwy	Nie	Nie

## Pomocne wskazówki

- 1 Najpierw uruchom program Sonic DigitalMedia i otwórz projekt DigitalMedia, a dopiero potem korzystaj z programu Microsoft® Windows® Explorer, aby przenosić pliki na płytę CD-R lub CD-RW metodą Przeciągnij i upuść.
- 1 Do tworzenia muzycznych płyt CD, które będą odtwarzane na zwykłych odtwarzaczach audio, używaj płyt CD-R. Płyty CD-RW nie są odtwarzane przez większość domowych urządzeń audio i odtwarzacze samochodowe.
- 1 Program Sonic DigitalMedia nie umożliwia tworzenia płyt audio DVD.
- 1 Pliki muzyczne w formacie MP3 mogą być odtwarzane tylko przez odtwarzacze MP3 lub komputery z odpowiednim oprogramowaniem.
- 1 Dostępne na rynku odtwarzacze DVD stosowane w systemach kina domowego mogą nie obsługiwać wszystkich dostępnych formatów DVD. Listę wszystkich formatów obsługiwanych przez odtwarzacz DVD można znaleźć w dokumentacji dołączonej do danego odtwarzacza DVD lub uzyskać od producenta.
- 1 Podczas nagrywania płyt CD-R i CD-RW nie należy wykorzystywać ich całej pojemności, to znaczy nie kopiować pliku np. o wielkości 650 MB na niezapisaną płytę CD o pojemności 650 MB. W przypadku napędu CD-RW potrzebnych jest od 1 do 2 MB wolnego miejsca na płycie, aby zakończyć nagrywanie.
- 1 Aby nauczyć się technik nagrywania danych na płytę CD, najlepiej wykorzystać płytę CD-RW. Jeżeli popełnisz błąd, możesz usunąć dane z takiej płyty i nagrać ją od nowa. Możesz także używać płyt CD-RW do testowania własnych projektów muzycznych, zanim nagraz je na stałe na płytę CD-R.
- 1 Dodatkowe informacje można znaleźć w witrynie firmy Sonic pod adresem: [www.sonic.com](http://www.sonic.com).

---

[Powrót do spisu treści](#)

[Powrót do spisu treści](#)

## Czyszczenie komputera

Stacja robocza Dell Precision™ 690 – Podręcznik użytkownika

- [Komputer, klawiatura i monitor](#)
- [Mysz](#)
- [Napęd dyskietek](#)
- [Dyski CD i DVD](#)

**OSTRZEŻENIE:** Przed rozpoczęciem **którejkolwiek z procedur z tej sekcji należy zastosować się do instrukcji dotyczących bezpieczeństwa** opisanych w *Przewodniku z informacjami o produkcji*.

---

### Komputer, klawiatura i monitor

**OSTRZEŻENIE:** Przed przystąpieniem do czyszczenia komputera należy go **wyłączyć z gniazda elektrycznego**. Do czyszczenia komputera należy **używać miękkiej szmatki zwilżonej wodą**. Nie należy używać **środków czyszczących w płynie czy w aerozolu, które mogą zawierać substancje łatwopalne**.

1. Użyj skompresowanego powietrza do usuwania kurzu pomiędzy klawiszami klawiatury.

**POUCZENIE:** Aby uniknąć uszkodzenia powłoki antyrefleksyjnej, nie należy czyścić jej za pomocą mydła czy alkoholu.

1. Do czyszczenia ekranu monitora należy używać zwilżonej wodą, miękkiej i czystej szmatki. Jeśli jest to możliwe, należy używać specjalnej chusteczki do czyszczenia ekranu lub roztworu przeznaczonego do czyszczenia powłoki antyrefleksyjnej monitora.
1. Klawiaturę, komputer i plastikowe części monitora należy wycierać miękką szmatką zwilżoną roztworem złożonym z trzech części wody i jednej części płynu do mycia naczyń.

Nie należy zanurzać szmatki w wodzie ani pozwolić, aby dostała się ona do wnętrza komputera lub klawiatury.

---

### Mysz

**POUCZENIE:** Odłącz mysz od komputera przed jej czyszczeniem.

Jeżeli kursor na ekranie przeskakuje lub przesuwają się inaczej, niż powinien, należy wyczyścić mysz.

### Czyszczenie myszy nieoptycznej

1. Wyczyść obudowę myszy za pomocą ściereczki zwilżonej łagodnym środkiem czyszczącym.
2. Przekręć w kierunku przeciwnym do ruchu wskazówek zegara pierścień podtrzymujący na spodzie myszy i wyjmij kulkę.
3. Wyczyść kulkę miękką, niepozostawiającą włókien szmatką.
4. Dmuchnij ostrożnie w otwór na kulkę lub użyj skompresowanego powietrza w celu usunięcia kurzu i włókien.
5. Jeśli rolki wewnątrz otworu na kulkę są brudne, wyczyść rolki wacikiem delikatnie zwilżonym alkoholem izopropylowym.
6. Wyśrodkuj rolki w kanałach, jeśli są krzywo rozmieszczone. Upewnij się, że na rolkach nie pozostały włókna z wacika.
7. Włóż z powrotem kulkę i pierścień podtrzymujący, a następnie przekręć pierścień podtrzymujący zgodnie z kierunkiem ruchu wskazówek zegara, tak aby znalazł się na właściwym miejscu.

### Czyszczenie myszy optycznej

Wyczyść obudowę myszy za pomocą ściereczki zwilżonej łagodnym środkiem czyszczącym.

---

### Napęd dyskietek



➡ **POUCZENIE:** Głowic napędu nie wolno czyścić wacikiem. Może to spowodować przypadkowe przemieszczenie głowic względem siebie, przez co napęd nie będzie działał.

Napęd dyskietek należy czyścić, używając dostępnego w sprzedaży zestawu czyszczącego. Zestawy takie zawierają specjalne dyskietyki, które usuwają zabrudzenia gromadzące się podczas normalnej pracy napędu.

---

## Dyski CD i DVD

➡ **POUCZENIE:** Do czyszczenia soczewek napędu CD/DVD zawsze należy używać sprężonego powietrza zgodnie z instrukcjami jego zastosowania. Nigdy nie dotykaj soczewek napędu.

Jeśli zauważone zostaną problemy związane z jakością odtwarzania dysków DC/DVD, np. przeskakiwanie napędu, należy spróbować wyczyścić dyski.

1. Dysk należy zawsze trzymać za jego krawędzie. Można również dotykać wewnętrznej krawędzi otworu pośrodku dysku.

➡ **POUCZENIE:** Aby nie uszkodzić powierzchni w trakcie czyszczenia płyty, nie należy wykonywać ruchów okrężnych po dysku.

2. Miękką, niestrzępiącą się szmatką delikatnie oczyść spodnią część dysku (na której nie ma etykiety), wykonując ruchy w linii prostej od środka dysku ku jego krawędzi.

Trudny do usunięcia brud można czyścić wodą lub rozcieńczonym roztworem wody i delikatnego mydła. W sprzedaży są również dostępne specjalne produkty do czyszczenia płyt, które do pewnego stopnia chronią przed kurzem, odciskami palców i zadrapaniami. Za pomocą produktów do czyszczenia dysków CD można bez obaw czyścić także dyski DVD.

---

[Powrót do spisu treści](#)

[Powrót do spisu treści](#)

## Procesor

Stacja robocza Dell Precision™ 690 – Podręcznik użytkownika

- [Wymywanie procesora](#)
- [Instalowanie procesora](#)

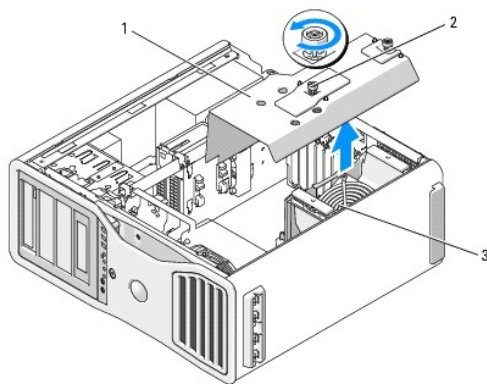
- ⚠ **OSTRZEŻENIE:** Przed rozpoczęciem którejkolwiek z procedur z tej sekcji należy zastosować się do instrukcji dotyczących bezpieczeństwa opisanych w Przewodniku z informacjami o produkcji.
- ⚠ **OSTRZEŻENIE:** Aby uniknąć porażenia prądem elektrycznym, przed zdjęciem pokrywy zawsze należy odłączyć komputer od źródła zasilania, wyjmując kabel z gniazdka elektrycznego.
- ⚠ **POUCZENIE:** Aby zapobiec uszkodzeniom elementów wewnątrz komputera spowodowanym przez wyładowania elektrostatyczne, należy pozbyć się ładunków elektrostatycznych z ciała przed dotknięciem któregośkolwiek z elektronicznych elementów komputera. Można to zrobić, dotykając nielakierowanej powierzchni metalowej na komputerze.

### Wymywanie procesora

1. Postępuj zgodnie z procedurami opisanymi w sekcji [Zanim zaczniesz](#).

- ⚠ **OSTRZEŻENIE:** Komputer jest ciężki (minimalna waga wynosi w przybliżeniu 25 kg) i manewrowanie nim może być trudne. Poszukaj pomocy, zanim spróbujesz go podnieść, przenieść lub przechylić. Ten komputer powinien być przenoszony przez dwie osoby. Zawsze podnoś go w odpowiedni sposób, aby uniknąć obrażeń. Unikaj pochylania się podczas podnoszenia. Więcej ważnych informacji dotyczących bezpieczeństwa można znaleźć w Przewodniku z informacjami o produkcji.
- ⚠ **OSTRZEŻENIE:** Podstawa komputera powinna być zawsze zamontowana w celu zapewnienia maksymalnej stabilności systemu. Niezamontowanie podstawki może spowodować przechylenie się komputera, co grozi obrażeniami ciała lub uszkodzeniem komputera.

2. Zdejmij pokrywę komputera (patrz: [Zdejmowanie pokrywy komputera](#)).
3. Poluzuj mocujące śruby skrzydełkowe, które zabezpieczają osłonę pamięci, i wyjmij ją z komputera.
4. Wyjmij wentylator z komputera, aby uzyskać dostęp do śrub radiatora.



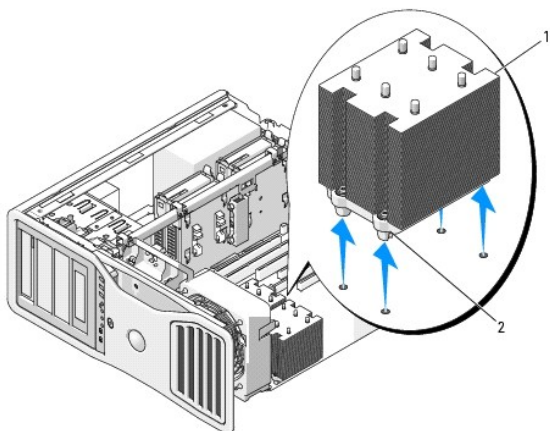
1	Osłona pamięci
2	Śruby skrzydełkowe (2)
3	Wentylator pamięci (zamontowany tylko w komputerach bez kart nośnych pamięci)

- ⚠ **UWAGA:** Do poluzowania dwóch śrub mocujących umieszczonych z każdej strony radiatora potrzebny jest śrubokręt firmy Philips.

5. Poluzuj dwie śruby mocujące przymocowane z każdej strony radiatora.

- ⚠ **OSTRZEŻENIE:** Pomimo plastikowej osłony radiator może być bardzo gorący w normalnym trybie pracy. Przed dotykaniem radiatora należy upewnić się, że minęło wystarczająco dużo czasu, aby ostygnął.

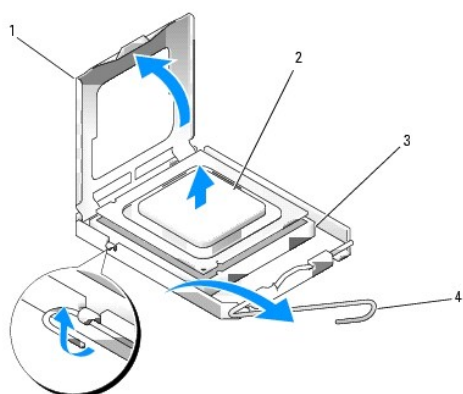
6. Obróć radiator w górę i wyjmij z komputera.



1	Radiator
2	Element obudowy służący do umieszczenia śruby mocującej (4)

➡ **POUCZENIE:** Jeśli instalowany jest zestaw modernizacyjny procesora firmy Dell, należy pozbyć się oryginalnego radiatora. Jeśli nie jest instalowany zestaw modernizacyjny procesora firmy Dell, podczas instalowania nowego procesora można ponownie użyć oryginalnego radiatora.

7. Otwórz pokrywę procesora, przesuwając dźwignię zwalnającą umieszczoną poniżej centralnego zatrzasku pokrywy w gnieździe. Następnie odciągnij dźwignię, aby wyjąć procesor.



1	Pokrywa procesora
2	Procesor
3	Gniazdo
4	Dźwignia zwalnająca

➡ **POUCZENIE:** Podczas wkładania procesora nie dotykaj szpilek styków ani nie dopuść, aby do gniazda przedostały się ciała obce.

8. Delikatnie wyjmij procesor z gniazda.
9. Jeśli instalujesz nowy procesor, pozostaw dźwignię zwalnającą w pozycji otwartej. W ten sposób gniazdo jest gotowe do umieszczenia w nim procesora. Patrz: [Instalowanie procesora](#).

W przeciwnym razie przejdź do [punktu 10](#).

➡ **POUCZENIE:** Osłona pamięci utrzymuje we właściwym miejscu (opcjonalne) karty nośne pamięci; śruby skrzydełkowe muszą być dostatecznie mocno dokręcone w celu zabezpieczenia złączy i uniknięcia uszkodzenia.

10. Załóż osłonę pamięci i zamontuj wentylator pamięci. Dokręć śruby skrzydełkowe tak, aby osłona pamięci była dobrze umocowana i nie przesuwała się podczas przenoszenia komputera.

11. Upewnij się, że kable wszystkich złączy zostały właściwie podłączone i pewnie umocowane.

12. Załóż pokrywę komputera (patrz: [Zakładanie pokrywy komputera](#)).

## Instalowanie procesora

- ➡ **POUCZENIE:** Pozbądź się ładunków elektrycznych z ciała, dotykając niemalowanej powierzchni metalowej z tyłu komputera.
- ➡ **POUCZENIE:** Podczas wkładania procesora nie dotykaj szpilek styków ani nie dopuść, aby do gniazda przedostały się ciała obce.

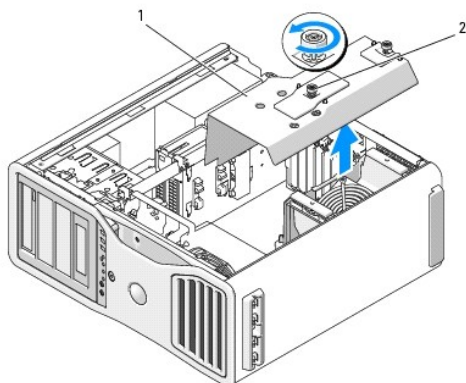
1. Postępuj zgodnie z procedurami opisanymi w sekcji [Zanim zaczniesz](#).

**⚠ OSTRZEŻENIE:** Komputer jest ciężki (minimalna waga wynosi w przybliżeniu 25 kg) i manewrowanie nim może być trudne. Poszukaj pomocy, zanim spróbujesz go podnieść, przenieść lub przechylić. Ten komputer powinien być przenoszony przez dwie osoby. Zawsze podnoś go w odpowiedni sposób, aby uniknąć obrażeń. Unikaj pochylania się podczas podnoszenia. Więcej ważnych informacji dotyczących bezpieczeństwa można znaleźć w *Przewodniku z informacjami o produkcie*.

**⚠ OSTRZEŻENIE:** Podstawa komputera powinna być zawsze zamontowana w celu zapewnienia maksymalnej stabilności systemu. Niezamontowanie podstawki może spowodować przechylenie się komputera, co grozi obrażeniami ciała lub uszkodzeniem komputera.

2. Zdejmij pokrywę komputera (patrz: [Zdejmowanie pokrywy komputera](#)).

3. Poluzuj mocujące śruby skrzydełkowe, które zabezpieczają osłonę pamięci, i wyjmij ją z komputera.



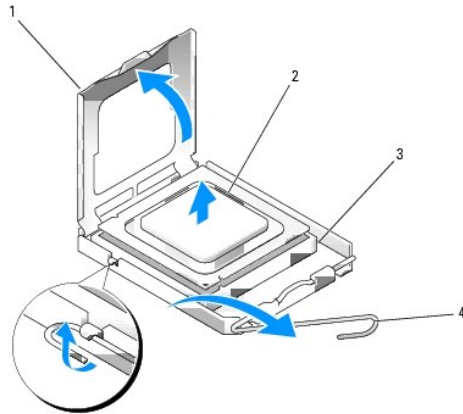
1	Osłona pamięci
2	Śruby skrzydełkowe (2)
3	Wentylator pamięci (zamontowany tylko w systemach bez kart nośnych pamięci)

4. Jeśli wymieniasz procesor, wyjmij go (patrz [Wymowanie procesora](#)).

5. Rozpakuj nowy procesor, zachowując ostrożność i nie dotykając spodu procesora.

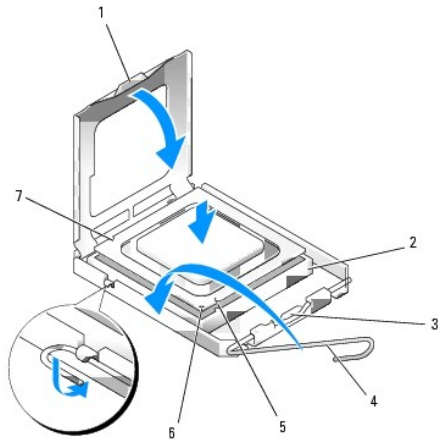
➡ **POUCZENIE:** Procesor należy prawidłowo umieścić w gnieździe, aby zapobiec trwałemu uszkodzeniu procesora i komputera po włączeniu komputera.

6. Otwórz pokrywę procesora, przesuwając dźwignię zwalnającą umieszczoną poniżej centralnego zatrzasku pokrywy w gnieździe. Upewnij się, że dźwignia zwalnająca została odciągnięta do końca.



1	Pokrywa procesora
2	Procesor
3	Gniazdo
4	Dźwignia zwalnająca

7. Ustaw przednie i tylne wycięcia naprowadzające, znajdujące się na procesorze w jednej linii z przednimi i tylnymi wycięciami naprowadzającymi wykonanymi w gnieździe.
8. Dopasuj styk nr 1 procesora do styku nr 1 gniazda.



1	Zatrząsk	5	Przednie wycięcie naprowadzające
2	Gniazdo procesora	6	Wskaźnik styku nr 1 gniazda oraz procesora
3	Centralny zatrząsk pokrywy	7	Tylne wycięcie naprowadzające
4	Dźwignia zwalnająca gniazda		

**POUCZENIE:** Aby uniknąć uszkodzenia, upewnij się, że procesor został ustawiony w jednej linii z gniazdem. Podczas jego instalacji nie używaj nadmiernej siły.

9. Ostrożnie umieść procesor w gnieździe i upewnij się, że został prawidłowo osadzony.
10. Jeśli procesor jest dobrze osadzony w gnieździe, zamknij pokrywę procesora.  
Upewnij się, że wycięcia wykonane na pokrywie procesora znajdują się pod centralnym zatrząskiem pokrywy gniazda.
11. Przesuń dźwignię zwalnającą gniazda z powrotem w stronę gniazda i zatrzaśnij na miejscu, aby zabezpieczyć procesor.
12. Oczyszczyć podstawę radiatora ze smaru termicznego.
13. Nałożyć nowy smar termiczny w górnej części procesora.

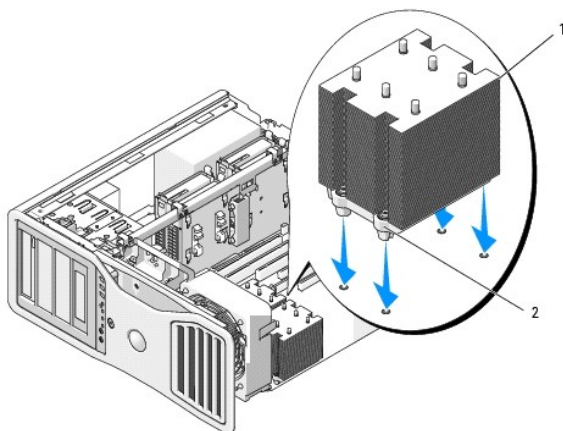
- ➔ **POUCZENIE:** Jeśli *nie* jest instalowany zestaw modernizacji procesora firmy Dell, podczas wymiany procesora można ponownie użyć oryginalnego radiatora.

Po zainstalowaniu wymiennego zestawu procesora firmy Dell oryginalny radiator i procesor należy zwrócić do firmy Dell w tym samym opakowaniu, w którym został przysłany zestaw wymiany.

14. Zainstaluj radiator:

- a. Umieść radiator z powrotem we wsporniku.
- b. Obróć radiator w dół w kierunku podstawy komputera i dokręć cztery śruby mocujące.

- ➔ **POUCZENIE:** Upewnij się, że radiator jest prawidłowo osadzony i zabezpieczony.



1	Radiator
2	Element obudowy służący do umieszczenia śruby mocującej (4)

- ➔ **POUCZENIE:** Osłona pamięci utrzymuje we właściwym miejscu (opcjonalne) karty nośne pamięci: śruby skrzydełkowe muszą być dostatecznie mocno dokręcone w celu zabezpieczenia złączy i uniknięcia uszkodzenia.

15. Załóż osłonę pamięci i zamontuj wentylator pamięci. Dokręć śruby skrzydełkowe tak, aby osłona pamięci była dobrze umocowana i nie przesuwiała się podczas przenoszenia komputera.

16. Upewnij się, że kable wszystkich złączy zostały właściwie podłączone i pewnie umocowane.

17. Załóż pokrywę komputera (patrz: [Zakładanie pokrywy komputera](#)).

- ➔ **POUCZENIE:** Aby podłączyć kabel sieciowy, należy najpierw podłączyć go do portu lub urządzenia sieciowego, a następnie do komputera.

18. Podłącz komputer oraz urządzenia do źródła zasilania i włącz je.

19. Naciśnij <F2>, aby uruchomić program konfiguracji systemu i sprawdź w opcji Processor Info (Informacje dotyczące procesora), czy nowy procesor został prawidłowo zainstalowany.

[Powrót do spisu treści](#)

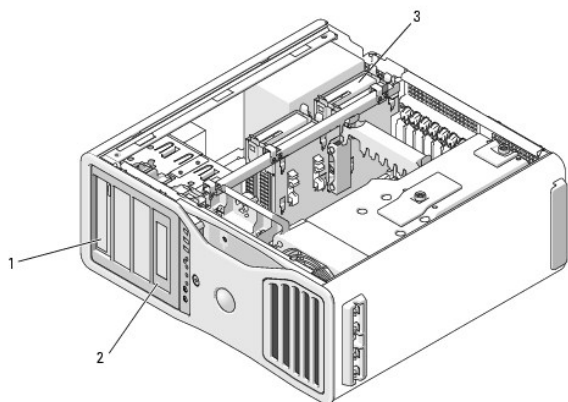
## Napędy

Stacja robocza Dell Precision™ 690 – Podręcznik użytkownika

- [Napęd dysku twardego](#)
- [Panele napędów](#)
- [Napęd dyskietek](#)
- [Czytnik kart pamięci](#)
- [Napęd CD/DVD](#)

Ten komputer obsługuje:

- 1 maksymalnie cztery dyski twarde SAS (szeregowo przyłączony napęd SCSI) oraz jeden dysk twardy w technologii Serial ATA (SATA) lub pięć dysków twardych SATA,
- 1 maksymalnie cztery napędy CD/DVD (o ile w 5,25 calowej wnęce nie został zainstalowany napęd dyskietek, czytnik kart pamięci ani dysk twardy),
- 1 jeden napęd dyskietek lub czytnik kart pamięci.

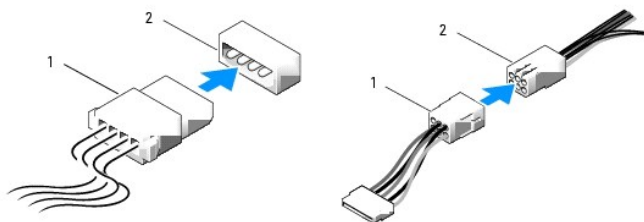


1	Cztery 5,25 calowe wnęki na napęd (z przeznaczeniem na napęd CD/DVD lub napęd dyskietek, czytnik kart pamięci lub dysk twardy SATA w przypadku specjalnego napędu).
	<b>UWAGA:</b> Koszyk 5,25 calowego napędu czytnika kart pamięci lub napędu dyskietek nie jest zamienny z koszykiem napędu dysku twardego.
2	Specjalne gniazdo dla panelu napędu dyskietek/czytnika kart pamięci oraz zaślepka.
3	Cztery wnęki na napęd dysku twardego (z przeznaczeniem na dysk twardy typu SATA lub SAS).

## Ogólne wskazówki dotyczące instalowania napędu

Podczas instalowania napędu do jego tylnej części podłączone są dwa kable — kabel zasilania prądem stałym z zasilacza oraz kabel danych. Drugi koniec kabla danych należy podłączyć do karty rozszerzeń lub płyty systemowej. Większość złączy umożliwia prawidłowe umocowanie; to znaczy, wycięcie lub miejsce na szpilkę na złączu dopasowuje się w występ lub otwór na drugim złączu.

### Złącza kabla zasilania



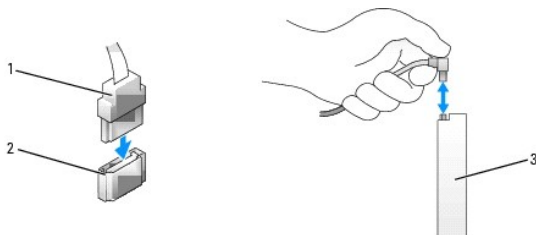
1	Kabel zasilania
2	Złącze wejścia zasilania

Dyski twarde SATA oraz SAS powinny być podłączone do złączy oznaczonych etykietą „HDD” i znajdujących się na płycie systemowej, z wyjątkiem piątego

dysku twardego zainstalowanego w 5,25 calowej wnęcie na napęd, który należy podłączyć do złącza SATA0. Urządzenia SATA, które nie są dyskami twardymi, powinny być podłączone do złączy oznaczonych etykietą „SATA”. Napędy IDE CD/DVD należy podłączać do złącza oznaczonego etykietą „IDE”.

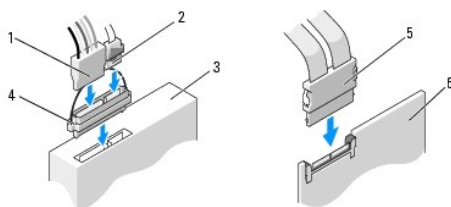
Podczas podłączania kabla SAS lub SATA należy trzymać go za złącze na obu końcach i mocno wcisnąć w złącze. W czasie odłączania kabla SAS lub SATA należy trzymać go za złącze na obu końcach i mocno pociągnąć.

## Złącza kabli danych SAS



1	Kabel danych SAS/SATA
2	Złącze danych SATA (na płycie systemowej)
3	Napęd SATA

## Złącza kabli danych SAS



1	Kabel zasilania
2	Złącze danych SAS/SATA
3	Napęd SAS
4	Złącze przejściówki SAS
5	Kabel SAS
6	Opcjonalna karta kontrolera PCI Express SAS

Podczas podłączania kabla danych IDE należy dopasować wypustkę jednego złącza do wycięcia znajdującego się na drugim złączu. W czasie odłączania kabla danych napędu IDE należy chwycić kolorowy uchwyt i pociągnąć aż do momentu odłączenia się złącza.

Jeśli do jednego kabla danych IDE podłączone są dwa urządzenia IDE skonfigurowane w taki sposób, aby o ustawieniu decydowało położenie kabla, to urządzenie podłączone do ostatniego złącza kabla danych będzie urządzeniem nadrzędnym lub startowym, natomiast urządzenie podłączone do środkowego złącza kabla danych będzie urządzeniem podrzędnym. Informacje dotyczące konfiguracji urządzeń tak, żeby o ustawieniu decydowało położenie kabla, można znaleźć w dokumentacji napędu w zestawie uaktualnień.

## Dysk twardy

- ➔ **POUCZENIE:** Nie próbuj instalować dysku twardego w 5,25 calowej wnęcie na napęd. Tego typu wnęki przeznaczone są wyłącznie dla dysku twardego SATA, napędu CD/DVD, napędu dyskietek lub czytnika kart pamięci.
- ➔ **POUCZENIE:** W przypadku zainstalowanego jednego napędu SATA oraz napędów SAS, napęd SATA należy ustawić jako startowy oraz zainstalować go w 5,25 calowej wnęcie na napęd.
- ➔ **POUCZENIE:** Zalecane jest stosowanie kabli SAS zakupionych wyłącznie od firmy Dell. Nie ma gwarancji, że kable zakupione u innego dostawcy będą współdziałać z komputerami firmy Dell.

Numeracja napędów została oznaczona na obudowie komputera w miejscu obok wnęki na napęd dysku twardego.

## Wyjmowanie dysku twardego (wnęki na napęd dysku twardego 1 - 4)

- ⚠ **OSTRZEŻENIE:** Przed rozpoczęciem którejkolwiek z procedur z tej sekcji należy zastosować się do instrukcji dotyczących bezpieczeństwa opisanych w Przewodniku z informacjami o produkcji.



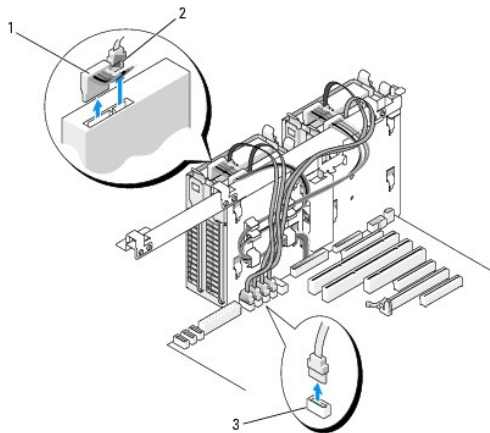
**⚠ OSTRZEŻENIE:** Aby uniknąć porażenia prądem elektrycznym, przed zdjęciem pokrywy zawsze należy odłączyć komputer od źródła zasilania, wyjmując kabel z gniazdka elektrycznego.

1. Jeśli wymieniasz dysk twardy zawierający dane, które chcesz zachować, przed rozpoczęciem wykonywania tej procedury sporządź kopię zapasową swoich plików.
2. Postępuj zgodnie z procedurami opisanymi w sekcji [Zanim zaczniesz](#).

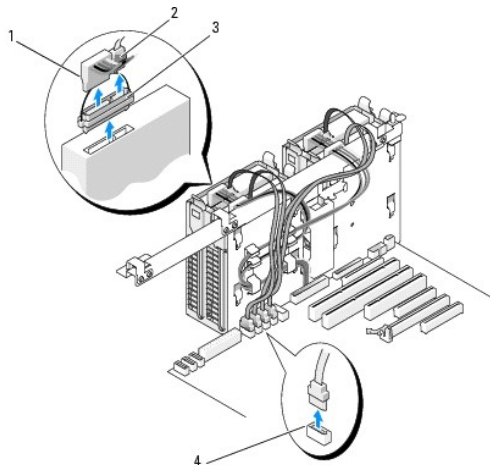
**⚠ OSTRZEŻENIE:** Komputer jest ciężki (minimalna waga wynosi w przybliżeniu 25 kg) i manewrowanie nim może być trudne. Poszukaj pomocy, zanim spróbujesz go podnieść, przenieść lub przechylić. Ten komputer powinien być przenoszony przez dwie osoby. Zawsze podnoś go w odpowiedni sposób, aby uniknąć obrażeń. Unikaj pochylania się podczas podnoszenia. Więcej ważnych informacji dotyczących bezpieczeństwa można znaleźć w *Przewodniku z Informacjami o produkcie*.

**⚠ OSTRZEŻENIE:** Podstawka komputera powinna być zawsze zamontowana w celu zapewnienia maksymalnej stabilności systemu. Niezamontowanie podstawki może spowodować przechylenie się komputera, co grozi obrażeniami ciała lub uszkodzeniem komputera.

3. Zdejmij pokrywę komputera (patrz: [Zdejmowanie pokrywy komputera](#)).
4. Odłącz kabel zasilania od dysku twardego oraz od złącza zasilania umieszczonego na płycie systemowej.
5. Odłącz kabel danych od dysku twardego.
6. Jeżeli korzystasz z karty kontrolera SAS, upewnij się, że kabel danych jest podtrzymywany przez zaciski przewodu — o ile są one dostępne w systemie — niemożliwając ściśnięcie lub zagłębienie kabla. W przeciwnym razie wyjmij drugi koniec kabla danych z płyty systemowej.

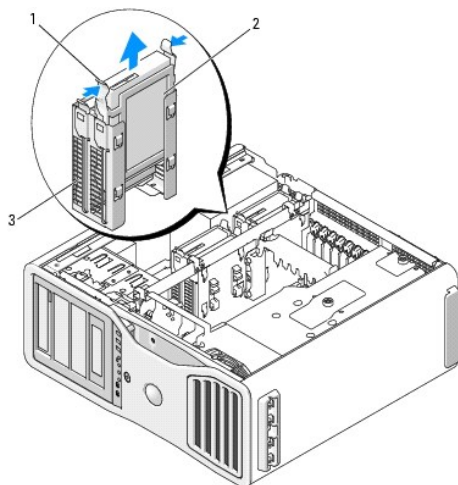


1	Kabel zasilania
2	Kabel danych
3	Złącze napędu dysku twardego SAS/SATA



1	Kabel zasilania
2	Kabel danych
3	Złącze przejściówki SAS
4	Złącze napędu dysku twardego SAS/SATA

7. Naciśnij jednocześnie zatrzaski w kolorze niebieskim znajdujące się po obu stronach wspornika napędu dysku twardego i wyjmij napęd z wnęki, wysuwając go w górę.



1	Zatrzaski w kolorze niebieskim (2)
2	Dysk twarde
3	Wnóżka na napęd dysku twardego

8. Upewnij się, że kable wszystkich złączy zostały właściwie podłączone i pewnie umocowane.

9. Załóż pokrywę komputera (patrz: [Zakładanie pokrywy komputera](#)).

**POUCZENIE:** Aby podłączyć kabel sieciowy, należy najpierw podłączyć go do portu lub urządzenia sieciowego, a następnie do komputera.

10. Podłącz komputer oraz urządzenia do źródła zasilania i włącz je.

## Instalowanie dysku twardego (wnóżka na napęd dysku twardego 1 - 4)

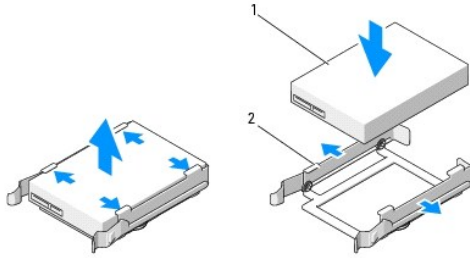
**OSTRZEŻENIE:** Przed rozpoczęciem **któregokolwiek z procedur z tej sekcji należy zastosować się do instrukcji dotyczących bezpieczeństwa** opisanych w *Przewodniku z informacjami o produkcji*.

**OSTRZEŻENIE:** Aby uniknąć porażenia prądem elektrycznym, przed zdjęciem pokrywy zawsze należy odłączyć komputer od źródła zasilania, wyjmując kabel z gniazdka elektrycznego.

1. Rozpakuj zamienny dysk twarde i przygotuj go do instalacji.
2. Sprawdź w dokumentacji dysku twardego, czy został on skonfigurowany odpowiednio do tego komputera.

**UWAGA:** Jeśli we wnóżce na napęd dysku twardego nadal znajduje się wspornik, należy go wyjąć przed zainstalowaniem nowego dysku twardego.

3. Jeśli do nowego dysku twardego nie jest przytwierdzony wspornik, należy zastosować wspornik ze starego napędu, po uprzednim odchyleniu klamr blokujących i wyjęciu napędu. Następnie należy zatrzaskać wspornik na nowym dysku.



1	Napęd
2	Wspornik napędu dysku twardego

4. Postępuj zgodnie z procedurami opisanymi w sekcji [Zanim zaczniesz](#).

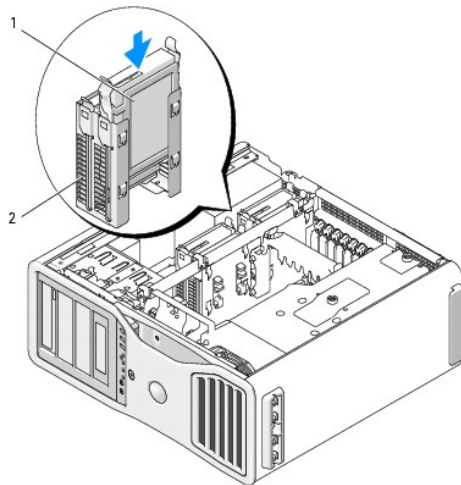
**⚠ OSTRZEŻENIE:** Komputer jest ciężki (minimalna waga wynosi w przybliżeniu 25 kg) i manewrowanie nim może być trudne. Poszukaj pomocy, zanim spróbujesz go podnieść, przenieść lub przechylić. Ten komputer powinien być przenoszony przez dwie osoby. Zawsze podnoś go w odpowiedni sposób, aby uniknąć obrażeń. Unikaj pochylania się podczas podnoszenia. Więcej ważnych informacji dotyczących bezpieczeństwa można znaleźć w Przewodniku z informacjami o produkcie.

**⚠ OSTRZEŻENIE:** Podstawa komputera powinna być zawsze zamontowana w celu zapewnienia maksymalnej stabilności systemu. Niezamontowanie podstawki może spowodować przechylenie się komputera, co grozi obrażeniami ciała lub uszkodzeniem komputera.

5. Zdejmij pokrywę komputera (patrz: [Zdejmowanie pokrywki komputera](#)).

6. Sprawdź, czy wnęka na napęd dysku twardego jest pusta. Jeśli zamocowany jest w nim wspornik dysku twardego, wyjmij go, naciskając jego zatrzaski do siebie i wyciągając go z wnęki. Jeśli we wnęce umieszczony jest napęd, należy go wyjąć (patrz: [Wymowanie dysku twardego \(wnęki na napęd dysku twardego 1 - 4\)](#)).

7. Wsuń dysk twardy do przeznaczonej dla niego wnęki. Umieszczenie dysku w bezpiecznej pozycji sygnalizowane jest charakterystycznym kliknięciem.



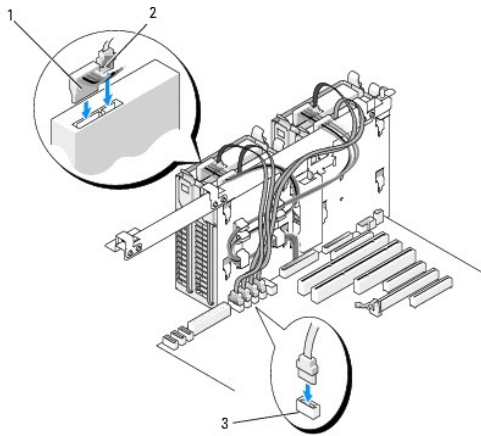
1	Dysk twardy
2	Wnęka na dysk twardy

8. Podłącz kabel zasilania do napędu.

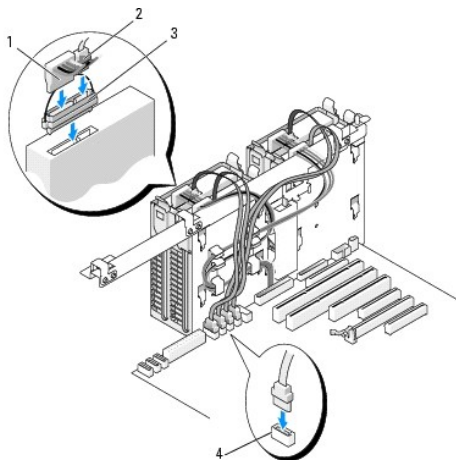
9. Podłącz jeden koniec kabla danych do dysku twardego.

**⚠ POUCZENIE:** Upewnij się, że napęd SAS nie został podłączony do złącza SATA znajdującego się na płycie systemowej. Złącza danych dysku twardego SAS i SATA muszą być przyłączone do złączy oznaczonych etykietą „HDD”, znajdujących się na płycie systemowej.

10. W przypadku korzystania z karty kontrolera SAS przyłączony jest do niej drugi koniec kabla danych. W przeciwnym razie należy podłączyć kabel danych do złącza napędu dysku twardego znajdującego się na płycie systemowej.



1	Kabel zasilania
2	Kabel danych
3	Złącze napędu dysku twardego



1	Kabel zasilania
2	Kabel danych
3	Złącze przejściówki SAS
4	Złącze napędu dysku twardego

11. Upewnij się, że kable wszystkich złączy zostały właściwie podłączone i pewnie umocowane.
12. Załóż pokrywę komputera (patrz: [Zakładanie pokrywy komputera](#)).
- ➡ **POUCZENIE:** Aby podłączyć kabel sieciowy, należy najpierw podłączyć go do portu lub urządzenia sieciowego, a następnie do komputera.
13. Podłącz komputer oraz urządzenia do źródła zasilania i włącz je.  
Instrukcje dotyczące instalowania oprogramowania wymaganego do pracy napędu znajdują się w dokumentacji dołączonej do napędu.
14. Jeśli zainstalowany napęd jest dyskiem nadrzędnym, do napędu A włoż dyskietkę startową.
15. Włącz komputer.
16. Wejść do programu konfiguracji systemu oraz zaktualizuj odpowiednią opcję **Drive** (Napęd) (patrz: [Konfiguracja systemu](#)).
17. Zamknij program konfiguracji systemu i ponownie uruchom komputer.
18. Przed przejściem do następnego punktu podziel dysk twardy na partycje i sformatuj go logicznie.

Instrukcje znajdują się w dokumentacji systemu operacyjnego.

- Przeprowadź testy dysku twardego, uruchamiając program Dell Diagnostics. Patrz: [Dell Diagnostics](#).
- Jeśli zainstalowany napęd jest napędem nadrzędnym, zainstaluj system operacyjny na dysku twardym.

## Wyjmowanie piątego dysku twardego SATA (opcjonalnie)

**OSTRZEŻENIE:** Przed rozpoczęciem którejkolwiek z procedur z tej sekcji należy zastosować się do instrukcji dotyczących bezpieczeństwa opisanych w Przewodniku z informacjami o produkcji.

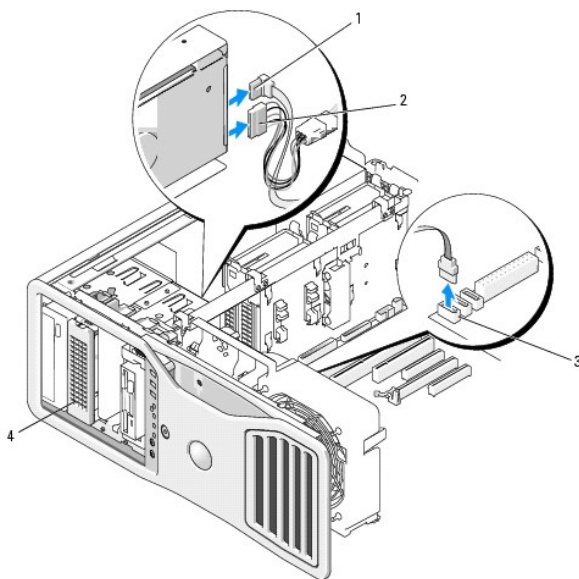
**OSTRZEŻENIE:** Aby uniknąć porażenia prądem elektrycznym, przed zdjęciem pokrywy zawsze należy odłączyć komputer od źródła zasilania, wyjmując kabel z gniazdka elektrycznego.

- Postępuj zgodnie z procedurami opisanymi w sekcji [Zanim zaczniesz](#).

**OSTRZEŻENIE:** Komputer jest ciężki (minimalna waga wynosi w przybliżeniu 25 kg) i manewrowanie nim może być trudne. Poszukaj pomocy, zanim spróbujesz go podnieść, przenieść lub przechylić. Ten komputer powinien być przenoszony przez dwie osoby. Zawsze podnoś go w odpowiedni sposób, aby uniknąć obrażeń. Unikaj pochylania się podczas podnoszenia. Więcej ważnych informacji dotyczących bezpieczeństwa można znaleźć w Przewodniku z informacjami o produkcji.

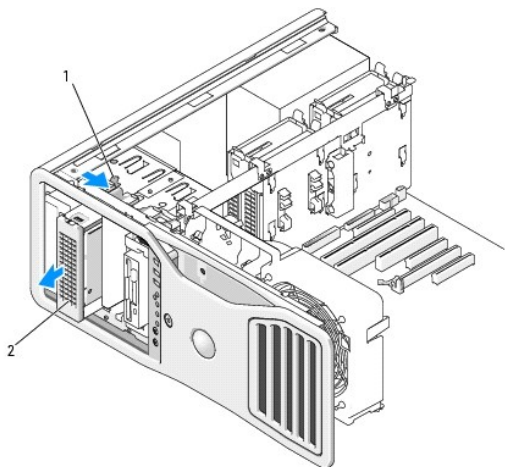
**OSTRZEŻENIE:** Podstawa komputera powinna być zawsze zamontowana w celu zapewnienia maksymalnej stabilności systemu. Niezamontowanie podstawki może spowodować przechylenie się komputera, co grozi obrażeniami ciała lub uszkodzeniem komputera.

- Zdejmij pokrywę komputera (patrz: [Zdejmowanie pokrywy komputera](#)).
- Wyjmij panel napędów (patrz: [Wyjmowanie panelu napędów](#)).
- Odłącz kabel zasilania od dysku twardego.
- Odłącz kabel danych od dysku twardego oraz od złącza znajdującego się na płycie systemowej.



1	Kabel zasilania
2	Kabel zasilania
3	Złącze płyty systemowej
4	Opcjonalny dysk twardy SATA
	Opcjonalny piąty dysk twardy SATA może zostać zainstalowany w dowolnej 5,25 calowej wnęce.

- Naciśnij dźwignię rozsuwanej pokrywy, aby zwolnić śrubę pasowaną oraz wysuń z 5,25 calowej wnęki demontowalny koszyk na twardy dysk.



1	Dźwignia rozsuwanej pokrywy
	Opcjonalny piąty dysk twardy
2	

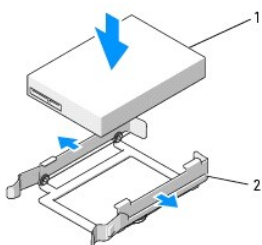
**UWAGA:** Opcjonalny piąty dysk twardy SATA może zostać zainstalowany w dowolnej 5,25 calowej wnęce.

7. Naciśnij jednocześnie zatrzaski w kolorze niebieskim znajdujące się po obu stronach wspornika dysku twardego i wyjmij napęd z koszyka, wysuwając go w górę.
  8. Odłóż napęd i koszyk w bezpieczne miejsce.
  9. Upewnij się, że kable wszystkich złączy zostały właściwie podłączone i pewnie umocowane.
  10. Jeżeli nie instalujesz innego napędu we wnęce na napęd, zamocuj zaślepkę w panelu napędów (patrz: [Zakładanie zaślepki w panelu napędów](#)).
  11. Zainstaluj ponownie panel napędów (patrz: [Zakładanie panelu napędów](#)).
  12. Załóż pokrywę komputera (patrz: [Zakładanie pokrywy komputera](#)).
- ➡ **POUCZENIE:** Aby podłączyć kabel sieciowy, należy najpierw podłączyć go do portu lub urządzenia sieciowego, a następnie do komputera.
13. Podłącz komputer oraz urządzenia do źródła zasilania i włącz je.

## Instalowanie piątego dysku twardego SATA (opcjonalnie)

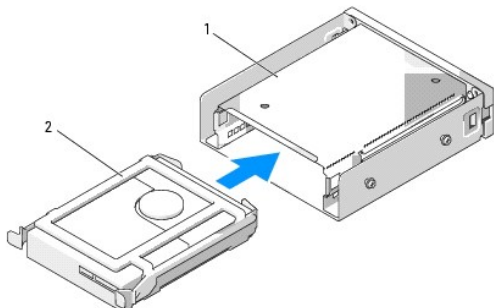
- ⚠ OSTRZEŻENIE:** Przed rozpoczęciem **którejkolwiek z procedur z tej sekcji należy zastosować się do instrukcji dotyczących bezpieczeństwa** opisanych w *Przewodniku z informacjami o produkcji*.
- ⚠ OSTRZEŻENIE:** Aby uniknąć porażenia prądem elektrycznym, przed zdjęciem pokrywy zawsze należy odłączyć komputer od źródła zasilania, wyjmując kabel z gniazdka elektrycznego.
- ➡ **POUCZENIE:** Nie wolno instalować piątego dysku twardego SATA w jednej z 5,25 calowych wnęk bez dostarczonego koszyka tego napędu.
1. Jeśli instalujesz nowy napęd, rozpakuj go i przygotuj do instalacji.  
Sprawdź w dokumentacji napędu, czy został on skonfigurowany odpowiednio do tego komputera.
  2. Postępuj zgodnie z procedurami opisanymi w sekcji [Zanim zaczniesz](#).
- ⚠ OSTRZEŻENIE:** Komputer jest ciężki (minimalna waga wynosi w przybliżeniu **25 kg**) i **manewrowanie nim może być trudne**. Poszukaj pomocy, **zanim spróbujesz go podnieść**, przenieść lub przechylić. Ten komputer powinien być przenoszony przez dwie osoby. Zawsze podnoś go w **odpowiedni sposób, aby uniknąć obrażeń**. Unikaj pochylania się podczas podnoszenia. Więcej ważnych informacji dotyczących bezpieczeństwa można znaleźć w *Przewodniku z informacjami o produkcji*.
- ⚠ OSTRZEŻENIE:** Podstawa komputera powinna być zawsze zamontowana w celu zapewnienia maksymalnej stabilności systemu. Niezamontowanie podstawki może spowodować przechylenie się komputera, co grozi obrażeniami ciała lub uszkodzeniem komputera.

3. Zdejmij pokrywę komputera (patrz: [Zdejmowanie pokrywy komputera](#)).
  4. Wyjmij panel napędów (patrz: [Wyjmowanie panelu napędów](#)).
  5. *Jeśli instalujesz nowy napęd*, wyjmij zaślepkę z panelu napędów z 5,25 calowej wnęki na napęd (patrz: [Wyjmowanie zaślepki z panelu napędów](#)).
- W przypadku zainstalowanego napędu we wnęce*, wyjmij napęd optyczny lub dysk twardy. Zapoznaj się z odnośnymi instrukcjami dotyczącymi wyjmowania napędu.
6. Umieść dysk twardy SATA we wsporniku i dociśnij napęd. Bezpieczne ułożenie sygnalizowane jest charakterystycznym trzaśnięciem.



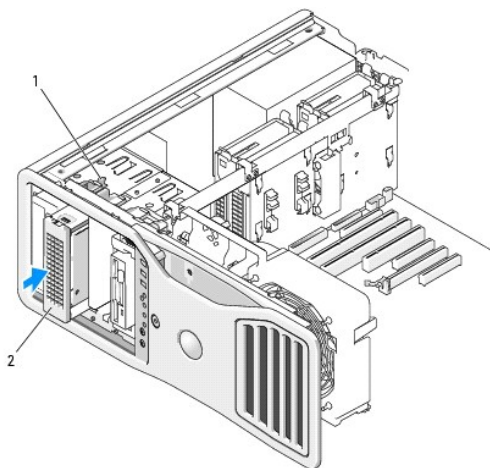
1	Dysk twardy
2	Wspornik napędu dysku twardego

7. Wsuń dysk twardy umieszczony we wsporniku do koszyka napędu dysku twardego.



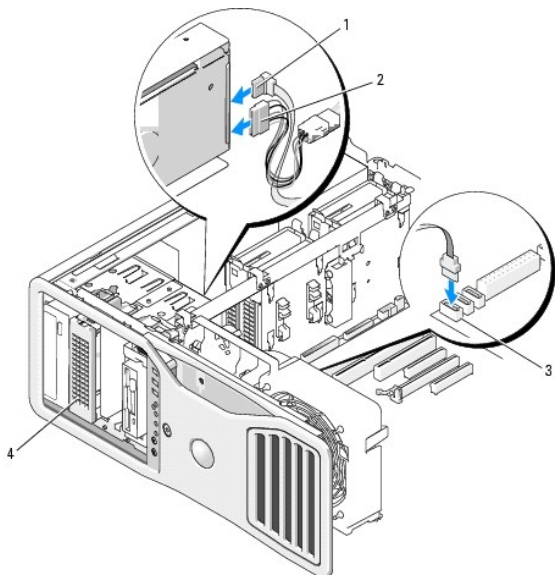
1	Koszyk napędu dysku twardego
2	Dysk twardy umieszczony we wsporniku

8. Wsuń koszyk napędu dysku twardego do 5,25 calowej wnęki na napęd i upewnij się, że został on pewnie osadzony.



1	Dźwignia rozsuwanej pokrywy
2	Koszyk z napędem dysku twardego
<b>UWAGA:</b> Opcjonalny piąty dysk twardy SATA może zostać zainstalowany w dowolnej 5,25 calowej wnęce.	

- Podłącz kabel zasilania do dysku twardego.
- Podłącz kabel danych do tylnej części napędu oraz do złącza znajdującego się na płycie systemowej.



1	Kabel danych
2	Kabel zasilania
3	Złącze SATA2

- Upewnij się, że kable wszystkich złączy zostały właściwie podłączone i pewnie umocowane.
  - Zainstaluj ponownie panel napędów (patrz: [Zakładanie panelu napędów](#)).
  - Założ pokrywę komputera (patrz: [Zakładanie pokrywy komputera](#)).
- ➔ **POUCZENIE:** Aby podłączyć kabel sieciowy, należy najpierw podłączyć go do portu lub urządzenia sieciowego, a następnie do komputera.
- Podłącz komputer oraz urządzenia do źródła zasilania i włącz je.  
Instrukcje dotyczące instalowania oprogramowania wymaganego do pracy napędu znajdują się w dokumentacji dołączonej do napędu.
  - Jeśli zainstalowany napęd jest dyskiem nadrzędnym, do napędu A wóź dyskietkę startową.
  - Włącz komputer.
  - Wejść do programu konfiguracji systemu oraz zaktualizuj odpowiednią opcję **Drive** (Napęd) (patrz: [Konfiguracja systemu](#)).
  - Zamknij program konfiguracji systemu i ponownie uruchom komputer.
  - Przed przejściem do następnego punktu podziel dysk twardy na partycje i sformatuj go logicznie.
  - Instrukcje znajdują się w dokumentacji systemu operacyjnego.

---

## Panele napędów



**⚠ OSTRZEŻENIE:** Przed rozpoczęciem **którejkolwiek z procedur z tej sekcji należy** zastosować się do instrukcji dotyczących bezpieczeństwa opisanych w *Przewodniku z informacjami o produkcji*.

**⚠ OSTRZEŻENIE:** Aby uniknąć porażenia prądem elektrycznym, przed zdjęciem pokrywy zawsze należy odłączyć komputer od źródła zasilania, wyjmując kabel z gniazdka elektrycznego.

## Wyjmowanie panelu napędów

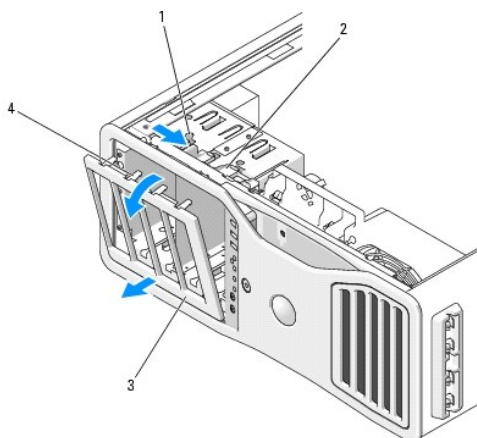
1. Postępuj zgodnie z procedurami opisanymi w sekcji [Zanim zaczniesz](#).

**⚠ OSTRZEŻENIE:** Komputer jest ciężki (minimalna waga wynosi w przybliżeniu **25 kg**) i **manewrowanie nim może być trudne**. Poszukaj pomocy, **zanim spróbujesz go podnieść**, przenieść lub przechylić. Ten komputer powinien być przenoszony przez dwie osoby. Zawsze podnoś go w **odpowiedni sposób, aby uniknąć obrażeń**. Unikaj pochylania się podczas podnoszenia. Więcej ważnych informacji dotyczących bezpieczeństwa można znaleźć w *Przewodniku z informacjami o produkcji*.

**⚠ OSTRZEŻENIE:** Podstawka komputera powinna być zawsze zamontowana w celu zapewnienia maksymalnej stabilności systemu. Niezamontowanie podstawki może spowodować przechylenie się komputera, co grozi obrażeniami ciała lub uszkodzeniem komputera.

2. Zdejmij pokrywę komputera (patrz: [Zdejmowanie pokrywy komputera](#)).

3. Chwyć dźwignię rozsuwanej pokrywy i naciśnij ją w stronę spodu komputera do momentu wyskoczenia zatrzasków panelu napędów.



1	Dźwignia rozsuwanej pokrywy
2	Rozsuwana pokrywa
3	Panel napędów
4	Zatrzaski panelu napędów

4. Odchyl panel napędów na zewnątrz i wysuń z bocznych zawiasów.

5. Odłóż panel w bezpieczne miejsce.

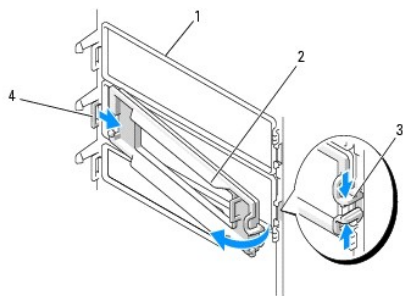
## Wyjmowanie zaślepki z panelu napędów

**⚠ POUCZENIE:** Zaślepki w panelu napędów mogą mieć śruby umieszczone od wewnętrznej strony. Można je przykręcić do nowych napędów, które nie posiadają śrub.

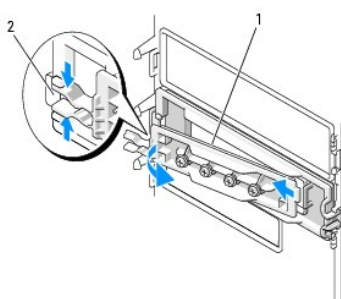
1. Wyjmij panel napędów (patrz: [Wyjmowanie panelu napędów](#)).

**⚠ POUCZENIE:** Aby uniknąć złamania zatrzasku zaślepki, nie należy odciągać jej od panelu napędów na odległość większą niż ok. 1 cm (½ cala), zanim drugi zatrzask nie zostanie wysunięty z gniazda.

2. Ściśnij zatrzaski zwalnające zaślepkę z panelu napędów i odchyl zaślepkę w taki sposób, aby otworzyć zatrzaski zwalnające.



1	Panel napędów
2	Zaślepka w panelu napędów
3	Zatrzaski zwalnijące zaślepkę z panelu napędów (2)
4	Zatrzask zaślepki panelu napędów w gnieździe zatrzasku

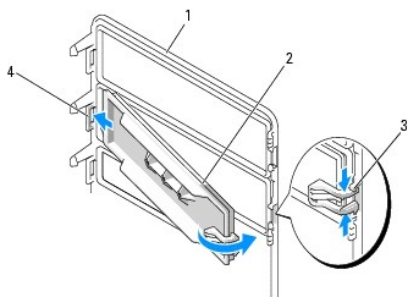


1	Płyta zaślepki panelu napędów
2	Zatrzaski zwalnijące zaślepkę z panelu napędów (2)

3. Wysuń zatrzask zaślepki panelu napędów z gniazda zatrzasku.
4. Odtóż zaślepkę w bezpieczne miejsce.

## Zakładanie zaślepki w panelu napędów

1. Wsuń zatrzask zaślepki panelu napędów do gniazda panelu napędów.



1	Panel napędów
2	Zaślepka w panelu napędów
3	Zatrzaski zwalnijące zaślepkę z panelu napędów (2)
4	Zatrzask zaślepki panelu napędów w gnieździe zatrzasku

2. Ściśnij oba zatrzaski zaślepki panelu napędów i jednocześnie wsuń niemocowany zatrzask zaślepki do jego gniazda, wkładając zaślepkę na miejsce.
3. Upewnij się, że zaślepka została prawidłowo osadzona w panelu napędów.

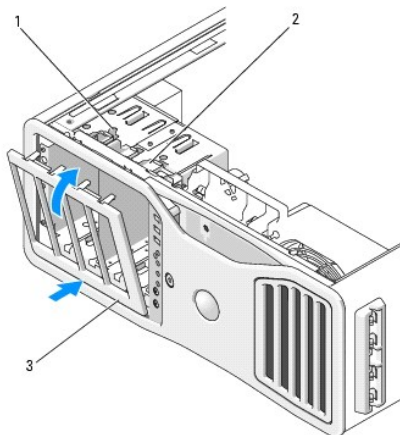
## Zakładanie panelu napędów

1. Postępuj zgodnie z procedurami opisanymi w sekcji [Zanim zaczniesz](#).

**⚠ OSTRZEŻENIE:** Komputer jest ciężki (minimalna waga wynosi w przybliżeniu 25 kg) i manewrowanie nim może być trudne. Poszukaj pomocy, zanim spróbujesz go podnieść, przenieść lub przechylić. Ten komputer powinien być przenoszony przez dwie osoby. Zawsze podnoś go w odpowiedni sposób, aby uniknąć obrażeń. Unikaj pochylania się podczas podnoszenia. Więcej ważnych informacji dotyczących bezpieczeństwa można znaleźć w *Przewodniku z informacjami o produkcie*.

**⚠ OSTRZEŻENIE:** Podstawa komputera powinna być zawsze zamontowana w celu zapewnienia maksymalnej stabilności systemu. Niezamontowanie podstawki może spowodować przechylenie się komputera, co grozi obrażeniami ciała lub uszkodzeniem komputera.

2. Dopasuj zatrzaski panelu napędów do zawiasów po jednej stronie.



1	Dźwignia rozsuwanej pokrywy
2	Rozsuwana pokrywa
3	Panel napędów

3. Przechylaj nieumocowaną kraweź panelu napędów w kierunku komputera do momentu wskoczenia zatrzasków do odpowiednich gniazd w obudowie komputera.
4. Załóż pokrywę komputera (patrz: [Zakładanie pokrywy komputera](#)).

Instrukcje dotyczące instalowania oprogramowania wymaganego do pracy napędu znajdują się w dokumentacji dołączonej do napędu.

---

## Napęd dyskietek

**⚠ OSTRZEŻENIE:** Przed rozpoczęciem którejkolwiek z procedur z tej sekcji należy zastosować się do instrukcji dotyczących bezpieczeństwa opisanych w *Przewodniku z informacjami o produkcie*.

**⚠ OSTRZEŻENIE:** Aby uniknąć porażenia prądem elektrycznym, przed zdjęciem pokrywy zawsze należy odłączyć komputer od źródła zasilania, wyjmując kabel z gniazdka elektrycznego.

**⚡ POUCZENIE:** Aby zapobiec uszkodzeniom elementów wewnątrz komputera spowodowanym przez wyładowania elektrostatyczne, należy pozbyć się ładunków elektrostatycznych z ciała przed dotknięciem którejkolwiek z elektronicznych elementów komputera. Można to zrobić, dotykając nielakierowanej powierzchni metalowej na komputerze.

**🔧 UWAGA:** Napęd dyskietek lub czytnik kart pamięci muszą być zainstalowane w demontowalnym koszyku na 3,5 calowy napęd, aby można je było zamontować we wnęce na napęd.

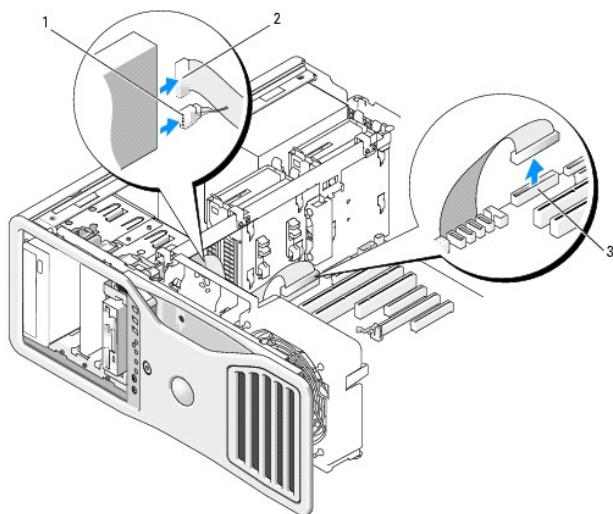
## Wymowanie napędu dyskietek

1. Postępuj zgodnie z procedurami opisanymi w sekcji [Zanim zaczniesz](#).

**⚠ OSTRZEŻENIE:** Komputer jest ciężki (minimalna waga wynosi w przybliżeniu 25 kg) i manewrowanie nim może być trudne. Poszukaj pomocy, zanim spróbujesz go podnieść, przenieść lub przechylić. Ten komputer powinien być przenoszony przez dwie osoby. Zawsze podnoś go w odpowiedni sposób, aby uniknąć obrażeń. Unikaj pochylania się podczas podnoszenia. Więcej ważnych informacji dotyczących bezpieczeństwa można znaleźć w Przewodniku z informacjami o produkcji.

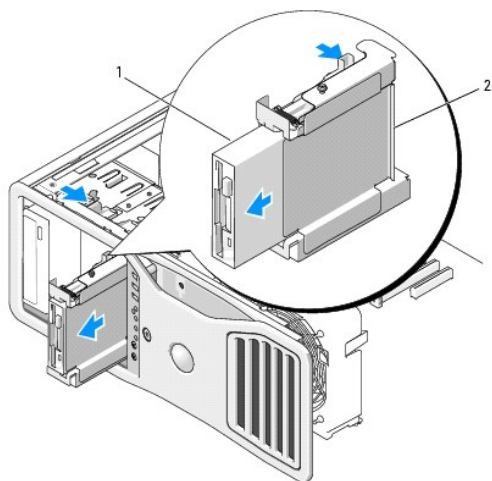
**⚠ OSTRZEŻENIE:** Podstawa komputerowa powinna być zawsze zamontowana w celu zapewnienia maksymalnej stabilności systemu. Niezamontowanie podstawki może spowodować przechylenie się komputera, co grozi obrażeniami ciała lub uszkodzeniem komputera.

2. Zdejmij pokrywę komputera (patrz: [Zdejmowanie pokrywki komputera](#)).
3. Wyjmij panel napędów (patrz: [Wyjmowanie panelu napędów](#)).
4. Odłącz kabel zasilania oraz danych od tylnej części napędu dyskiety.
5. Odłącz drugi koniec kabla napędu od złącza płyty systemowej oznaczonego etykietą „DSKT”. Informacje dotyczące lokalizacji złącza płyty systemowej można znaleźć w sekcji [Elementy płyty systemowej](#).



1	Kabel zasilania
2	Kabel danych
3	Złącze napędu dyskietek (DSKT)

6. Przesuń dźwignię rozsuwanej pokrywki w prawą stronę, aby zwolnić śrubę pasowaną oraz wysuń z wnęki na napęd demontowalny koszyk na napęd twardego dysku.



1	Napęd dyskietek
2	Demontowalny koszyk na napęd dyskietek

7. Naciśnij dźwignię zwalniającą, która znajduje się z boku demontowalnego koszyka na napęd i wyciągnij napęd.
  8. Jeśli nie instalujesz innego napędu we wnęce na napęd, postępuj w następujący sposób:
    - a. Zainstaluj ponownie pusty koszyk na napęd, wsuwając go z powrotem do wnęki. Prawidłowe umieszczenie koszyka we wnęce sygnalizowane jest charakterystycznym kliknięciem.  
Jeśli zdecydujesz się kiedyś na zainstalowanie w tej wnęce innego napędu dyskiety lub czytnika kart pamięci, wystarczy wówczas wsunąć go do demontowalnego koszyka na napęd, bez konieczności wyjmowania koszyka z wnęki.
    - b. Zamontuj zaślepkę w panelu napędów (patrz: [Zakładanie zaślepki w panelu napędów](#)).
  9. Jeśli instalujesz we wnęce inny napęd, zapoznaj się z odpowiednimi instrukcjami dotyczącymi instalacji.
  10. Zainstaluj ponownie panel napędów (patrz: [Zakładanie panelu napędów](#)).
  11. Załóż pokrywę komputera (patrz: [Zakładanie pokrywy komputera](#)).
- ➡ **POUCZENIE:** Aby podłączyć kabel sieciowy, należy najpierw podłączyć go do portu lub urządzenia sieciowego, a następnie do komputera.
12. Podłącz komputer oraz urządzenia do źródła zasilania i włącz je.

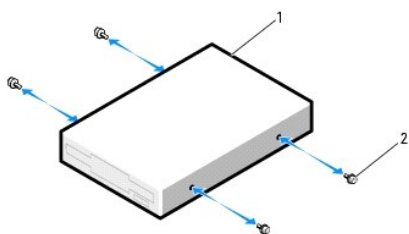
## Instalowanie napędu dyskietek

1. Postępuj zgodnie z procedurami opisanymi w sekcji [Zanim zaczniesz](#).

**⚠ OSTRZEŻENIE:** Komputer jest ciężki (minimalna waga wynosi w przybliżeniu 25 kg) i manewrowanie nim może być trudne. Poszukaj pomocy, zanim spróbujesz go podnieść, przenieść lub przechylić. Ten komputer powinien być przenoszony przez dwie osoby. Zawsze podnoś go w odpowiedni sposób, aby uniknąć obrażeń. Unikaj pochylania się podczas podnoszenia. Więcej ważnych informacji dotyczących bezpieczeństwa można znaleźć w Przewodniku z Informacjami o produkcji.

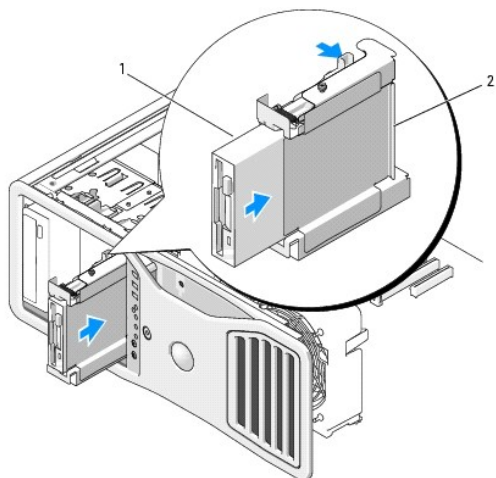
**⚠ OSTRZEŻENIE:** Podstawa komputera powinna być zawsze zamontowana w celu zapewnienia maksymalnej stabilności systemu. Niezamontowanie podstawki może spowodować przechylenie się komputera, co grozi obrażeniami ciała lub uszkodzeniem komputera.

2. Zdejmij pokrywę komputera (patrz: [Zdejmowanie pokrywy komputera](#)).
  3. Wyjmij panel napędów (patrz: [Wyjmowanie panelu napędów](#)).
  4. Wyjmij zaślepkę z panelu 3,5 calowego napędu, o ile została ona zamocowana (patrz: [Wyjmowanie zaślepki z panelu napędu](#)).
- Upewnij się, że został zainstalowany panel 3,5 calowego napędu.
5. Jeśli we wnęce na napęd zainstalowane jest inne urządzenie, należy je wyjąć (zapoznaj się z odpowiednimi instrukcjami dotyczącymi wyjmowania urządzeń).
  6. Jeżeli do napędu nie są przykręcone śruby, należy sprawdzić czy we wnętrzu panelu napędów nie są umieszczone śruby pasowane. Jeśli są, należy je przykręcić do nowego napędu.



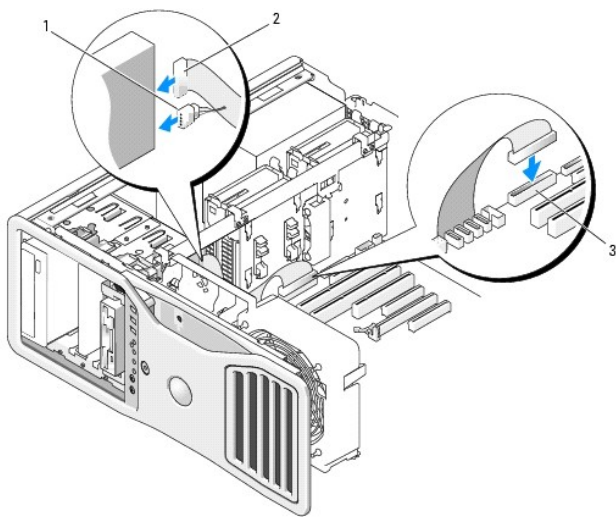
1	Napęd dyskietek
2	Śruby (4)

7. Jeśli we wnęce na napęd zainstalowany jest pusty demontowalny koszyk na 3,5 calowy napęd, wsuń do niego napęd dyskietek. Prawidłowe umieszczenie napędu w koszyku sygnalizowane jest charakterystycznym kliknięciem.  
W przeciwnym razie:
  - a. Wsuń napęd dyskietek do demontowalnego koszyka na 3,5 calowy napęd. Prawidłowe umieszczenie napędu w koszyku sygnalizowane jest charakterystycznym kliknięciem.
  - b. Następnie, naciskając dźwignię zwalniającą znajdującą się z boku demontowalnego koszyka na napęd, wsuń ten koszyk do wnęki na napęd. Prawidłowe umieszczenie koszyka we wnęce sygnalizowane jest charakterystycznym kliknięciem.



1	Napęd dyskietek
2	Demontowalny koszyk na napęd dyskietek

8. Podłącz kabel zasilania oraz danych do napędu dyskietek.
9. Podłącz drugi koniec kabla danych do złącza płyty systemowej oznaczonego etykietą „DSKT”. Informacje dotyczące lokalizacji złącza płyty systemowej można znaleźć w sekcji [Elementy płyty systemowej](#).



1	Kabel zasilania
2	Kabel danych
3	Złącze napędu dyskietek (DSKT)

10. Sprawdź wszystkie połączenia kabli i przesun kable, aby umożliwić przepływ powietrza między wentylatorem i otworami wentylacyjnymi.
  11. Zainstaluj ponownie panel napędów (patrz: [Zakładanie panelu napędów](#)).
  12. Załóż pokrywę komputera (patrz: [Zakładanie pokrywy komputera](#)).
- 🔌 **POUCZENIE:** Aby podłączyć kabel sieciowy, należy najpierw podłączyć go do portu lub urządzenia sieciowego, a następnie do komputera.
13. Podłącz komputer i urządzenia do gniazd elektrycznych i włącz je.

Instrukcje dotyczące instalowania oprogramowania wymaganego do pracy napędu znajdują się w dokumentacji dołączonej do napędu.

14. Wejdź do programu konfiguracji systemu oraz wybierz opcję **Diskette Drive** (Napęd dyskietek) (patrz: [Konfiguracja systemu](#)).
15. Sprawdź, czy komputer działa prawidłowo, uruchamiając program „Dell Diagnostics”. Patrz: [Dell Diagnostics](#).

## Czytnik kart pamięci

- OSTRZEŻENIE:** Przed rozpoczęciem którejkolwiek z procedur z tej sekcji należy zastosować się do instrukcji dotyczących bezpieczeństwa opisanych w *Przewodniku z informacjami o produkcie*.
- OSTRZEŻENIE:** Aby uniknąć porażenia prądem elektrycznym, przed zdjęciem pokrywy zawsze należy odłączyć komputer od źródła zasilania, wyjmując kabel z gniazdka elektrycznego.
- POUCZENIE:** Aby zapobiec uszkodzeniom elementów wewnątrz komputera spowodowanym przez wyładowania elektrostatyczne, należy pozbyć się ładunków elektrostatycznych z ciała przed dotknięciem któregośkolwiek z elektronicznych elementów komputera. Można to zrobić, dotykając nielakierowanej powierzchni metalowej na komputerze.
- UWAGA:** Napęd dyskietek lub czytnik kart pamięci muszą być zainstalowane w demontowalnym koszyku na 3,5 calowy napęd, aby można je było zamontować we wnęce na napęd.

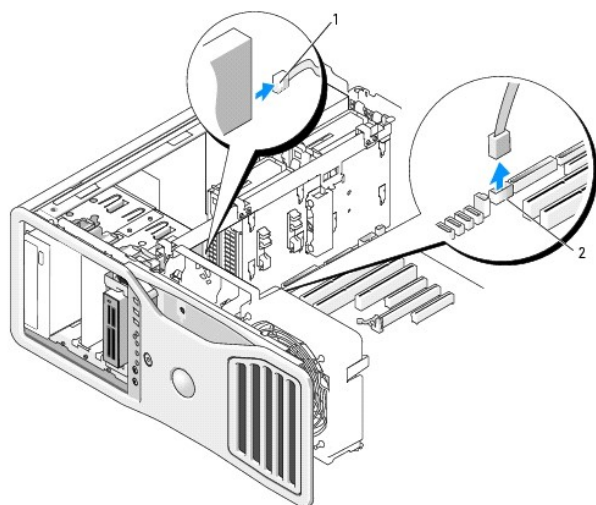
## Wymowanie czytnika kart pamięci

1. Postępuj zgodnie z procedurami opisanymi w sekcji [Zanim zaczniesz](#).

**OSTRZEŻENIE:** Komputer jest ciężki (minimalna waga wynosi w przybliżeniu **25 kg**) i manewrowanie nim może być trudne. Poszukaj pomocy, zanim spróbujesz go podnieść, przenieść lub przechylić. Ten komputer powinien być przenoszony przez dwie osoby. Zawsze podnoś go w odpowiedni sposób, aby uniknąć obrażeń. Unikaj pochylania się podczas podnoszenia. Więcej ważnych informacji dotyczących bezpieczeństwa można znaleźć w *Przewodniku z informacjami o produkcie*.

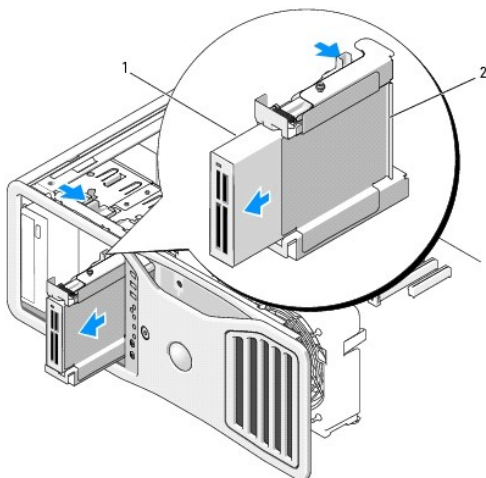
**OSTRZEŻENIE:** Podstawa komputera powinna być zawsze zamontowana w celu zapewnienia maksymalnej stabilności systemu. Niezamontowanie podstawki może spowodować przechylenie się komputera, co grozi obrażeniami ciała lub uszkodzeniem komputera.

2. Zdejmij pokrywę komputera (patrz: [Zdejmowanie pokrywy komputera](#)).
3. Wyjmij panel napędów (patrz: [Wymowanie panelu napędów](#)).
4. Odłącz kabel interfejsu od tylnej części czytnika kart pamięci.
5. Odłącz drugi koniec kabla interfejsu od złącza płyty systemowej oznaczonego etykietą „USB”. Informacje dotyczące lokalizacji złącza płyty systemowej można znaleźć w sekcji [Elementy płyty systemowej](#).



1	Kabel interfejsu
2	Złącze czytnika kart pamięci (USB)

6. Przesuń dźwignię rozsuwanej pokrywy w prawą stronę, aby zwolnić śrubę pasowaną oraz wysuń z wnęki na napęd demontowalny koszyk na napęd twardego dysku.



1	Czytnik kart pamięci
2	Demontowalny koszyk na napęd dyskiety/czytnik kart pamięci

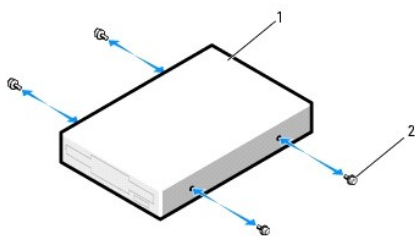
7. Naciśnij dźwignię zwalnającą, która znajduje się z boku demontowalnego koszyka na napęd, i wyciągnij czytnik kart pamięci.
  8. Jeśli nie instalujesz innego napędu we wnęce na napęd, postępuj w następujący sposób:
    - a. Zainstaluj ponownie pusty koszyk na napęd, wsuwając go z powrotem do wnęki. Prawidłowe umieszczenie koszyka we wnęce sygnalizowane jest charakterystycznym kliknięciem. Jeśli zdecydujesz się kiedyś na zainstalowanie w tej wnęce innego napędu dyskiety lub czytnika kart pamięci, wystarczy wówczas wsunąć go do demontowalnego koszyka na napęd, bez konieczności wyjmowania koszyka z wnęki.
    - b. Zamontuj zaślepkę w panelu napędów (patrz: [Zakładanie zaślepki w panelu napędów](#)).
  9. Jeśli instalujesz we wnęce inny napęd, zapoznaj się z odpowiednimi instrukcjami dotyczącymi instalacji.
  10. Zainstaluj ponownie panel napędów (patrz: [Zakładanie panelu napędów](#)).
  11. Załóż pokrywę komputera (patrz: [Zakładanie pokrywy komputera](#)).
- ➡ **POUCZENIE:** Aby podłączyć kabel sieciowy, należy najpierw podłączyć go do portu lub urządzenia sieciowego, a następnie do komputera.
12. Podłącz komputer oraz urządzenia do źródła zasilania i włącz je.

## Instalowanie czytnika kart pamięci

1. Postępuj zgodnie z procedurami opisanymi w sekcji [Zanim zaczniesz](#).
- ⚠ OSTRZEŻENIE:** Komputer jest ciężki (minimalna waga wynosi w przybliżeniu 25 kg) i manewrowanie nim może być trudne. Poszukaj pomocy, zanim spróbujesz go podnieść, przenieść lub przechylić. Ten komputer powinien być przenoszony przez dwie osoby. Zawsze podnoś go w odpowiedni sposób, aby uniknąć obrażeń. Unikaj pochylania się podczas podnoszenia. Więcej ważnych informacji dotyczących bezpieczeństwa można znaleźć w *Przewodniku z informacjami o produkcji*.
- ⚠ OSTRZEŻENIE:** Podstawa komputera powinna być zawsze zamontowana w celu zapewnienia maksymalnej stabilności systemu. Niezamontowanie podstawki może spowodować przechylenie się komputera, co grozi obrażeniami ciała lub uszkodzeniem komputera.
2. Zdejmij pokrywę komputera (patrz: [Zdejmowanie pokrywy komputera](#)).
  3. Wyjmij panel napędów (patrz: [Wyjmowanie panelu napędów](#)).
  4. Wyjmij zaślepkę z panelu 3,5-calowego napędu, o ile została ona zamocowana (patrz: [Wyjmowanie zaślepki z panelu napędów](#)). W przeciwnym razie upewnij się, że został zainstalowany panel 3,5-calowego napędu.
  5. Jeśli we wnęce na napęd zainstalowane jest inne urządzenie, należy je wyjąć (zapoznaj się z odpowiednimi instrukcjami dotyczącymi wyjmowania urządzeń).
  6. Jeśli do czytnika kart pamięci nie są przykręcone śruby, należy sprawdzić, czy we wnętrzu panelu napędów nie zostały umieszczone śruby pasowane.



Przykręć śruby do nowego czytnika kart.

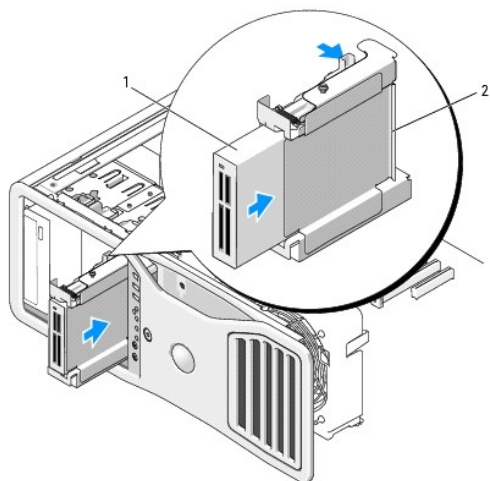


1	Czytnik kart pamięci
2	Śruby (4)

7. Jeśli we wnęce na napęd zainstalowany jest pusty demontowalny koszyk na 3,5 calowy napęd, wsuń do niego czytnik kart pamięci. Prawidłowe umieszczenie czytnika w koszyku sygnalizowane jest charakterystycznym kliknięciem.

W przeciwnym razie:

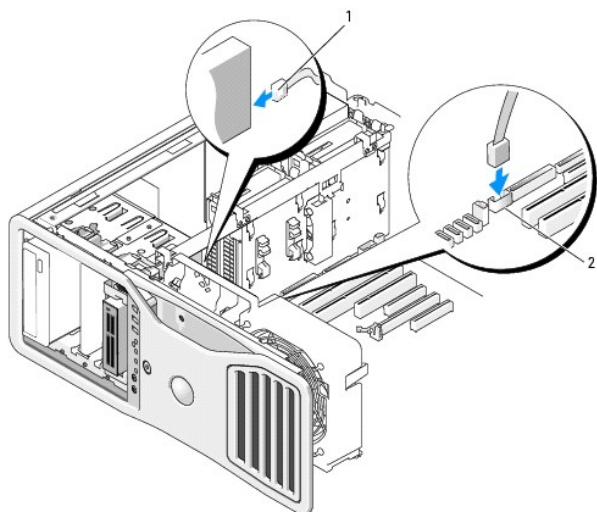
- a. Wsuń czytnik kart pamięci do demontowalnego koszyka na 3,5 calowy napęd. Prawidłowe umieszczenie napędu w koszyku sygnalizowane jest charakterystycznym kliknięciem.
- b. Następnie, naciskając dźwignię zwalnającą znajdującą się z boku demontowalnego koszyka na napęd, wsuń ten koszyk do wnęki na napęd. Prawidłowe umieszczenie koszyka we wnęce sygnalizowane jest charakterystycznym kliknięciem.



1	Czytnik kart pamięci
2	Demontowalny koszyk na napęd dyskietek/czytnik kart pamięci

8. Podłącz kabel interfejsu do czytnika kart pamięci.

9. Podłącz drugi koniec kabla interfejsu do złącza płyty systemowej oznaczonego etykietą „USB”. Informacje dotyczące lokalizacji złącza płyty systemowej można znaleźć w sekcji [Elementy płyty systemowej](#).



1	Kabel interfejsu
2	Złącze czytnika kart pamięci (USB)

10. Sprawdź wszystkie połączenia kabli i przesunij kable, aby umożliwić przepływ powietrza między wentylatorem i otworami wentylacyjnymi.
11. Zainstaluj ponownie panel napędów (patrz: [Zakładanie panelu napędów](#)).
12. Załóż pokrywę komputera (patrz: [Zakładanie pokrywy komputera](#)).

➡ **POUCZENIE:** Aby podłączyć kabel sieciowy, należy najpierw podłączyć go do portu lub urządzenia sieciowego, a następnie do komputera.

13. Podłącz komputer i urządzenia do gniazd elektrycznych i włącz je.

Instrukcje dotyczące instalowania oprogramowania wymaganego do pracy napędu znajdują się w dokumentacji dołączonej do napędu.

14. Wejść do programu konfiguracji systemu oraz wybierz opcję **USB for FlexBay** (USB dla FlexBay) (patrz: [Konfiguracja systemu](#)).
15. Sprawdź, czy komputer działa prawidłowo, uruchamiając program „Dell Diagnostics”. Patrz: [Dell Diagnostics](#).

## Napęd CD/DVD

**⚠ OSTRZEŻENIE:** Przed rozpoczęciem **któregokolwiek z procedur z tej sekcji należy zastosować się do instrukcji bezpieczeństwa opisanych w Przewodniku z informacjami o produkcji.**

**⚠ OSTRZEŻENIE:** Aby uniknąć porażenia prądem elektrycznym, przed zdjęciem pokrywy zawsze należy odłączyć komputer od źródła zasilania, wyjmując kabel z gniazdka elektrycznego.

➡ **POUCZENIE:** Aby zapobiec uszkodzeniom elementów wewnątrz komputera spowodowanym przez wyładowania elektrostatyczne, należy pozbyć się ładunków elektrostatycznych z ciała przed dotknięciem któregokolwiek z elektronicznych elementów komputera. Można to zrobić, dotykając nieolakierowanej powierzchni metalowej na komputerze.

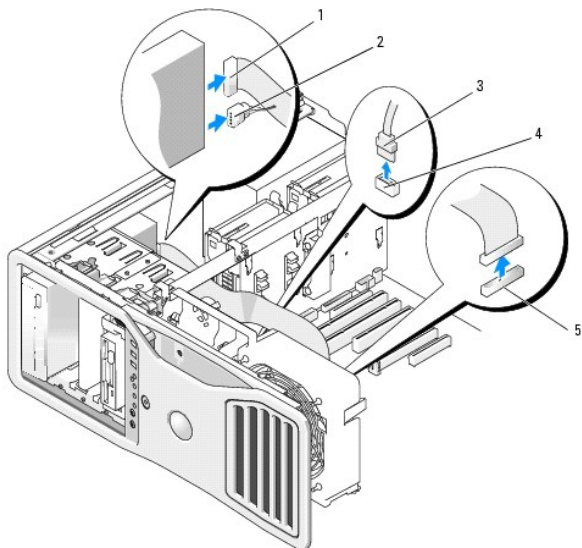
## Wyjmowanie napędu CD/DVD

1. Postępuj zgodnie z procedurami opisanymi w sekcji [Zanim zaczniesz](#).

**⚠ OSTRZEŻENIE:** Komputer jest ciężki (minimalna waga wynosi w przybliżeniu **25 kg**) i **manewrowanie nim może być trudne**. Poszukaj pomocy, **zanim spróbujesz go podnieść, przenieść lub przechylić**. Ten komputer powinien być przenoszony przez dwie osoby. Zawsze podnoś go w **odpowiedni sposób, aby uniknąć obrażeń**. Unikaj pochylania się podczas podnoszenia. Więcej ważnych informacji dotyczących bezpieczeństwa można znaleźć w *Przewodniku z informacjami o produkcji*.

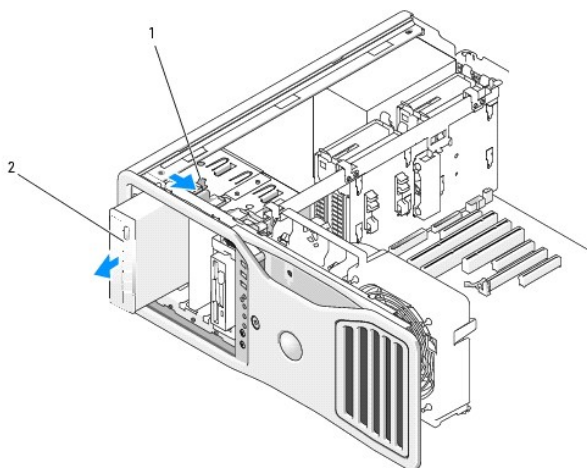
**⚠ OSTRZEŻENIE:** Podstawa komputera powinna być zawsze zamontowana w celu zapewnienia maksymalnej stabilności systemu. Niezamontowanie podstawki może spowodować przechylenie się komputera, co grozi obrażeniami ciała lub uszkodzeniem komputera.

2. Zdejmij pokrywę komputera (patrz: [Zdejmowanie pokrywy komputera](#)).
3. Wyjmij panel napędów (patrz: [Wyjmowanie panelu napędów](#)).
4. Odłącz kabel zasilania oraz danych od tylnej części napędu.
5. Jeśli odinstalowujesz jedyny napęd CD/DVD typu IDE i nie będziesz go w tym czasie montować, odłącz kabel danych od płyty systemowej i odłóż na bok. Jeśli odinstalowujesz optyczny dysk SATA i nie będziesz go w tym czasie montować, odłącz kabel danych SATA od płyty systemowej.



1	Kabel danych IDE
2	Kabel zasilania
3	Kabel danych SATA
4	Złącze optyczne płyty systemowej SATA (oznaczone etykietą „SATA” umieszczoną na płycie systemowej)
5	Złącze płyty systemowej IDE

6. Przesuń dźwignię rozsuwanej pokrywy w prawą stronę, aby zwolnić śrubę pasowaną oraz wysuń napęd z wnęki.



1	Dźwignia rozsuwanej pokrywy
2	Napęd CD/DVD

7. Jeżeli nie instalujesz innego napędu we wnęcie na napęd CD/DVD, zamocuj zaślepkę w panelu napędów (patrz: [Zakładanie zaślepki w panelu napędów](#)).
8. Jeśli instalujesz we wnęcie CD/DVD inny napęd, zapoznaj się z odpowiednimi instrukcjami dotyczącymi instalacji przedstawionymi w tej sekcji.

9. Zainstaluj ponownie panel napędów (patrz: [Zakładanie panelu napędów](#)).
  10. Załóż pokrywę komputera (patrz: [Zakładanie pokrywy komputera](#)).
- POUCZENIE:** Aby podłączyć kabel sieciowy, należy najpierw podłączyć go do portu lub urządzenia sieciowego, a następnie do komputera.
11. Podłącz komputer oraz urządzenia do źródła zasilania i włącz je.

## Instalowanie napędu CD/DVD

1. Postępuj zgodnie z procedurami opisanymi w sekcji [Zanim zaczniesz](#).

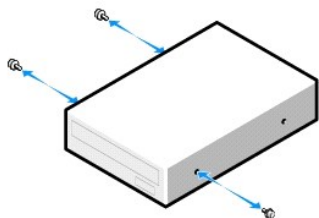
**OSTRZEŻENIE:** Komputer jest ciężki (minimalna waga wynosi w przybliżeniu 25 kg) i manewrowanie nim może być trudne. Poszukaj pomocy, zanim spróbujesz go podnieść, przenieść lub przechylić. Ten komputer powinien być przenoszony przez dwie osoby. Zawsze podnoś go w odpowiedni sposób, aby uniknąć obrażeń. Unikaj pochylania się podczas podnoszenia. Więcej ważnych informacji dotyczących bezpieczeństwa można znaleźć w *Przewodniku z informacjami o produkcie*.

**OSTRZEŻENIE:** Podstawka komputera powinna być zawsze zamontowana w celu zapewnienia maksymalnej stabilności systemu. Niezamontowanie podstawki może spowodować przechylenie się komputera, co grozi obrażeniami ciała lub uszkodzeniem komputera.

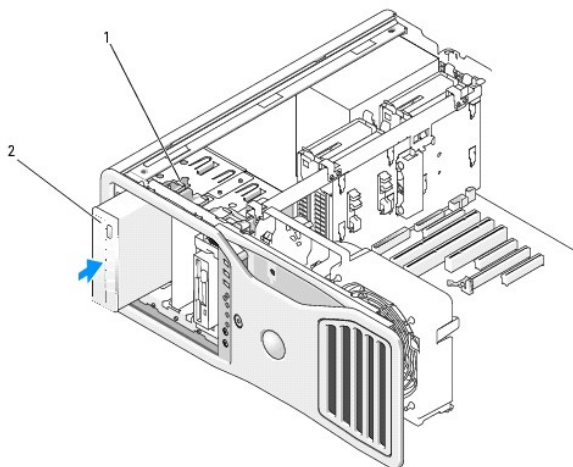
2. Jeśli instalujesz nowy napęd, rozpakuj go i przygotuj do instalacji.

Sprawdź w dokumentacji napędu, czy jest on skonfigurowany odpowiednio dla tego komputera. Jeśli instalujesz napęd IDE, skonfiguruj w napędzie ustawienie według położenia kabla.

3. Zdejmij pokrywę komputera (patrz: [Zdejmowanie pokrywy komputera](#)).
4. Wyjmij panel napędów (patrz: [Wyjmowanie panelu napędów](#)).
5. Jeśli we wnęce na napęd CD/DVD zainstalowane jest inne urządzenie, należy je wyjąć (zapoznaj się z odpowiednimi instrukcjami przedstawionymi w tej sekcji).
6. Jeżeli wnęka na napęd CD/DVD jest pusta, wyjmij zaślepkę z panelu napędów (patrz: [Wyjmowanie zaślepki z panelu napędów](#)).
7. Jeśli do napędu nie są przykręcone śruby, należy sprawdzić, czy we wnętrzu panelu napędów nie zostały umieszczone śruby pasowane. Przykręć śruby do nowego napędu.



8. Delikatnie wsuń napęd na miejsce, aż usłyszysz kliknięcie lub poczujesz, że napęd został pewnie zainstalowany.



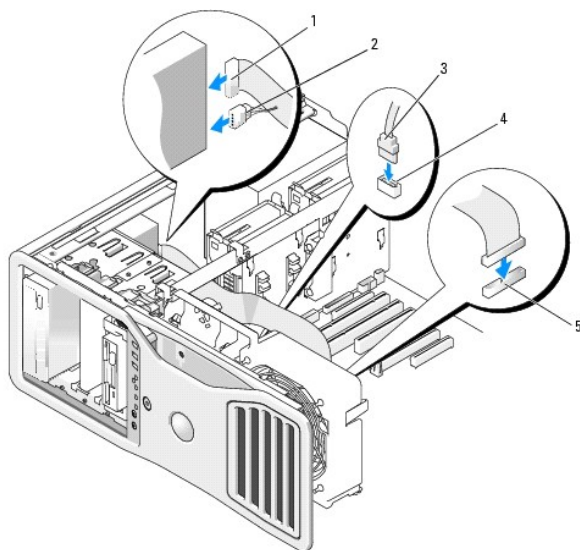
1	Dźwignia rozsuwanej pokrywy
2	Napęd CD/DVD

9. Podłącz kabel zasilania oraz danych do napędu CD/DVD.

**POUCZENIE:** Nie podłączaj optycznego dysku SATA do złącza HDD znajdującego się na płycie systemowej, gdyż nie będzie działał. Dołącz dyski optyczne SATA do złączy oznaczonych etykietą „SATA” umieszczonych na płycie systemowej.

10. W przypadku instalowania napędu IDE, do tego samego kabla danych można podłączyć inny napęd CD/DVD, używając innego złącza. Drugi koniec kabla danych powinien być podłączony do złącza płyty systemowej oznaczonego etykietą „IDE”. Informacje dotyczące lokalizacji złączy płyty systemowej można znaleźć w sekcji [Elementy płyty systemowej](#).

W przypadku instalowania napędu SATA podłącz drugi koniec kabla danych do złącza SATA umieszczonego na płycie systemowej.




1	Kabel danych IDE
2	Kabel zasilania
3	Kabel danych SATA
4	Złącze optyczne płyty systemowej SATA (oznaczone etykietą „SATA” umieszczoną na płycie systemowej)
5	Złącze płyty systemowej IDE

11. Sprawdź wszystkie połączenia kabli i przesuń kable, aby umożliwić przepływ powietrza między wentylatorem i otworami wentylacyjnymi.

12. Zainstaluj ponownie panel napędów (patrz: [Zakładanie panelu napędów](#)).

13. Załóż pokrywę komputera (patrz: [Zakładanie pokrywy komputera](#)).

 **POUCZENIE:** Aby podłączyć kabel sieciowy, należy najpierw podłączyć go do portu lub urządzenia sieciowego, a następnie do komputera.

14. Podłącz komputer i urządzenia do gniazd elektrycznych i włącz je.

Instrukcje dotyczące instalowania oprogramowania wymaganego do pracy napędu znajdują się w dokumentacji dołączonej do napędu.

15. Wejdź do programu konfiguracji systemu (patrz: [Konfiguracja systemu](#)) oraz wybierz opcję Drive (Napęd).

16. Sprawdź, czy komputer działa prawidłowo, uruchamiając program „Dell Diagnostics”. Patrz: [Dell Diagnostics](#).

---

[Powrót do spisu treści](#)

[Powrót do spisu treści](#)

## Pouczenie Federalnej Komisji ds. Łączności (FCC) (dotyczy tylko USA)

### Stacja robocza Dell Precision™ 690 – Podręcznik użytkownika


---

#### FCC — Klasa B

Sprzęt generuje, wykorzystuje i może emitować energię fal radiowych i jeśli nie będzie zainstalowany oraz obsługiwany zgodnie z instrukcjami producenta, może spowodować zakłócenia odbioru fal radiowych i telewizyjnych. Po przeprowadzeniu testów sprzęt uznano za zgodny z ograniczeniami dla urządzeń cyfrowych Klasy B, odpowiednio do części 15 przepisów FCC.

Urządzenie to spełnia wymogi części 15 przepisów FCC. Obsługa podlega dwóm warunkom:

1. Nie wolno dopuścić, aby urządzenie spowodowało szkodliwe zakłócenia.
2. Urządzenie musi akceptować wszelkie zakłócenia zewnętrzne, w tym takie, które powodują niepożądane rezultaty.

 **POUCZENIE:** Proszę pamiętać, że przepisy FCC stanowią, że zmiany lub modyfikacje niezatwierdzone wyraźnie przez firmę Dell mogą spowodować utratę prawa do eksploatacji sprzętu.

Ograniczenia te mają na celu zapewnienie odpowiedniej ochrony przed szkodliwymi zakłóceniami, które mogą powstać w trakcie obsługi urządzenia na obszarze zamieszkałym. Nie można jednak zagwarantować, że w przypadku konkretnej instalacji nie wystąpią zakłócenia. Jeśli sprzęt ten powoduje szkodliwe zakłócenia w odbiorze radiowym lub telewizyjnym, co można stwierdzić włączając i wyłączając sprzęt, zaleca się, aby użytkownik samodzielnie wyeliminował zakłócenia, stosując jeden z następujących środków:

1. Przesłanie anteny odbiorczej.
1. Zmiana lokalizacji urządzenia względem odbiornika.
1. Odsunięcie urządzenia od odbiornika.
1. Podłączenie urządzenia do gniazdka połączonego z innym obwodem elektrycznym niż odbiornik.

Jeśli wystąpi taka konieczność, należy skonsultować się ze sprzedawcą Dell lub doświadczonym technikiem RTV w celu uzyskania dalszych wskazówek.

Zgodnie z przepisami FCC, na urządzeniu lub urządzeniach wspomnianych w niniejszym dokumencie są podane następujące informacje:

1. Nazwa produktu: Stacja robocza Dell Precision 690
  1. Numer modelu: DCDO
  1. Nazwa firmy:  
Dell Inc.  
Worldwide Regulatory Compliance & Environmental Affairs  
One Dell Way  
Round Rock, TX 78682 USA  
512-338-4400
- 

[Powrót do spisu treści](#)



## Informacje na temat komputera

Stacja robocza Dell Precision™ 690 – Podręcznik użytkownika



- [Wyszukiwanie informacji](#)
- [Specyfikacje](#)


### Wyszukiwanie informacji

- 🔍 **UWAGA:** Niektóre funkcje lub nośniki mogą być opcjonalne i nie zostać dostarczone wraz z komputerem. Pewne funkcje lub nośniki mogą być niedostępne w niektórych krajach.
- 🔍 **UWAGA:** Dodatkowe informacje mogą zostać dostarczone wraz z komputerem.

Poszukiwana informacja	Znajdziesz ją tutaj
<ul style="list-style-type: none"><li>1 Program diagnostyczny dla komputera</li><li>1 Sterowniki do komputera</li><li>1 Dokumentacja komputera</li><li>1 Dokumentacja urządzeń</li><li>1 Oprogramowanie Desktop System Software (DSS)</li></ul>	<p><b>Dysk CD „Drivers and Utilities” (Sterowniki i programy narzędziowe), określany także jako ResourceCD</b></p> <p>Dokumentacja i sterowniki są już zainstalowane na komputerze. Dysk CD można wykorzystać w celu ponownego zainstalowania sterowników (patrz: <a href="#">Ponowna instalacja sterowników i programów narzędziowych</a>), uruchomienia programu Dell Diagnostics (patrz: <a href="#">Dell Diagnostics</a>) lub uzyskania dostępu do dokumentacji.</p>  <p>Na dysku CD mogą znajdować się pliki Readme zawierające najnowsze aktualizacje dotyczące zmian technicznych w komputerze oraz zaawansowane technicznie materiały referencyjne dla techników i doświadczonych użytkowników.</p> <p><b>UWAGA:</b> Najnowsze sterowniki i aktualizacje dokumentacji znajdują się na witrynie <a href="http://support.dell.com">support.dell.com</a>.</p>
<ul style="list-style-type: none"><li>1 Jak skonfigurować komputer</li><li>1 Jak dbać o komputer</li><li>1 Podstawowe informacje dotyczące rozwiązywania problemów</li><li>1 Jak uruchomić program Dell Diagnostics</li><li>1 Kody błędów i lampki diagnostyczne</li><li>1 Jak wyjmować i instalować podzespoły</li><li>1 Jak otworzyć pokrywę komputera</li></ul>	<p><b>Skrócony podręcznik</b></p> <p><b>UWAGA:</b> Dokument ten może być opcjonalny i nie zostać dostarczony wraz z komputerem.</p>  <p><b>UWAGA:</b> Niniejszy dokument jest dostępny w formacie PDF na witrynie <a href="http://support.dell.com">support.dell.com</a>.</p>
<ul style="list-style-type: none"><li>1 Informacje dotyczące gwarancji</li><li>1 Zasady i warunki (tylko USA)</li></ul>	<p><b>Przewodnik z informacjami o produkcie Dell™</b></p>



<ul style="list-style-type: none"> <li>1 Instrukcje dotyczące bezpieczeństwa</li> <li>1 Informacje dotyczące przepisów prawnych</li> <li>1 Informacje dotyczące ergonomii</li> <li>1 Umowa licencyjna użytkownika końcowego</li> </ul>	
<ul style="list-style-type: none"> <li>1 Znacznik serwisowy i kod usług ekspresowych</li> <li>1 Etykieta licencji Microsoft Windows</li> </ul>	<p><b>Znacznik serwisowy i licencja Microsoft® Windows®</b></p> <p>Te etykiety znajdują się na komputerze.</p>  <ul style="list-style-type: none"> <li>1 Znacznik serwisowy służy do identyfikacji komputera podczas korzystania z witryny <a href="http://support.dell.com">support.dell.com</a> lub kontaktowania się z obsługą centrum wsparcia technicznego.</li> <li>1 Kod usług ekspresowych wprowadza się podczas wybierania numeru do centrum wsparcia technicznego w celu odpowiedniego przekierowania połączenia.</li> </ul>
<ul style="list-style-type: none"> <li>1 Rozwiązania — Wskazówki i porady dotyczące rozwiązywania problemów, artykuły techniczne, szkolenia online i najczęściej zadawane pytania</li> <li>1 Forum użytkowników — Dyskusje online z innymi klientami firmy Dell</li> <li>1 Uaktualnienia — Informacje o uaktualnieniach elementów komputera, takich jak pamięć, dysk twardy i system operacyjny</li> <li>1 Obsługa klienta — Informacje dotyczące kontaktu z firmą, status zgłoszenia serwisowego i zlecenia, gwarancja oraz informacje o naprawach</li> <li>1 Serwis i wsparcie techniczne — Status zgłoszenia serwisowego i historia wsparcia, umowa serwisowa, dyskusje online z obsługą centrum wsparcia technicznego</li> <li>1 Materiały referencyjne — Dokumentacja komputera, szczegółowe dane o konfiguracji komputera, dane techniczne produktów i opracowania</li> <li>1 Pliki do pobrania — Certyfikowane sterowniki, poprawki i uaktualnienia programów</li> <li>1 Oprogramowanie Desktop System Software (DSS) — W przypadku ponownej instalacji systemu operacyjnego na komputerze należy przed zainstalowaniem sterowników ponownie zainstalować program narzędziowy DSS. DSS zapewnia krytyczne aktualizacje dla systemu operacyjnego oraz wsparcie dla 3,5 calowych napędów dyskietek USB Dell™, napędów optycznych i urządzeń USB. Program DSS jest niezbędny dla poprawnego funkcjonowania komputera Dell. Oprogramowanie automatycznie wykrywa komputer i system operacyjny oraz instaluje aktualizacje odpowiednie dla danej konfiguracji.</li> </ul>	<p><b>Witryna pomocy technicznej Dell Support — <a href="http://support.dell.com">support.dell.com</a></b></p> <p><b>UWAGA:</b> Wybierz region, aby znaleźć odpowiednią lokalizację pomocy technicznej.</p> <p><b>UWAGA:</b> Klienci korporacyjni, z instytucji rządowych oraz szkolnictwa mogą również korzystać ze spersonalizowanej witryny pomocy technicznej Dell Premier pod adresem <a href="http://premier.support.dell.com">premier.support.dell.com</a>.</p> <p>Aby pobrać oprogramowanie Desktop System Software, przejdź na witrynę <a href="http://support.dell.com">support.dell.com</a>.</p>
<ul style="list-style-type: none"> <li>1 Status zlecenia serwisowego i historia pomocy technicznej</li> <li>1 Główne zagadnienia techniczne dotyczące komputera</li> <li>1 Najczęściej zadawane pytania</li> <li>1 Pliki do pobrania</li> <li>1 Szczegóły dotyczące konfiguracji komputera</li> <li>1 Umowa serwisowa dotycząca komputera</li> </ul>	<p><b>Witryna Dell Premier Support — <a href="http://premier.support.dell.com">premier.support.dell.com</a></b></p> <p>Klienci korporacyjni, z instytucji rządowych oraz szkolnictwa mogą również korzystać ze spersonalizowanej witryny pomocy technicznej Dell Premier Support. Ta witryna może nie być dostępna we wszystkich regionach.</p>
<ul style="list-style-type: none"> <li>1 Jak korzystać z systemu Windows XP</li> <li>1 Jak pracować z programami i plikami</li> <li>1 Jak spersonalizować pulpity</li> </ul>	<p><b>Centrum pomocy i obsługi technicznej systemu Windows</b></p> <ol style="list-style-type: none"> <li>1. Kliknij przycisk <b>Start</b>, a następnie opcję <b>Help and Support</b> (Pomoc i obsługa techniczna).</li> <li>2. Wpisz słowo lub frazę określające problem i kliknij ikonę ze strzałką.</li> <li>3. Kliknij temat opisujący zaistniały problem.</li> <li>4. Postępuj zgodnie z instrukcjami wyświetlanymi na ekranie.</li> </ol>
<ul style="list-style-type: none"> <li>1 Jak ponownie zainstalować system operacyjny</li> </ul>	<p><b>Dysk CD z systemem operacyjnym</b></p> <p><b>UWAGA:</b> Dysk CD z systemem operacyjnym może być opcjonalny i nie zostać dostarczony wraz z komputerem.</p> <p>System operacyjny jest już zainstalowany na komputerze. Aby ponownie</p>

	<p>zainstalować system operacyjny, należy wykorzystać dysk CD <i>Operating system</i> (System operacyjny). Patrz: <a href="#">Ponowna instalacja systemu Windows XP</a>.</p> <p>Po dokonaniu ponownej instalacji systemu operacyjnego należy użyć dysku CD <i>Drivers and Utilities</i> (Sterowniki i programy narzędziowe) (<i>ResourceCD</i>) w celu ponownego zainstalowania sterowników urządzeń dostarczonych wraz z komputerem (patrz: <a href="#">Wykorzystanie dysku CD Drivers and Utilities</a>).</p>  <p>Etykieta klucza produktu systemu operacyjnego znajduje się w komputerze (patrz: <a href="#">Znacznik serwisowy i licencja Microsoft® Windows®</a>).</p> <p><b>UWAGA:</b> Kolor dysku CD zależy od rodzaju zamówionego systemu operacyjnego.</p>
<ul style="list-style-type: none"> <li>1 Jak korzystać z systemu Linux</li> <li>1 Dyskusje e-mailowe z użytkownikami produktów Dell Precision™ i systemu operacyjnego Linux</li> <li>1 Dodatkowe informacje dotyczące systemu Linux i komputera Dell Precision</li> </ul>	<p><b>Witryny dotyczące systemu Linux wspierane przez firmę Dell</b></p> <ul style="list-style-type: none"> <li>1 <a href="http://linux.dell.com">linux.dell.com</a></li> <li>1 <a href="http://lists.us.dell.com/mailman/listinfo/linux-precision">lists.us.dell.com/mailman/listinfo/linux-precision</a></li> </ul>

## Specyfikacje

<b>Mikroprocesor</b>	
Typ mikroprocesora	Dwurdzeniowy procesor Intel® Xeon® z serii 5xxx
Wewnętrzna pamięć podręczna	4 MB

<b>Pamięć</b>	
Typ	<p><b>POUCZENIE:</b> Pełnowymiarowe radiatory (FLHS) są wymagane dla każdej pamięci w nośnej karcie pamięci i dla pamięci DIMM o częstotliwości 667 MHz.</p> <p>Całkowicie buforowana pamięć DDR2 SDRAM (całkowicie buforowane pamięci DIMM lub FBD) o częstotliwości 533 lub 677 MHz</p>
Złącza pamięci	8
Pojemności pamięci	512 MB albo 1, 2 lub 4 GB ECC
Minimalna pojemność pamięci	1 GB
Maksymalna pojemność pamięci	<p><b>POUCZENIE:</b> Pełnowymiarowe radiatory (FLHS) są wymagane dla każdej pamięci w nośnej karcie pamięci i dla pamięci DIMM o częstotliwości 667 MHz.</p> <p>32 lub 64 GB (z opcjonalnymi kartami nośnymi pamięci)</p>
Adres BIOS	F0000h

<b>Informacje na temat komputera</b>	
Zestaw układów scalonych	Intel 5000X
Szerokość szyny danych	64 bity
Szerokość szyny adresowej	36 bity
Kanały DMA	8
Poziomy przerwań	24
Układ scalony BIOS (NVRAM)	8 Mb
Kontroler NIC	Zintegrowana karta sieciowa z obsługą technologii

	ASF 2.0 określonej przez standard DMTF Możliwość komunikacji z prędkościami 10/100/1000 Mb/s
Zegar systemowy	Szybkość danych 667, 1066 lub 1333 MHz

<b>Grafika</b>	
Typ	Karta PCIe x16 (z obsługą do 150 W)

<b>Dźwięk</b>	
Typ	Sigmatel STAC9200 High Defintion Audio CODEC i kontroler cyfrowy Azalia/High Definition
Konwersja stereo	24-bitowa analogowo-cyfrowa; 24-bitowa cyfrowo-analogowa

<b>Kontrolery</b>	
Dysk twardy	Zintegrowany kontroler SAS z konfiguracją RAID 0/1 zintegrowany kontroler SATA opcjonalny kontroler SAS karty PCI Express z konfiguracją RAID


<b>Szyna rozszerzeń</b>	
Typ szyny	PCI 2.3 PCI Express 1.0A PCI-X 2.0A USB 2.0
Prędkość szyny	<b>PCI:</b> 133 MB/s  <b>PCI-X:</b> 800 MB/s  <b>PCI Express:</b> Dwukierunkowe gniazdo x4/ x8 o prędkości 2 GB/s Dwukierunkowe gniazdo x16 o prędkości 8 GB/s
Gniazda kart	Pięć środkowych gniazd złączy umożliwia podłączenie kart pełnej długości, a gniazda złączy po bokach (jedno x8 na kartę PCI Express podłączone jako x4 i jedno na kartę PCI-X) obsługują karty o połówkowej długości.
PCI	
Złącze	Jedno
Rozmiar złącza	120 styków
Szerokość danych złącza (maksymalna)	32 bity
PCI-X	
Złącza	Dwa
Rozmiar złącza	188 styków
Szerokość danych złącza (maksymalna)	64 bity
PCI Express x8 (podłączone jako x4).	
Złącza	Trzy x8 (obsługuje tryby/karty x8, x4 i x1)
Rozmiar złącza	98 styków
Szerokość danych złącza (maksymalna)	4 ścieżki PCI Express
PCI Express x16	
Złącze	Jedno gniazdo x16 (obsługuje tryby/karty x16, x8, x4 i x1)
Rozmiar złącza	164 styki
Szerokość danych złącza (maksymalna)	16 ścieżek PCI Express

<b>Napędy</b>	
Dostępne z zewnątrz:	Cztery wnęki na 5,25 calowy napęd
Dostępne od wewnątrz:	Cztery wnęki na 3,5 calowy napęd

--	--


Złącza	
Złącza zewnętrzne:	
Szeregowe	Dwa złącza 9-stykowe; kompatybilne z 16550C
Równoległe	Złącze 25-otworowe (dwukierunkowe)
IEEE 1394	Dwa złącza 6-stykowe (jedno na panelu przednim i jedno na tylnym)
Karta sieciowa	Złącze RJ45
PS/2 (klawiatura i mysz)	Dwa 6-stykowe mini-DIN
USB	Dwa złącza kompatybilne z USB 2.0 – na panelu przednim i pięć na panelu tylnym
Dźwięk	Dwa złącza mikrofonu i słuchawek na panelu przednim Dwa złącza wejścia i wyjścia słuchawek na panelu tylnym
Złącza płyty systemowej:	
Napęd IDE	Złącze 40-stykowe
Napęd dyskiectek	Złącze 34-stykowe
SAS/SATA	Cztery złącza 7-stykowe
SATA	Trzy złącza 7-stykowe

Kombinacje klawiszy	
<F2>	Uruchamianie wbudowanego programu konfiguracji systemu (tylko podczas uruchamiania systemu)
<F12> lub <Ctrl><Alt><F8>	Uruchamianie menu <b>Boot Device</b> (Urządzenie startowe) (tylko podczas uruchamiania systemu)
<Ctrl><Alt><F10>	Uruchamianie partycji programu narzędziowego (jeśli jest zainstalowany) podczas uruchamiania komputera

Kontrolki i lampki	
Kontrolka zasilania	Przycisk
Lampka zasilania	Zielona lampka — miga na zielono w stanie uśpienia; świeci światłem ciągłym na zielono w stanie włączonego zasilania  Lampka bursztynowa — miganie oznacza wewnętrzny problem z zasilaniem; świecenie światłem ciągłym oznacza niepoprawną pracę urządzenia lub nieprawidłową jego instalację (patrz: <a href="#">Problemy z zasilaniem</a> )
Lampka dostępu do dysku twardego	Zielona
Lampka integralności łącza	<b>Panel tylny:</b> zielona lampka oznacza pracę w trybie 10 Mb; pomarańczowa lampka oznacza pracę w trybie 100 Mb; żółta lampka oznacza pracę w trybie 1000 Mb (1 Gb) <b>Panel przedni:</b> świeci światłem ciągłym na zielono, gdy połączenie z siecią jest aktywne   <b>UWAGA:</b> Jeśli istnieje aktywne połączenie sieciowe lampka pozostanie włączona, nawet jeśli wbudowany kontroler LAN jest nieaktywny w ustawieniach systemu. Lampka będzie wyłączona tylko wtedy, gdy komputer będzie pracował w trybie niskiego poboru energii.
Lampka aktywności	Lampka na panelu tylnym miga na żółto, gdy połączenie z siecią jest aktywne.
Lampki diagnostyczne	Cztery lampki na przednim panelu
Lampka zasilania w trybie gotowości	AUX_PWR na płycie systemowej

Zasilanie	
Zasilacz prądu stałego:	
Moc	750 W lub 1 KW
Emisja ciepła	<b>750 W:</b> 2559 BTU/godz. <b>1 KW:</b> 3412 BTU/godz.  <b>Uwaga:</b> Emisja ciepła jest obliczana na podstawie wskaźnika mocy zasilania.
Napięcie	Automatyczny odczyt źródeł zasilania — od 90 V do

	265 V przy 50/60 Hz
Bateria zapasowa	Litowa bateria pastylkowa 3 V CR2032

<b>Wymiary i waga</b>	
Wysokość	22,3 cala (56,6 cm)
Szerokość	Z podstawką: 12,8 cala (32,5 cm) Bez podstawki: 8,5 cala (21,6 cm)
Głębokość	21,2 cala (53,8 cm)
Przybliżona waga minimalna	55 funtów (24,9 kg)
	 <b>OSTRZEŻENIE:</b> Komputer jest ciężki i manewrowanie nim może być trudne. <b>Poszukaj pomocy, zanim spróbujesz go podnieść, przenieść lub przechylić.</b> Ten komputer powinien być przenoszony przez dwie osoby. Zawsze podnoś go w odpowiedni sposób, aby uniknąć obrażeń. Unikaj pochylania się podczas podnoszenia. Więcej ważnych informacji dotyczących bezpieczeństwa można znaleźć w Przewodniku z informacjami o produkcie.

<b>Warunki przechowywania i eksploatacji</b>	
Temperatura:	
W trakcie pracy	Od 10° do 35°C (od 50° do 95°F)
Przechowywanie	-40° do 65°C (-40° do 149°F)
Wilgotność względna	Od 20% do 80% (bez kondensacji)
Maksymalne drgania:	
W trakcie pracy	Od 5 do 350 Hz przy 0,0002 G <sup>2</sup> /Hz
Przechowywanie	Od 5 do 500 Hz przy 0,001 do 0,01 G <sup>2</sup> /Hz
Maksymalny wstrząs:	
W trakcie pracy	40 G +/- 5% z czasem trwania pulsu 2 ms +/- 10% (ekwiwalent 20 cali/s [51 cm/s])
Przechowywanie	105 G +/- 5% z czasem trwania pulsu 2 ms +/- 10% (ekwiwalent 20 cali/s [127 cm/s])
Wysokość n.p.m.:	
W trakcie pracy	Od -15,2 do 3048 m (od -50 do 10 000 stóp)
Przechowywanie	Od 15,2 do 10 668 m (od 50 do 35 000 stóp)

[Powrót do spisu treści](#)

[Powrót do spisu treści](#)

## Uzyskiwanie pomocy

Stacja robocza Dell Precision™ 690 – Podręcznik użytkownika

- [Pomoc techniczna](#)
- [Problemy z zamówieniem](#)
- [Informacje o produkcie](#)
- [Zwrot urządzeń w celu dokonania naprawy gwarancyjnej lub zwrotu pieniędzy](#)
- [Zanim zadzwonisz](#)
- [Kontakt z firmą Dell](#)

---

### Pomoc techniczna

Jeżeli natrafisz na problem techniczny, firma Dell zapewni pomoc.

**⚠ OSTRZEŻENIE:** Jeżeli zajdzie potrzeba zdjęcia pokrywy komputera, należy najpierw odłączyć kabel zasilania komputera oraz kabel modemu od gniazd elektrycznych.

1. Należy postępować zgodnie z procedurami znajdującymi się w sekcji "Rozwiązywanie problemów" (patrz: [Rozwiązywanie problemów](#)).
2. Uruchom program Dell Diagnostics (patrz: [Dell Diagnostics](#)).
3. Należy wykonać kopię diagnostycznej listy kontrolnej, a następnie ją wypełnić (zob. [Diagnostyczna lista kontrolna](#)).
4. Należy skorzystać z obszernego zestawu usług elektronicznych udostępnionych w ramach obsługi technicznej przez firmę Dell na stronie ([support.dell.com](#)), aby uzyskać pomoc związaną z instalacją i procedurami w przypadku wystąpienia problemów.
5. Jeśli wykonanie powyższych czynności nie rozwiązało problemu, skontaktuj się z firmą Dell.

**UWAGA:** Do działu pomocy technicznej należy dzwonić z aparatu telefonicznego znajdującego się najbliżej komputera, tak aby możliwe było wykonanie niezbędnych procedur razem z pracownikiem pomocy technicznej.

**UWAGA:** System kodów usług ekspresowych może nie być dostępny w każdym kraju.

Po usłyszeniu sygnału automatycznego systemu obsługi telefonicznej firmy Dell należy wprowadzić swój kod usług ekspresowych celem przekierowania połączenia bezpośrednio do odpowiedniego pracownika działu pomocy. Jeżeli użytkownik nie posiada kodu usług ekspresowych, powinien otworzyć folder **Dell Accessories** (Akcesoria firmy Dell), kliknąć dwukrotnie ikonę **Express Service Code** (Kod usług ekspresowych) i postępować zgodnie ze wskazówkami.

Abi uzyskać informacje o korzystaniu z pomocy technicznej, należy zapoznać się z sekcją [Usługa pomocy technicznej](#).

**UWAGA:** Nie wszystkie z poniżej wymienionych usług są dostępne poza stanami USA położonymi na kontynencie amerykańskim. Informacji o dostępności tych usług udzielają lokalne przedstawicielstwa firmy Dell.

### Usługi elektroniczne

Pomoc techniczna firmy Dell dostępna jest pod adresem [support.dell.com](#). Na stronie **WELCOME TO DELL SUPPORT** należy wybrać odpowiedni region i podać wymagane informacje szczegółowe, aby uzyskać dostęp do narzędzi pomocy i informacji.

Z firmą Dell można skontaktować się elektronicznie, korzystając z poniższych adresów:

- 1 Sieć Web

[www.dell.com/](#)

[www.dell.com/ap/](#) (tylko dla krajów regionu Azji/Pacyfiku)

[www.dell.com/jp](#) (tylko dla Japonii)

[www.euro.dell.com](#) (tylko dla Europy)

[www.dell.com/la/](#) (dla krajów Ameryki Łacińskiej)

[www.dell.ca](#) (tylko dla Kanady)

- 1 Anonimowy protokół FTP

[ftp.dell.com/](#)

Logowanie jako użytkownik: anonymous. Jako hasła należy użyć własnego adresu e-mail.

- 1 Elektroniczna usługa pomocy

mobile\_support@us.dell.com

support@us.dell.com

apsupport@dell.com (tylko dla krajów regionu Azji/Pacyfiku)

**support.jp.dell.com** (tylko dla Japonii)

**support.euro.dell.com** (tylko dla Europy)

1 Elektroniczna usługa notowań

sales@dell.com

apmarketing@dell.com (tylko dla krajów regionu Azji/Pacyfiku)

sales\_canada@dell.com (tylko dla Kanady)

1 Elektroniczna usługa informacyjna

info@dell.com

## Usługa AutoTech

Zautomatyzowany serwis pomocy technicznej Dell — AutoTech — udostępnia nagrane odpowiedzi na pytania najczęściej zadawane przez klientów firmy Dell, dotyczące komputerów przenośnych i stacjonarnych.

Podczas wywoływania usługi AutoTech należy użyć telefonu z wybieraniem tonowym, aby wybrać tematy odpowiadające pytaniom użytkownika.

Usługa AutoTech jest dostępna przez 24 godziny na dobę i 7 dni w tygodniu. Dostęp do tej usługi jest możliwy również za pośrednictwem pomocy technicznej. Należy zadzwonić na numer telefonu podany jako [numer kontaktowy firmy Dell](#) dla danego regionu.

## Automatyczna obsługa stanu zamówienia

Stan dowolnego zamówionego produktu firmy Dell™ można sprawdzić na witrynie [support.dell.com](#) lub poprzez kontakt z automatyczną obsługą stanu zamówienia. Automat zgłoszeniowy prosi użytkownika o podanie informacji potrzebnych do zlokalizowania zamówienia i dostarczenia sprawozdania na jego temat. Należy zadzwonić na numer telefonu podany jako [numer kontaktowy firmy Dell](#) dla danego regionu.

## Usługa pomocy technicznej

Usługa pomocy technicznej firmy Dell przez 24 godziny na dobę i 7 dni w tygodniu umożliwia odpowiadanie na pytania dotyczące sprzętu firmy Dell. Personel pomocy technicznej stara się udzielać użytkownikom szybkich i dokładnych odpowiedzi, korzystając z komputerowych rozwiązań diagnostycznych.

Aby skontaktować się z pomocą techniczną, należy zapoznać się z sekcją [Pomoc techniczna](#), a następnie zadzwonić pod numer właściwy dla kraju użytkownika, umieszczony w sekcji [Kontakt z firmą Dell](#).

---

## Problemy z zamówieniem

Jeżeli występują problemy z zamówieniem, takie jak brak części, niewłaściwe części lub błędy na fakturze, należy skontaktować się z firmą Dell w celu uzyskania pomocy. Przed wybraniem numeru przygotuj fakturę lub kwit z opakowania. Należy zadzwonić na numer telefonu podany jako [numer kontaktowy firmy Dell](#) dla danego regionu.

---

## Informacje o produkcie

Na witrynie sieci Web firmy Dell pod adresem [www.dell.com](#) można znaleźć informacje dotyczące dodatkowych produktów firmy Dell, a także złożyć zamówienie. Aby uzyskać numer telefonu do specjalisty ds. sprzedaży, należy zapoznać się z [numerami kontaktowymi](#) dla regionu użytkownika.

---

## Zwrot produktów w celu dokonania naprawy gwarancyjnej lub uzyskania zwrotu pieniędzy

Wszystkie elementy, które mają być oddane do naprawy, jak i zwrócone, należy przygotować zgodnie z poniższymi wskazówkami:

1. Zadzwon do firmy Dell, aby uzyskać numer usługi Return Material Authorization Number (Autoryzacja zwrotu materiałów), a następnie napisz go wyraźnie w widocznym miejscu na zewnętrznej stronie pudełka.

Należy zadzwonić na numer telefonu podany jako [numer kontaktowy firmy Dell](#) dla danego regionu.

2. Dołącz kopię faktury oraz list opisujący powód zwrotu.
3. Dołącz kopię [diagnostycznej listy kontrolnej](#) określającej wykonane testy oraz opisującej komunikaty o błędach wyświetlone w programie Dell Diagnostics.
4. Jeśli odsyłasz produkt, aby odzyskać pieniądze, dołącz wszystkie akcesoria, które należą do zwracanych urządzeń (kable zasilania, dyskiety z oprogramowaniem, przewodniki itd.).
5. Zapakuj sprzęt, który ma zostać zwrócony w oryginalnym (lub odpowiadającym oryginalnemu) opakowaniu.

Koszt wysyłki pokrywa użytkownik. Użytkownik jest również odpowiedzialny za ubezpieczenie każdego zwracanego produktu i bierze na siebie ryzyko ewentualnej jego utraty podczas wysyłki do firmy Dell. Paczki przesyłane na zasadzie pobrania przy doręczeniu (Collect On Delivery) nie są akceptowane.

Zwroty niespełniające dowolnego z powyższych warunków będą odrzucane przez firmę Dell i odsyłane użytkownikowi.

## Zanim zadzwonisz

**UWAGA:** Przed wybraniem numeru należy przygotować swój kod usług ekspresowych (Express Service Code). Dzięki niemu automatyczny system telefoniczny firmy Dell może sprawnie obsługiwać odbierane połączenia.

Należy pamiętać o wypełnieniu [diagnostycznej listy kontrolnej](#). Jeżeli jest to możliwe, przed wykonaniem telefonu do firmy Dell należy włączyć komputer i dzwonić z aparatu telefonicznego znajdującego się przy komputerze lub w jego pobliżu. Personel obsługi może poprosić użytkownika o wpisanie pewnych poleceń na klawiaturze, przekazywanie szczegółowych informacji podczas realizacji operacji lub wykonanie innych czynności związanych z rozwiązywaniem problemów, które można przeprowadzić tylko na samym komputerze. Należy też mieć pod ręką dokumentację komputera.

**⚠ OSTRZEŻENIE:** Przed rozpoczęciem pracy wewnątrz komputera, należy przeczytać instrukcje bezpieczeństwa znajdujące się w *Przewodniku z informacjami o produkcji*.

<b>Diagnostyczna lista kontrolna</b>
Nazwisko i imię:
Data:
Adres:
Numer telefonu:
Znacznik usługi (kod kreskowy na tylnej części komputera):
Kod usług ekspresowych:
Numer autoryzacji zwrotu materiałów (jeżeli został on udostępniony przez pomoc techniczną firmy Dell):
System operacyjny i jego wersja:
Urządzenia:
Karty rozszerzeń:
Czy komputer użytkownika jest podłączony do sieci? Tak Nie
Sieć, wersja i karta sieciowa:
Programy i ich wersje:
Skorzystaj z dokumentacji systemu operacyjnego, aby ustalić zawartość systemowych plików startowych. Jeśli do komputera podłączona jest drukarka, wydrukuj poszczególne pliki. Jeśli nie ma drukarki, przed skontaktowaniem się z firmą Dell zapisz zawartość poszczególnych plików.
Komunikat o błędzie, kod dźwiękowy lub kod diagnostyczny:
Opis problemu oraz procedur wykonywanych przez użytkownika w celu rozwiązywania problemu:

## Kontakt z firmą Dell

Kontaktowanie się z firmą Dell drogą elektroniczną jest możliwe za pośrednictwem następujących witryn sieci Web:

- 1 [www.dell.com](http://www.dell.com)
- 1 [support.dell.com](http://support.dell.com) (pomoc techniczna)

Dokładny adres sieci Web dla danego kraju można znaleźć w sekcji dotyczącej tego kraju w poniższej tabeli.

**⚠ UWAGA:** Z numerów bezpłatnych można korzystać tylko na terenie kraju, dla którego zostały wymienione.

**⚠ UWAGA:** W niektórych krajach pomoc techniczna dla komputerów Dell XPS jest dostępna pod oddzielnym numerem telefonu wymienionym dla objętych nią krajów. Jeśli numer telefonu dla komputerów XPS nie został podany, można skontaktować się z firmą Dell za pomocą podanego numeru pomocy technicznej, a rozmowa zostanie odpowiednio przekierowana.

Poniższe adresy elektroniczne, numery telefonów i numery kierunkowe pozwalają, w razie potrzeby, skontaktować się z firmą Dell. W celu ustalenia, które numery kierunkowe należy wybrać, proszę skontaktować się z operatorem lokalnych lub międzynarodowych połączeń telefonicznych.

**⚠ UWAGA:** Udostępnione informacje kontaktowe były aktualne w czasie publikowania tego dokumentu, ale mogą ulec zmianie.



Kraj (Miasto) Prefiks międzynarodowy Numer kierunkowy kraju Numer kierunkowy miasta	Nazwa działu lub obszar usługi, witryna sieci Web i adres e-mail	Numery kierunkowe, numery lokalne i numery bezpłatne
<b>Afryka Południowa (Johannesburg)</b>  Prefiks międzynarodowy: <b>09/091</b>  Numer kierunkowy kraju: <b>27</b>  Numer kierunkowy miasta: <b>11</b>	Witryna sieci Web: <b>support.euro.dell.com</b>	
	E-mail: dell_za_support@dell.com	
	Gold Queue	011 709 7713
	Pomoc techniczna	011 709 7710
	Obsługa klienta	011 709 7707
	Sprzedaż	011 709 7700
<b>Ameryka Łacińska</b>	Faks	011 706 0495
	Centrala	011 709 7700
	Pomoc techniczna (Austin, Teksas, USA)	512 728-4093
	Obsługa klienta (Austin, Teksas, USA)	512 728-3619
	Faks (pomoc techniczna i obsługa klienta) (Austin, Teksas, USA)	512 728-3883
<b>Anguilla</b>	Sprzedaż (Austin, Teksas, USA)	512 728-4397
	Faks działu sprzedaży (Austin, Teksas, USA)	512 728-4600 lub 512 728-3772
<b>Antigua i Barbuda</b>	Witryna sieci Web: <b>www.dell.com.ai</b>	
	E-mail: la-techsupport@dell.com	
	Pomoc ogólna	numer bezpłatny: 800-335-0031
<b>Antyle Holenderskie</b>	Witryna sieci Web: <b>www.dell.com.ag</b>	
	E-mail: la-techsupport@dell.com	
	Pomoc ogólna	1-800-805-5924
<b>Argentyna (Buenos Aires)</b>  Prefiks międzynarodowy: <b>00</b>  Numer kierunkowy kraju: <b>54</b>  Numer kierunkowy miasta: <b>11</b>	E-mail: la-techsupport@dell.com	
	Pomoc ogólna	001-800-882-1519
	Witryna sieci Web: <b>www.dell.com.ar</b>	
<b>Aruba</b>	E-mail: la-techsupport@dell.com	
	Pomoc ogólna	numer bezpłatny: 0-800-444-0730
	Adres e-mail dla komputerów stacjonarnych i przenośnych: la-techsupport@dell.com	
	Adres e-mail dla serwerów i produktów pamięci masowych EMC@: la_enterprise@dell.com	
	Obsługa klienta	numer bezpłatny: 0-800-444-0733
	Pomoc techniczna	numer bezpłatny: 0-800-444-0724
<b>Australia (Sydney)</b>  Prefiks międzynarodowy: <b>0011</b>  Numer kierunkowy kraju: <b>61</b>  Numer kierunkowy miasta: <b>2</b>	Usługi pomocy technicznej	numer bezpłatny: 0-800-444-3355
	Sprzedaż	0-810-444-3355
	Witryna sieci Web: <b>www.dell.com.aw</b>	
<b>Austria (Wiedeń)</b>  Prefiks międzynarodowy: <b>900</b>  Numer kierunkowy kraju: <b>43</b>  Numer kierunkowy miasta: <b>1</b>	E-mail: la-techsupport@dell.com	
	Pomoc ogólna	numer bezpłatny: 800 -1578
	Witryna sieci Web: <b>support.euro.dell.com</b>	
	E-mail: tech_support_central_europe@dell.com	
	Sprzedaż dla odbiorców indywidualnych / małych przedsiębiorstw	0820 240 530 00
<b>Barbados</b>	Odbiorcy indywidualni/małe przedsiębiorstwa — faks	0820 240 530 49
	Obsługa klienta dla odbiorców indywidualnych/małych przedsiębiorstw	0820 240 530 14
	Obsługa klienta dla preferowanych klientów/korporacji	0820 240 530 16
	Pomoc techniczna dla komputerów XPS	0820 240 530 81
	Pomoc techniczna dla wszystkich innych komputerów firmy Dell dla odbiorców indywidualnych/małych przedsiębiorstw	0820 240 530 17
	Pomoc techniczna dla preferowanych klientów/korporacji	0820 240 530 17
	Centrala	0820 240 530 00
<b>Barbados</b>	Witryna sieci Web: <b>www.dell.com/bb</b>	
	E-mail: la-techsupport@dell.com	
	Pomoc ogólna	1-800-534-3142

<b>Belgia (Bruksela)</b>	Witryna sieci Web: <a href="http://support.euro.dell.com">support.euro.dell.com</a>		
	Pomoc techniczna dla komputerów XPS	02 481 92 96	
	Pomoc techniczna dla wszystkich innych komputerów firmy Dell	02 481 92 88	
	Pomoc techniczna faksem	02 481 92 95	
	Obsługa klienta	02 713 15 65	
	Sprzedaż dla klientów korporacyjnych	02 481 91 00	
Prefiks międzynarodowy: <b>00</b>	Faks	02 481 92 99	
	Centrala	02 481 91 00	
<b>Bermudy</b>	Witryna sieci Web: <a href="http://www.dell.com/bm">www.dell.com/bm</a>		
	E-mail: <a href="mailto:la-techsupport@dell.com">la-techsupport@dell.com</a>		
	Pomoc ogólna	1-877-890-0751	
<b>Boliwia</b>	Witryna sieci Web: <a href="http://www.dell.com/bo">www.dell.com/bo</a>		
	E-mail: <a href="mailto:la-techsupport@dell.com">la-techsupport@dell.com</a>		
	Pomoc ogólna	numer bezpłatny: 800-10-0238	
<b>Brazylia</b>	Witryna sieci Web: <a href="http://www.dell.com/br">www.dell.com/br</a>		
	E-mail: <a href="mailto:la-techsupport@dell.com">la-techsupport@dell.com</a>		
	Obsługa klienta, pomoc techniczna	0800 90 3355	
	Pomoc techniczna faksem	51 3481 5470	
	Obsługa klienta za pomocą faksu	51 3481 5480	
	Sprzedaż	0800 90 3390	
Numer kierunkowy kraju: <b>55</b>			
Numer kierunkowy miasta: <b>51</b>			
<b>Brytyjskie Wyspy Dziewicze</b>	Pomoc ogólna	numer bezpłatny: 1-866-278-6820	
<b>Brunei</b>	Pomoc techniczna (Penang, Malezja)	604 633 4966	
	Obsługa klienta (Penang, Malezja)	604 633 4888	
	Sprzedaż transakcyjna (Penang, Malezja)	604 633 4955	
Numer kierunkowy kraju: <b>673</b>			
<b>Chile (Santiago)</b>	Witryna sieci Web: <a href="http://www.dell.com/cl">www.dell.com/cl</a>		
	E-mail: <a href="mailto:la-techsupport@dell.com">la-techsupport@dell.com</a>		
	Pomoc techniczna dla sprzedaży i obsługi klienta	numer bezpłatny: 1230-020-4823	
Numer kierunkowy kraju: <b>56</b>			
Numer kierunkowy miasta: <b>2</b>			
<b>Chiny (Xiamen)</b>	Witryna sieci Web pomocy technicznej: <a href="http://support.dell.com/cn">support.dell.com/cn</a>		
	Adres e-mail pomocy technicznej: <a href="mailto:cn_support@dell.com">cn_support@dell.com</a>		
	Adres e-mail obsługi klienta: <a href="mailto:customer_cn@dell.com">customer_cn@dell.com</a>		
	Pomoc techniczna faksem	592 818 1350	
	Pomoc techniczna (Dell™ Dimension™ i Inspiron)	numer bezpłatny: 800 858 2968	
	Pomoc techniczna (OptiPlex™, Latitude™ i Dell Precision™)	numer bezpłatny: 800 858 0950	
	Pomoc techniczna (serwery i pamięć)	numer bezpłatny: 800 858 0960	
	Pomoc techniczna (projektory, urządzenia typu PDA, przełączniki, routery itp.)	numer bezpłatny: 800 858 2920	
	Pomoc techniczna (drukarki)	numer bezpłatny: 800 858 2311	
	Obsługa klienta	numer bezpłatny: 800 858 2060	
	Obsługa klienta za pomocą faksu	592 818 1308	
	Odbiorcy indywidualni i małe przedsiębiorstwa	numer bezpłatny: 800 858 2222	
	Dział preferowanych klientów (PAD)	numer bezpłatny: 800 858 2557	
	Duże przedsiębiorstwa GCP	numer bezpłatny: 800 858 2055	
	Duże przedsiębiorstwa, klienci kluczowi	numer bezpłatny: 800 858 2628	
	Duże przedsiębiorstwa na północy	numer bezpłatny: 800 858 2999	
	Duże przedsiębiorstwa na północy, instytucje rządowe i szkolnictwo	numer bezpłatny: 800 858 2955	
	Duże przedsiębiorstwa na wschodzie	numer bezpłatny: 800 858 2020	
	Duże przedsiębiorstwa na wschodzie, instytucje rządowe i szkolnictwo	numer bezpłatny: 800 858 2669	
	Duże przedsiębiorstwa — Queue Team	numer bezpłatny: 800 858 2572	
	Duże przedsiębiorstwa na południu	numer bezpłatny: 800 858 2355	
	Duże przedsiębiorstwa na zachodzie	numer bezpłatny: 800 858 2811	
	Duże przedsiębiorstwa — części zamienne	numer bezpłatny: 800 858 2621	
	Numer kierunkowy kraju: <b>86</b>		
	Numer kierunkowy miasta: <b>592</b>		
	<b>Dania (Kopenhaga)</b>	Witryna sieci Web: <a href="http://support.euro.dell.com">support.euro.dell.com</a>	
		Pomoc techniczna dla komputerów XPS	7010 0074
Pomoc techniczna dla wszystkich innych komputerów firmy Dell		7023 0182	
Obsługa klienta (relacyjna)		7023 0184	
Obsługa klienta dla odbiorców indywidualnych/małych przedsiębiorstw		3287 5505	
Centrala (relacyjna)		3287 1200	
Prefiks międzynarodowy: <b>00</b>			
Numer kierunkowy kraju: <b>45</b>			
	Centrala faksu (relacyjna)	3287 1201	

	Centrala (odbiorców indywidualnych / małych przedsiębiorstw)	3287 5000
	Centrala dla faksów (odbiorców indywidualnych / małych przedsiębiorstw)	3287 5001
<b>Dominika</b>	Witryna sieci Web: <a href="http://www.dell.com/dm">www.dell.com/dm</a>	
	E-mail: <a href="mailto:la-techsupport@dell.com">la-techsupport@dell.com</a>	
	Pomoc ogólna	numer bezpłatny: 1-866-278-6821
<b>Dominikana</b>	Witryna sieci Web: <a href="http://www.dell.com/do">www.dell.com/do</a>	
	E-mail: <a href="mailto:la-techsupport@dell.com">la-techsupport@dell.com</a>	
	Pomoc ogólna	1-800-156-1588
<b>Ekwador</b>	Witryna sieci Web: <a href="http://www.dell.com/ec">www.dell.com/ec</a>	
	E-mail: <a href="mailto:la-techsupport@dell.com">la-techsupport@dell.com</a>	
	Pomoc ogólna (dzwoniąc z Quito)	numer bezpłatny: 999-119-877-655-3355
	Pomoc ogólna (dzwoniąc z Quito)	numer bezpłatny: 1800-999-119-877-655-3355
<b>Finlandia (Helsinki)</b> Prefiks międzynarodowy: 990 Numer kierunkowy kraju: 358 Numer kierunkowy miasta: 9	Witryna sieci Web: <a href="http://support.euro.dell.com">support.euro.dell.com</a>	
	E-mail: <a href="mailto:fi_support@dell.com">fi_support@dell.com</a>	
	Pomoc techniczna	0207 533 555
	Obsługa klienta	0207 533 538
	Centrala	0207 533 533
	Sprzedaż (poniżej 500 pracowników)	0207 533 540
	Faks	0207 533 530
	Sprzedaż (powyżej 500 pracowników)	0207 533 533
	Faks	0207 533 530
<b>Francja (Paryż) (Montpellier)</b> Prefiks międzynarodowy: 00 Numer kierunkowy kraju: 33 Numery kierunkowe miast: (1) (4)	Witryna sieci Web: <a href="http://support.euro.dell.com">support.euro.dell.com</a>	
	<b>Odbiorcy indywidualni i małe przedsiębiorstwa</b>	
	Pomoc techniczna dla komputerów XPS	0825 387 129
	Pomoc techniczna dla wszystkich innych komputerów firmy Dell	0825 387 270
	Obsługa klienta	0825 823 833
	Centrala	0825 004 700
	Centrala (połączenia telefoniczne spoza Francji)	04 99 75 40 00
	Sprzedaż	0825 004 700
	Faks	0825 004 701
	Faksy (połączenia telefoniczne spoza Francji)	04 99 75 40 01
	<b>Korporacje</b>	
	Pomoc techniczna	0825 004 719
	Obsługa klienta	0825 338 339
	Centrala	01 55 94 71 00
	Sprzedaż	01 55 94 71 00
	Faks	01 55 94 71 01
<b>Grecja</b> Prefiks międzynarodowy: 00 Numer kierunkowy kraju: 30	Witryna sieci Web: <a href="http://support.euro.dell.com">support.euro.dell.com</a>	
	Pomoc techniczna	00800-44 14 95 18
	Pomoc techniczna Gold Service	00800-44 14 00 83
	Centrala	2108129810
	Centrala Gold Service	2108129811
	Sprzedaż	2108129800
Faks	2108129812	
<b>Grenada</b>	E-mail: <a href="mailto:la-techsupport@dell.com">la-techsupport@dell.com</a>	
	Pomoc ogólna	numer bezpłatny: 1-866-540-3355
<b>Gujana</b>	E-mail: <a href="mailto:la-techsupport@dell.com">la-techsupport@dell.com</a>	
	Pomoc ogólna	numer bezpłatny: 1-877-270-4609
<b>Gwatemala</b>	E-mail: <a href="mailto:la-techsupport@dell.com">la-techsupport@dell.com</a>	
	Pomoc ogólna	1-800-999-0136
<b>Hiszpania (Madryt)</b> Prefiks międzynarodowy: 00 Numer kierunkowy kraju: 34 Numer kierunkowy miasta:	Witryna sieci Web: <a href="http://support.euro.dell.com">support.euro.dell.com</a>	
	<b>Odbiorcy indywidualni i małe przedsiębiorstwa</b>	
	Pomoc techniczna	902 100 130
	Obsługa klienta	902 118 540
	Sprzedaż	902 118 541
	Centrala	902 118 541
	Faks	902 118 539
<b>Korporacje</b>		

91	Pomoc techniczna	902 100 130
	Obsługa klienta	902 115 236
	Centrala	91 722 92 00
	Faks	91 722 95 83
Holandia (Amsterdam)	Witryna sieci Web: <a href="http://support.euro.dell.com">support.euro.dell.com</a>	
	Pomoc techniczna dla komputerów XPS	020 674 45 94
	Pomoc techniczna dla wszystkich innych komputerów firmy Dell	020 674 45 00
	Pomoc techniczna faksem	020 674 47 66
	Obsługa klienta dla odbiorców indywidualnych/małych przedsiębiorstw	020 674 42 00
	Relacyjna obsługa klienta	020 674 4325
	Numer kierunkowy kraju: 31 Sprzedaż dla odbiorców indywidualnych / małych przedsiębiorstw	020 674 55 00
	Numer kierunkowy miasta: 20 Sprzedaż relacyjna	020 674 50 00
	Sprzedaż dla małych firm — faks	020 674 47 75
	Nr faksu sprzedaży relacyjnej	020 674 47 50
	Centrala	020 674 50 00
Nr faksu centrali	020 674 47 50	
Hongkong	Witryna sieci Web: <a href="http://support.ap.dell.com">support.ap.dell.com</a>	
	Adres e-mail pomocy technicznej: <a href="mailto:HK_support@Dell.com">HK_support@Dell.com</a>	
	Pomoc techniczna (Dimension i Inspiron)	2969 3188
	Pomoc techniczna (OptiPlex, Latitude i Dell Precision)	2969 3191
	Pomoc techniczna (PowerApp™, PowerEdge™, PowerConnect™ i PowerVault™)	2969 3196
	Obsługa klienta	3416 0910
	Numer kierunkowy kraju: 852 Duże przedsiębiorstwa	3416 0907
	Programy dla klientów globalnych	3416 0908
	Dział średnich przedsiębiorstw	3416 0912
Dział odbiorców indywidualnych i małych przedsiębiorstw	2969 3105	
Indie	E-mail: <a href="mailto:india_support_desktop@dell.com">india_support_desktop@dell.com</a> <a href="mailto:india_support_notebook@dell.com">india_support_notebook@dell.com</a> <a href="mailto:india_support_Server@dell.com">india_support_Server@dell.com</a>	
	Pomoc techniczna	1600338045
	Sprzedaż (duże przedsiębiorstwa)	i 1600448046
	Sprzedaż (odbiorcy indywidualni i małe przedsiębiorstwa)	1600 33 8044
Irlandia (Cherrywood)	Witryna sieci Web: <a href="http://support.euro.dell.com">support.euro.dell.com</a>	
	E-mail: <a href="mailto:dell_direct_support@dell.com">dell_direct_support@dell.com</a>	
	<b>Sprzedaż</b>	
	Sprzedaż w Irlandii	01 204 4444
	Komis Dell	1850 200 778
	Składanie zamówień online - HelpDesk	1850 200 778
	<b>Obsługa klienta</b>	
	Obsługa klienta dla użytkowników indywidualnych	01 204 4014
	Obsługa klienta dla małych przedsiębiorstw	01 204 4014
	Obsługa klientów korporacyjnych	1850 200 982
	Numer kierunkowy kraju: 353 <b>Pomoc techniczna</b>	
	Numer kierunkowy miasta: 1 Pomoc techniczna tylko dla komputerów XPS	1850 200 722
	Pomoc techniczna dla wszystkich innych komputerów firmy Dell	1850 543 543
	<b>Informacje ogólne</b>	
	Faks/Faks działu sprzedaży	01 204 0103
Centrala	01 204 4444	
Obsługa klienta w Wielkiej Brytanii (wybieranie numeru tylko z obszaru Wielkiej Brytanii)	0870 906 0010	
Obsługa klientów korporacyjnych (wybieranie numeru tylko z obszaru Wielkiej Brytanii)	0870 907 4499	
Sprzedaż w Wielkiej Brytanii (wybieranie numeru tylko z obszaru Wielkiej Brytanii)	0870 907 4000	
Jamajka	E-mail: <a href="mailto:la-techsupport@dell.com">la-techsupport@dell.com</a>	
	Pomoc ogólna (wybieranie numeru tylko z obszaru Jamajki)	1-800-440-9205
	Witryna sieci Web: <a href="http://support.jp.dell.com">support.jp.dell.com</a>	
	Pomoc techniczna (serwery)	numer bezpłatny: 0120-198-498
	Pomoc techniczna spoza Japonii (serwery)	81-44-556-4162
	Pomoc techniczna (Dimension i Inspiron)	numer bezpłatny: 0120-198-226
	Pomoc techniczna spoza Japonii (Dimension i Inspiron)	81-44-520-1435

<b>Japonia (Kawasaki)</b> Prefiks międzynarodowy: 001 Numer kierunkowy kraju: 81 Numer kierunkowy miasta: 44	Pomoc techniczna (Dell Precision, OptiPlex i Latitude)	numer bezpłatny: 0120-198-433
	Pomoc techniczna spoza Japonii (Dell Precision, OptiPlex i Latitude)	81-44-556-3894
	Pomoc techniczna (urządzenia typu PDA, projektory, drukarki, routery)	numer bezpłatny: 0120-981-690
	Pomoc techniczna spoza Japonii (urządzenia typu PDA, projektory, drukarki, routery)	81-44-556-3468
	Usługa Faxbox	044-556-3490
	Automatyczny całodobowy system obsługi zamówienia	044-556-3801
	Obsługa klienta	044-556-4240
	Dział sprzedaży dla przedsiębiorstw (do 400 pracowników)	044-556-1465
	Dział sprzedaży dla preferowanych klientów (powyżej 400 pracowników)	044-556-3433
	Dział sprzedaży dla sektora publicznego (agencje rządowe, instytucje edukacyjne oraz medyczne)	044-556-5963
Segment globalny w Japonii	044-556-3469	
Użytkownicy indywidualni	044-556-1760	
Centrala	044-556-4300	
<b>Kajmany</b>	E-mail: la-techsupport@dell.com	
	Pomoc ogólna	1-877-262-5415
<b>Kanada (North York, Ontario)</b> Prefiks międzynarodowy: 011	Sprawdzanie stanu zamówienia w trybie online: <a href="http://www.dell.ca/ostatus">www.dell.ca/ostatus</a>	
	AutoTech (automatyczna pomoc techniczna w zakresie sprzętu i gwarancji)	numer bezpłatny: 1-800-247-9362
	Obsługa klienta (sprzedaż dla odbiorców indywidualnych/małych przedsiębiorstw)	numer bezpłatny: 1-800-847-4096
	Obsługa klienta (średnie i duże przedsiębiorstwa, instytucje rządowe)	numer bezpłatny: 1-800-326-9463
	Obsługa klienta (drukarki, projektory, odbiorniki telewizyjne, urządzenia przenośne, cyfrowe odtwarzacze muzyki i sieci bezprzewodowe)	numer bezpłatny: 1-800-847-4096
	Pomoc techniczna w zakresie sprzętu i gwarancji (sprzedaż dla odbiorców indywidualnych / małych przedsiębiorstw)	numer bezpłatny: 1-800-906-3355
	Pomoc techniczna w zakresie sprzętu i gwarancji (średnie i duże przedsiębiorstwa, instytucje rządowe)	numer bezpłatny: 1-800-387-5757
	Pomoc techniczna w zakresie sprzętu i gwarancji (drukarki, projektory, odbiorniki telewizyjne, urządzenia przenośne, cyfrowe odtwarzacze muzyki i sieci bezprzewodowe)	1-877-335-5767
Sprzedaż (odbiorcy indywidualni / małe przedsiębiorstwa)	numer bezpłatny: 1-800-387-5752	
Sprzedaż (średnie i duże przedsiębiorstwa, instytucje rządowe)	numer bezpłatny: 1-800-387-5755	
Sprzedaż części zamiennych i usług rozszerzonych	1 866 440 3355	
<b>Kolumbia</b>	Witryna sieci Web: <a href="http://www.dell.com/cl">www.dell.com/cl</a>	
	E-mail: la-techsupport@dell.com	
	Pomoc ogólna	01-800-915-4755
<b>Korea (Seul)</b> Prefiks międzynarodowy: 001 Numer kierunkowy kraju: 82 Numer kierunkowy miasta: 2	E-mail: krsupport@dell.com	
	Pomoc techniczna	numer bezpłatny: 080-200-3800
	Pomoc techniczna (Dimension, urządzenie typu PDA, elektronika i akcesoria)	numer bezpłatny: 080-200-3801
	Sprzedaż	numer bezpłatny: 080-200-3600
	Faks	2194-6202
	Centrala	2194-6000
<b>Kostaryka</b>	Witryna sieci Web: <a href="http://www.dell.com/cr">www.dell.com/cr</a>	
	E-mail: la-techsupport@dell.com	
	Pomoc ogólna	0800-012-0231
<b>Kraje Azji południowo-wschodniej i kraje obszaru Pacyfiku</b>	Pomoc techniczna, obsługa klienta i sprzedaż (Penang, Malezja)	604 633 4810
<b>Luksemburg</b> Prefiks międzynarodowy: 00 Numer kierunkowy kraju: 352	Witryna sieci Web: <a href="http://support.euro.dell.com">support.euro.dell.com</a>	
	Pomoc techniczna	342 08 08 075
	Sprzedaż dla odbiorców indywidualnych / małych przedsiębiorstw	+32 (0)2 713 15 96
	Sprzedaż dla klientów korporacyjnych	26 25 77 81
	Obsługa klienta	+32 (0)2 481 91 19
Faks	26 25 77 82	
<b>Makau</b> Numer kierunkowy kraju: 853	Pomoc techniczna	numer bezpłatny: 0800 105
	Obsługa klienta (Xiamen, Chiny)	34 160 910
	Obsługa klienta (Xiamen, Chiny)	29 693 115
<b>Malezja (Penang)</b> Prefiks międzynarodowy: 00 Numer kierunkowy kraju: 60 Numer kierunkowy miasta: 4	Witryna sieci Web: <a href="http://support.ap.dell.com">support.ap.dell.com</a>	
	Pomoc techniczna (Dell Precision, OptiPlex i Latitude)	numer bezpłatny: 1 800 880 193
	Pomoc techniczna (Dimension, Inspiron, elektronika i akcesoria)	numer bezpłatny: 1 800 881 306
	Pomoc techniczna (PowerApp, PowerEdge, PowerConnect i PowerVault)	numer bezpłatny: 1800 881 386
	Obsługa klienta	numer bezpłatny: 1800 881 306 (opcja 6)
Sprzedaż transakcyjna	numer bezpłatny: 1 800 888 202	

	Sprzedaż dla klientów korporacyjnych	numer bezpłatny: 1 800 888 213
<b>Meksyk</b> Prefiks międzynarodowy: 00 Numer kierunkowy kraju: 52	E-mail: la-techsupport@dell.com	
	Pomoc techniczna	001-877-384-8979 lub 001-877-269-3383
	Sprzedaż	50-81-8800 lub 01-800-888-3355
	Obsługa klienta	001-877-384-8979 lub 001-877-269-3383
	Numer główny	50-81-8800 lub 01-800-888-3355
<b>Montserrat</b>	E-mail: la-techsupport@dell.com	
	Pomoc ogólna	numer bezpłatny: 1-866-278-6822
<b>Niemcy (Frankfurt)</b> Prefiks międzynarodowy: 00 Numer kierunkowy kraju: 49 Numer kierunkowy miasta: 69	Witryna sieci Web: <a href="http://support.euro.dell.com">support.euro.dell.com</a>	
	E-mail: tech_support_central_europe@dell.com	
	Pomoc techniczna dla komputerów XPS	069 9792 7222
	Pomoc techniczna dla wszystkich innych komputerów firmy Dell	069 9792-7200
	Obsługa klienta dla odbiorców indywidualnych/małych przedsiębiorstw	0180-5-224400
	Obsługa klienta z segmentu globalnego	069 9792-7320
	Obsługa klienta dla przedsiębiorstw preferowanych	069 9792-7320
	Obsługa klienta dla dużych przedsiębiorstw	069 9792-7320
	Obsługa klienta dla odbiorców publicznych	069 9792-7320
Centrala	069 9792-7000	
<b>Nikaragua</b>	E-mail: la-techsupport@dell.com	
	Pomoc ogólna	001-800-220-1377
<b>Norwegia (Lysaker)</b> Prefiks międzynarodowy: 00 Numer kierunkowy kraju: 47	Witryna sieci Web: <a href="http://support.euro.dell.com">support.euro.dell.com</a>	
	Pomoc techniczna dla komputerów XPS	815 35 043
	Pomoc techniczna dla wszystkich innych komputerów firmy Dell	671 16882
	Relacyjna obsługa klienta	671 17575
	Obsługa klienta dla odbiorców indywidualnych/małych przedsiębiorstw	23162298
	Centrala	671 16800
Centrala dla faksów	671 16865	
<b>Nowa Zelandia</b>	Witryna sieci Web: <a href="http://support.ap.dell.com">support.ap.dell.com</a>	
Prefiks międzynarodowy: 00	E-mail: support.ap.dell.com/contactus	
Numer kierunkowy kraju: 64	Pomoc ogólna	0800 441 567
<b>Panama</b>	E-mail: la-techsupport@dell.com	
	Pomoc ogólna	011-800-507-1264
<b>Peru</b>	E-mail: la-techsupport@dell.com	
	Pomoc ogólna	0800-50-669
<b>Polska (Warszawa)</b> Prefiks międzynarodowy: 011 Numer kierunkowy kraju: 48 Numer kierunkowy miasta: 22	Witryna sieci Web: <a href="http://support.euro.dell.com">support.euro.dell.com</a>	
	E-mail: pl_support_tech@dell.com	
	Telefon obsługi klienta	57 95 700
	Obsługa klienta	57 95 999
	Sprzedaż	57 95 999
	Faks działu obsługi klienta	57 95 806
Faks w recepcji	57 95 998	
Centrala	57 95 999	
<b>Portoryko</b>	E-mail: la-techsupport@dell.com	
	Pomoc ogólna	1-877-537-3355
<b>Portugalia</b>	Witryna sieci Web: <a href="http://support.euro.dell.com">support.euro.dell.com</a>	
Prefiks międzynarodowy: 00	Pomoc techniczna	707200149
Numer kierunkowy kraju: 351	Obsługa klienta	800 300 413
	Sprzedaż	800 300 410 lub 800 300 411 lub 800 300 412 lub 21 422 07 10
	Faks	21 424 01 12
	Witryna sieci Web: <a href="http://support.euro.dell.com">support.euro.dell.com</a>	
	E-mail: czech_dell@dell.com	

<b>Republika Czeska (Praga)</b> Prefiks międzynarodowy: 00 Numer kierunkowy kraju: 420	Pomoc techniczna	22537 2727
	Obsługa klienta	22537 2707
	Faks	22537 2714
	Pomoc techniczna faksem	22537 2728
	Centrala	22537 2711
<b>Słowacja (Praga)</b> Prefiks międzynarodowy: 00 Numer kierunkowy kraju: 421	Witryna sieci Web: <a href="http://support.euro.dell.com">support.euro.dell.com</a>	
	E-mail: <a href="mailto:czech_dell@dell.com">czech_dell@dell.com</a>	
	Pomoc techniczna	02 5441 5727
	Obsługa klienta	420 22537 2707
	Faks	02 5441 8328
	Faks pomocy technicznej	02 5441 8328
Centrala (sprzedaż)	02 5441 7585	
<b>Saint Christopher i Nevis</b>	Witryna sieci Web: <a href="http://www.dell.com/kn">www.dell.com/kn</a>	
	E-mail: <a href="mailto:la-techsupport@dell.com">la-techsupport@dell.com</a>	
	Pomoc ogólna	numer bezpłatny: 1-866-540-3355
<b>Saint Lucia</b>	Witryna sieci Web: <a href="http://www.dell.com/lc">www.dell.com/lc</a>	
	E-mail: <a href="mailto:la-techsupport@dell.com">la-techsupport@dell.com</a>	
	Pomoc ogólna	1-800-882-1521
<b>Saint Vincent i Grenadyny</b>	Witryna sieci Web: <a href="http://www.dell.com/vc">www.dell.com/vc</a>	
	E-mail: <a href="mailto:la-techsupport@dell.com">la-techsupport@dell.com</a>	
	Pomoc ogólna	numer bezpłatny: 1-877-441-4740
<b>Salwador</b>	Witryna sieci Web: <a href="http://www.dell.com/ec">www.dell.com/ec</a>	
	E-mail: <a href="mailto:la-techsupport@dell.com">la-techsupport@dell.com</a>	
	Pomoc ogólna	800-6132
<b>Singapur (Singapur)</b> Prefiks międzynarodowy: 005 Numer kierunkowy kraju: 65	<b>UWAGA:</b> Numery telefonów tej sekcji są dostępne tylko na terenie Singapuru i Malezji.	
	Witryna sieci Web: <a href="http://support.ap.dell.com">support.ap.dell.com</a>	
	Pomoc techniczna (Dimension, Inspiron, elektronika i akcesoria)	numer bezpłatny: 1 800 394 7430
	Pomoc techniczna (OptiPlex, Latitude i Dell Precision)	numer bezpłatny: 1 800 394 7488
	Pomoc techniczna (PowerApp, PowerEdge, PowerConnect i PowerVault)	numer bezpłatny: 1 800 394 7478
	Obsługa klienta	numer bezpłatny: 1 800 394 7430 (opcja 6)
	Sprzedaż transakcyjna	numer bezpłatny: 1 800 394 7412
	Sprzedaż dla klientów korporacyjnych	numer bezpłatny: 1 800 394 7419
<b>Szwajcaria (Genewa)</b> Prefiks międzynarodowy: 00 Numer kierunkowy kraju: 41 Numer kierunkowy miasta: 22	Witryna sieci Web: <a href="http://support.euro.dell.com">support.euro.dell.com</a>	
	E-mail: <a href="mailto:Tech_support_central_Europe@dell.com">Tech_support_central_Europe@dell.com</a>	
	Pomoc techniczna dla komputerów XPS	0848 33 88 57
	Pomoc techniczna (odbiorcy indywidualni i małe przedsiębiorstwa) dla wszystkich innych produktów Dell	0844 811 411
	Pomoc techniczna (korporacje)	0844 822 844
	Obsługa klienta (odbiorcy indywidualni i małe przedsiębiorstwa)	0848 802 202
	Obsługa klienta (korporacje)	0848 821 721
	Faks	022 799 01 90
	Centrala	022 799 01 01
<b>Szwecja (Upplands Vasby)</b> Prefiks międzynarodowy: 00 Numer kierunkowy kraju: 46 Numer kierunkowy miasta: 8	Witryna sieci Web: <a href="http://support.euro.dell.com">support.euro.dell.com</a>	
	Pomoc techniczna dla komputerów XPS	0771 340 340
	Pomoc techniczna dla wszystkich innych komputerów firmy Dell	08 590 05 199
	Relacyjna obsługa klienta	08 590 05 642
	Obsługa klienta dla odbiorców indywidualnych/małych przedsiębiorstw	08 587 70 527
	Obsługa programu zakupów przez pracowników (EPP)	020 140 14 44
	Pomoc techniczna faksem	08 590 05 594
Sprzedaż	08 590 05 185	
<b>Tajlandia</b> Prefiks międzynarodowy: 001 Numer kierunkowy kraju: 66	Witryna sieci Web: <a href="http://support.ap.dell.com">support.ap.dell.com</a>	
	Pomoc techniczna (OptiPlex, Latitude i Dell Precision)	numer bezpłatny: 1800 0060 07
	Pomoc techniczna (PowerApp, PowerEdge, PowerConnect i PowerVault)	numer bezpłatny: 1800 0600 09
	Obsługa klienta	numer bezpłatny: 1800 006 007 (opcja 7)
	Sprzedaż dla klientów korporacyjnych	numer bezpłatny: 1800 006 009
Sprzedaż transakcyjna	numer bezpłatny: 1800 006 006	
	Witryna sieci Web: <a href="http://support.ap.dell.com">support.ap.dell.com</a>	

Tajwan Prefiks międzynarodowy: 002 Numer kierunkowy kraju: 886	E-mail: ap_support@dell.com	
	Pomoc techniczna (OptiPlex, Latitude, Inspiron, Dimension, elektronika i akcesoria)	numer bezpłatny: 00801 86 1011
	Pomoc techniczna (PowerApp, PowerEdge, PowerConnect i PowerVault)	numer bezpłatny: 00801 60 1256
	Obsługa klienta	numer bezpłatny: 00801 60 1250 (opcja 5)
	Sprzedaż transakcyjna	numer bezpłatny: 00801 65 1228
Trynidad i Tobago	Sprzedaż dla klientów korporacyjnych	numer bezpłatny: 00801 651 227
	Witryna sieci Web: <a href="http://www.dell.com/tt">www.dell.com/tt</a>	
	E-mail: la-techsupport@dell.com	
Urugwaj	Pomoc ogólna	1-800-805-8035
	Witryna sieci Web: <a href="http://www.dell.com/uy">www.dell.com/uy</a>	
USA (Austin, Teksas) Prefiks międzynarodowy: 011 Numer kierunkowy kraju: 1	E-mail: la-techsupport@dell.com	
	Pomoc ogólna	numer bezpłatny: 000-413-598-2521
	Automatyczna obsługa stanu zamówienia	numer bezpłatny: 1-800-433-9014
	AutoTech (dla użytkowników komputerów przenośnych i stacjonarnych)	numer bezpłatny: 1-800-247-9362
	Pomoc techniczna w zakresie sprzętu i gwarancji (TV, drukarki i projektory firmy Dell) dla pozyskanych klientów	numer bezpłatny: 1-877-459-7298
	Pomoc techniczna XPS dla amerykańskich odbiorców indywidualnych	numer bezpłatny: 1-800-232-8544
	Odbiorcy indywidualni (Dom i biuro domowe) - Pomoc techniczna dla wszystkich innych produktów firmy Dell	numer bezpłatny: 1-800-624-9896
	Obsługa klienta	numer bezpłatny: 1-800-624-9897
	Klienci programu zakupów przez pracowników (EPP)	numer bezpłatny: 1-800-695-8133
	Witryna sieci Web usług finansowych: <a href="http://www.dellfinancialservices.com">www.dellfinancialservices.com</a>	
	Usługi finansowe (leasing/kredyty)	numer bezpłatny: 1-877-577-3355
	Usługi finansowe (preferowani klienci firmy Dell [DPA])	numer bezpłatny: 1-800-283-2210
	<b>Przedsiębiorstwa</b>	
	Obsługa klienta i pomoc techniczna	numer bezpłatny: 1-800-456-3355
	Klienci programu zakupów przez pracowników (EPP)	numer bezpłatny: 1-800-695-8133
	Pomoc techniczna dla drukarek, projektorów, urządzeń typu PDA i odtwarzaczy MP3	numer bezpłatny: 1-877-459-7298
	<b>Odbiorcy publiczni</b> (rząd, szkolnictwo i służba zdrowia)	
	Obsługa klienta i pomoc techniczna	numer bezpłatny: 1-800-456-3355
	Klienci programu zakupów przez pracowników (EPP)	numer bezpłatny: 1-800-695-8133
		numer bezpłatny: 1-800-289-3355
	Dział sprzedaży firmy Dell	lub numer bezpłatny: 1-800-879-3355
	Komis Dell (zregenerowane komputery firmy Dell)	numer bezpłatny: 1-888-798-7561
	Sprzedaż oprogramowania i urządzeń peryferyjnych	numer bezpłatny: 1-800-671-3355
	Sprzedaż części zamiennych	numer bezpłatny: 1-800-357-3355
	Sprzedaż usług rozszerzonych i gwarancji	numer bezpłatny: 1-800-247-4618
	Faks	numer bezpłatny: 1-800-727-8320
	Usługi Dell dla osób niesłyszących, niedosłyszących i mających kłopoty z mówieniem	numer bezpłatny: 1-877-DELLTTY (1-877-335-5889)
Włochy (Mediolan) Prefiks międzynarodowy: 00 Numer kierunkowy kraju: 39 Numer kierunkowy miasta: 02	Witryna sieci Web: <a href="http://support.euro.dell.com">support.euro.dell.com</a>	
	<b>Odbiorcy indywidualni i małe przedsiębiorstwa</b>	
	Pomoc techniczna	02 577 826 90
	Obsługa klienta	02 696 821 14
	Faks	02 696 821 13
	Centrala	02 696 821 12
	<b>Korporacje</b>	
	Pomoc techniczna	02 577 826 90
	Obsługa klienta	02 577 825 55
	Faks	02 575 035 30
Centrala	02 577 821	
Wenezuela	Witryna sieci Web: <a href="http://www.dell.com/ve">www.dell.com/ve</a>	
	E-mail: la-techsupport@dell.com	
	Pomoc ogólna	0800-100-4752
	Witryna sieci Web: <a href="http://support.euro.dell.com">support.euro.dell.com</a>	
	E-mail: dell_direct_support@dell.com	



	Witryna sieci Web obsługi klienta: <a href="http://support.euro.dell.com/uk/en/ECare/form/home.asp">support.euro.dell.com/uk/en/ECare/form/home.asp</a>	
	<b>Sprzedaż</b>	
	Sprzedaż dla odbiorców indywidualnych i małych przedsiębiorstw	0870 907 4000
	Sprzedaż dla sektora korporacyjnego/publicznego	01344 860 456
	<b>Obsługa klienta</b>	
<b>Wielka Brytania (Bracknell)</b>	Obsługa klienta dla odbiorców indywidualnych i małych przedsiębiorstw	0870 906 0010
Prefiks międzynarodowy: <b>00</b>	Obsługa klientów korporacyjnych	01344 373 185
Numer kierunkowy kraju: <b>44</b>	Preferowani klienci (500–5000 pracowników)	0870 906 0010
Numer kierunkowy miasta: <b>1344</b>	Obsługa klienta dla przedsiębiorstw globalnych	01344 373 186
	Obsługa klienta dla centralnych agencji rządowych	01344 373 193
	Obsługa klienta dla lokalnych agencji rządowych i szkolnictwa	01344 373 199
	Obsługa klienta dla służby zdrowia	01344 373 194
	<b>Pomoc techniczna</b>	
	Pomoc techniczna tylko dla komputerów XPS	0870 366 4180
	Pomoc techniczna (korporacje/preferowani klienci/PAD [powyżej 1000 pracowników])	0870 908 0500
	Pomoc techniczna dla wszystkich innych komputerów	0870 353 0800
	<b>Informacje ogólne</b>	
	Faks dla odbiorców indywidualnych i małych przedsiębiorstw	0870 907 4006
<b>Wyspy Bahama</b>	Witryna sieci Web: <a href="http://www.dell.com.bs">www.dell.com.bs</a>	
	E-mail: <a href="mailto:la-techsupport@dell.com">la-techsupport@dell.com</a>	
	Pomoc ogólna	numer bezpłatny: 1-866-278-6818
<b>Wyspy Dziewicze Stanów Zjednoczonych</b>	E-mail: <a href="mailto:la-techsupport@dell.com">la-techsupport@dell.com</a>	
	Pomoc ogólna	1-877-702-4288
<b>Wyspy Turks i Caicos</b>	Witryna sieci Web: <a href="http://www.dell.com/tc">www.dell.com/tc</a>	
	E-mail: <a href="mailto:la-techsupport@dell.com">la-techsupport@dell.com</a>	
	Pomoc ogólna	numer bezpłatny: 1-877-441-4735

[Powrót do spisu treści](#)

[Powrót do spisu treści](#)

## Glosariusz

Stacja robocza Dell Precision™ 690 — Podręcznik użytkownika

[A](#) [B](#) [C](#) [D](#) [E](#) [F](#) [G](#) [H](#) [I](#) [K](#) [L](#) [M](#) [N](#) [O](#) [P](#) [R](#) [S](#) [T](#) [U](#) [V](#) [W](#) [X](#) [Z](#)

Hasła zawarte w tym glosariuszu podano jedynie w celach informacyjnych i mogą one, ale nie muszą opisywać funkcje i elementy określonego komputera.

---

### A

**AC** — prąd zmienny — typ prądu elektrycznego, który zasila komputer po podłączeniu zasilacza prądu zmiennego do gniazda elektrycznego.

**ACPI** — zaawansowany interfejs konfiguracji i zasilania — specyfikacja określająca sposoby zarządzania energią, zgodnie z którą systemy operacyjne Microsoft® Windows® przełączają komputer w stan gotowości lub hibernacji w celu zmniejszenia ilości energii elektrycznej przydzielanej każdemu urządzeniu podłączonemu do komputera.

**Adres I/O** — adres w pamięci RAM powiązany z określonym urządzeniem (takim jak złącze szeregowo, złącze równoległe lub gniazdo rozszerzeń) umożliwiające komunikowanie się procesora z tym urządzeniem.

**Adres pamięci** — określone miejsce w pamięci RAM, w którym dane są tymczasowo przechowywane.

**AGP** — port przyspieszania grafiki — port grafiki, który umożliwia wykorzystanie pamięci systemu do zadań związanych z wyświetlaniem wideo. Dzięki AGP uzyskuje się płynny obraz wideo w rzeczywistych kolorach, ponieważ łączność między układami karty graficznej a pamięcią komputera odbywa się przy wykorzystaniu szybkiego interfejsu.

**Akumulator** — wewnętrzne źródło zasilania wykorzystywane do pracy na komputerach, gdy nie są podłączone do zasilacza i gniazda elektrycznego.

**ALS** — czujnik światła zakłócającego z otoczenia.

**APR** — zaawansowany replikator portów — urządzenie dokujące, które umożliwia wygodne korzystanie z monitora, klawiatury, myszy oraz innych urządzeń podłączonych do komputera przenośnego.

**ASF** — format standardów alarmowania — standard definiujący mechanizm zgłaszania do konsoli zarządzania, alarmów dotyczących sprzętu i oprogramowania. Standard ASF zaprojektowano tak, aby był niezależny od platformy i systemu operacyjnego.

---

### B

**b/s** — bity na sekundę — standardowa jednostka stosowana do pomiaru szybkości transmisji danych.

**Bajt** — podstawowa jednostka danych wykorzystywana przez komputer. Bajt jest zazwyczaj równy 8 bitom.

**BIOS** — podstawowy system wejścia/wyjścia — program (lub program narzędziowy) działający jako interfejs pomiędzy sprzętem komputerowym a systemem operacyjnym. Jeśli nie wiadomo, jaki efekt w komputerze wywoła zmiana danego ustawienia, nie należy go w tym programie zmieniać. Określany również jako *program konfiguracji systemu*.

**bit** — najmniejsza jednostka danych przetwarzana przez komputer użytkownika.

**BTU** — brytyjska jednostka ciepła — jednostka miary wydzielanego ciepła.

---

### C

**C** — skala Celsjusza — system pomiaru temperatury, w którym 0° odpowiada temperaturze zamarzania wody, a 100° — temperaturze wrzenia wody.

**Chroniony przed zapisem** — określenie plików i nośników, których zawartość nie może być zmieniona. Ochrony przed zapisem należy użyć do zabezpieczenia danych lub ochrony przed zmianą bądź zniszczeniem. Aby ochronić przed zapisem dyskietkę 3,5 calową, należy przesunąć blokadę zabezpieczającą przed zapisem na pozycję otwartą.

**COA** — certyfikat autentyczności — alfanumeryczny kod Windows umieszczony na naklejce znajdującej się na twoim komputerze. Nazywany jest również *Kluczem produktu* lub *Identyfikatorem produktu*.

**CRIMM** — moduł pamięci z ciągłą łączówką typu rambus — specjalny moduł pozbawiony układów scalonych pamięci służący do wypełniania nieużywanych gniazd RIMM.

**Czas pracy akumulatora** — liczony w minutach lub godzinach okres, przez który akumulator komputera przenośnego utrzymuje energię i jest w stanie zasilać komputer.

**Częstotliwość odświeżania** — częstotliwość mierzona w Hz, z jaką odświeżane są poziome linie ekranu (czasami jest ona określana jako *częstotliwość pionowa*). Im wyższa jest częstotliwość odświeżania, tym mniejsze migotanie rejestrowane jest przez ludzkie oko.

**Czujnik podczerwieni** — port umożliwiający przesyłanie danych między komputerem a urządzeniem obsługującym komunikację w podczerwieni bez użycia połączenia kablowego.

---

## D

**DDR SDRAM** — pamięć SDRAM o podwójnej przepustowości — typ pamięci SDRAM, który podwaja cykl przesyłania danych, dzięki czemu system ma lepsze osiągi.

**DDR2 SDRAM** — pamięć SDRAM o podwójnej szybkości przesyłu danych 2 — rodzaj pamięci DDR SDRAM, który używa 4-bitowego pobierania z wyprzedzeniem i innych zmian w architekturze, aby zwiększyć szybkość pamięci powyżej 400 MHz.

**DIMM** — moduł rozszerzania pamięci — płyta układu ze scalonymi układami pamięci, która stanowi połączenie z modułem pamięci na płycie systemowej.

**DMA** — bezpośredni dostęp do pamięci — kanał umożliwiający przekazywanie pewnych typów danych pomiędzy pamięcią RAM a urządzeniem z pominięciem procesora.

**DMTF** — Distributed Management Task Force — konsorcjum producentów sprzętu i oprogramowania, zajmujące się projektowaniem standardów zarządzania środowiskami rozproszonymi stacjami roboczymi, sieciami, przedsiębiorstwami i sieciami Web.

**Domena** — grupa komputerów, programów i urządzeń sieciowych, które są zarządzane jako całość i które obowiązują wspólne zasady i procedury korzystania przez określoną grupę użytkowników. Użytkownik loguje się do domeny w celu uzyskania dostępu do jej zasobów.

**DRAM** — dynamiczna pamięć o dostępie swobodnym — pamięć przechowująca informacje w układach scalonych zawierających kondensatory.

**DSL** — cyfrowa linia abonencka — technologia umożliwiająca stałe połączenie internetowe o dużej szybkości poprzez analogową linię telefoniczną.

**DVD** — uniwersalny dysk cyfrowy — dysk zazwyczaj używany do przechowywania filmów. Napędy DVD odczytują również większość nośników CD.

**DVD+RW** — dysk DVD wielokrotnego zapisu — dysk DVD, na którym można wielokrotnie zapisywać dane. Na dysku DVD+RW można zapisać dane, a następnie wymazać je i nadpisać (zapisać ponownie). Technologia DVD+RW różni się od technologii DVD-RW.

**DVD-R** — dysk DVD jednokrotnego zapisu — dysk DVD, na którym można nagrywać dane. Na dysku DVD-R dane można zapisać tylko raz. Po zapisaniu danych nie można ich usunąć ani nadpisać.

**DVI** — cyfrowy interfejs video — standard transmisji cyfrowej między komputerem a cyfrowym wyświetlaczem wideo.

**Dwurzeniowość** — technologia firmy Intel, w której dwie fizyczne jednostki obliczeniowe współistnieją wewnątrz jednego pakietu CPU, zwiększając wydajność obliczeniową i możliwości wielozadaniowości.

**Dysk CD** — dysk kompaktowy — optyczny rodzaj nośnika do przechowywania danych, zazwyczaj używany do przechowywania oprogramowania i muzyki.

**dysk CD-R** — dysk CD jednokrotnego zapisu — dysk CD, na którym można nagrywać dane. Na dysku CD-R dane można zapisać tylko raz. Po zapisaniu danych nie można ich usunąć ani nadpisać.

**Dysk CD-RW** — dysk CD wielokrotnego zapisu — dysk CD, na którym można wielokrotnie zapisywać dane. Na dysku CD-RW można zapisać dane, a następnie wymazać je i nadpisać (zapisać ponownie).

**Dysk startowy** — dysk, którego można użyć do uruchomienia komputera. Startowy dysk CD lub dyskietka powinny być zawsze dostępne na wypadek uszkodzenia dysku twardego lub zainfekowania komputera wirusem.

**Dyskietka** — rodzaj elektromagnetycznego nośnika danych.

---

## E

**ECC** — sprawdzanie błędów i korekta — typ pamięci zawierającej specjalne układy testujące poprawność danych podczas ich przesyłania do i z pamięci.

**ECP** — port o rozszerzonych możliwościach — złącze równoległe zapewniające ulepszoną dwukierunkową transmisję danych. Port ECP, podobnie jak EPP, podczas transferu danych wykorzystuje bezpośredni dostęp do pamięci, przez co zwiększa się wydajność.

**Edytor tekstu** — program wykorzystywany do tworzenia i edycji plików zawierających tylko tekst, na przykład Notatnik w systemie Windows wykorzystuje edytor tekstu. Edytory tekstu nie oferują zazwyczaj możliwości zawijania wierszy czy formatowania tekstu (podkreślenia, zmiany czcionek itp.).

**EIDE** — udoskonalona zintegrowana elektronika urządzeń — ulepszona wersja interfejsu IDE dla twardych dysków i napędów CD.

**EMI** — zakłócenia elektromagnetyczne — zakłócenia elektryczne powodowane przez promieniowanie elektromagnetyczne.

**ENERGY STAR®** — wymagania Agencji Ochrony Środowiska USA dotyczące ogólnego zmniejszenia zużycia energii elektrycznej.

**EPP** — udoskonalony port równoległy — złącze równoległe zapewniające dwukierunkową transmisję danych.

**ESD** — wyładowania elektrostatyczne — gwałtowne wyładowanie elektryczności statycznej. Wyładowanie elektrostatyczne może spowodować uszkodzenie układów scalonych znajdujących się w komputerze i sprzęcie komunikacyjnym.

**ExpressCard** — wymiowana karta I/O zgodna ze standardem PCMCIA. Popularnymi typami ExpressCard są modemy i karty sieciowe. ExpressCards obsługują zarówno standard PCI Express jak i USB 2.0.

---

## F

**FBD** — całkowicie buforowany moduł pamięci DIMM — pamięć DIMM z układami scalonymi DDR2 DRAM oraz ze specjalnymi układami AMB (Advanced Memory Buffer), która przyspiesza komunikację między układami scalonymi DDR2 SDRAM a systemem.

**FCC** — Federalna Komisja Komunikacji — agencja rządu USA odpowiedzialna za egzekwowanie przepisów związanych z komunikacją i określająca ilość promieniowania, jaką mogą emitować komputery i inny sprzęt elektroniczny

**Folder** — miejsce na dysku lub w napędzie służące do organizowania i grupowania plików. Pliki w folderze mogą być przeglądane i porządkowane na wiele sposobów, na przykład alfabetycznie, według dat lub według rozmiarów.

**Formatowanie** — proces przygotowania napędu lub dysku do przechowywania plików. Podczas formatowania napędu lub dysku znajdujące się na nim informacje są tracone.

**FSB** — szyna przednia — ścieżka danych oraz interfejs fizyczny pomiędzy procesorem a pamięcią RAM.

**FTP** — protokół transferu plików — standardowy protokół internetowy używany do wymiany plików pomiędzy komputerami podłączonymi do sieci Web.

---

## G

**G** — grawitacja — miara ciężaru i siły.

**GB** — gigabajt — jednostka danych równa 1024 MB (1 073 741 824 bajtów). W odniesieniu do pojemności dysków twardech jest ona często zaokrąglana do 1 000 000 000 bajtów.

**GHz** — gigaherc — jednostka miary częstotliwości równa miliardowi Hz lub tysiącowi MHz. W gigahercach podaje się często prędkość procesorów, szyny i interfejsów.

**Gniazdo rozszerzeń** — złącze na płycie systemowej (w niektórych komputerach), w którym instaluje się kartę rozszerzeń, podłączając ją w ten sposób do szyny systemowej.

**GUI** — graficzny interfejs użytkownika — oprogramowanie kontaktujące się z użytkownikiem za pomocy menu, okien i ikon. Większość programów pracujących w systemach operacyjnych Windows wykorzystuje interfejsy GUI.

---

## H

**Hiperwątkowość** — technologia wielowątkowości opracowana przez firmę Intel® może zwiększyć całkowitą wydajność komputera dzięki temu, że umożliwia jednemu fizycznemu procesorowi działanie jako dwa logiczne procesory, zdolne wykonywać określone zadania równoległe.

**HTML** — język hipertekstowego znakowania informacji — zestaw kodów wstawianych do strony sieci Web, umożliwiający wyświetlanie jej w przeglądarce internetowej.

**HTTP** — hipertekstowy protokół transferu — protokół wymiany plików pomiędzy komputerami podłączonymi do sieci Web.

**Hz** — herc — jednostka miary częstotliwości odpowiadająca 1 cyklowi na sekundę. Szybkość pracy komputerów i urządzeń elektronicznych często jest mierzona za pomocą kiloherców (kHz), megaherców (MHz), gigaherców (GHz) oraz teraherców (THz).

---

## I

**I/O** — wejście/wyjście — działanie lub urządzenie, które wprowadza lub uzyskuje dane z komputera. Klawiatury i drukarki są urządzeniami wejścia/wyjścia.

**IC** — Industry Canada — kanadyjski organ regulacyjny odpowiedzialny za kontrolę emisji promieniowania wydzielanego przez urządzenia elektroniczne, podobnie jak FCC w Stanach Zjednoczonych.

**IC** — obwód zintegrowany — płytkę półprzewodnikowa lub układ scalony, na którym umieszczone zostały tysiące lub miliony małych komponentów elektronicznych stosowana w sprzęcie komputerowym, audio lub wideo.

**IDE** — zintegrowana elektronika urządzeń — standard interfejsu urządzeń pamięci masowej, zgodnie z którym kontroler jest zintegrowany z napędem dysku twardego lub napędem CD.

**IEEE 1394** — Instytut Inżynierów Elektryków i Elektroników — szyna szeregowo o wysokiej wydajności używana do podłączenia do komputera urządzeń zgodnych ze standardem IEEE 1394, takie jak aparaty cyfrowe i odtwarzacze DVD.

**IrDA** — Infrared Data Association — organizacja, która opracowuje międzynarodowe standardy komunikacji w podczerwieni.

**IRQ** — żądanie przerwania — elektroniczna ścieżka przypisana do danego urządzenia, za pomocą którego urządzenie to może się komunikować z procesorem. Do każdego podłączonego urządzenia musi być przypisane przerwanie IRQ. Chociaż dwa urządzenia mogą mieć przypisane to samo przerwanie IRQ, to nie mogą one działać jednocześnie.

**ISP** — usługodawca internetowy — firma oferująca dostęp do swojego serwera, w celu bezpośredniego połączenia z siecią Web. Zazwyczaj ISP oferuje za opłatą pakiet oprogramowania, nazwę użytkownika i telefoniczne numery dostępowe.

---

## K

**Karnet** — jest to międzynarodowy dokument celny, który ułatwia tymczasowy wwóz produktu do innych krajów. Jest również znany jako *paszport handlowy*.

**Karta inteligentna** — karta, na której umieszczono procesor i układ pamięci. Karty inteligentne mogą być używane do uwierzytelniania użytkownika na komputerze obsługującym karty inteligentne.

**Karta PC** — wyjmowana karta I/O zgodna ze standardem PCMCIA. Popularnymi typami kart PC są modemy i karty sieciowe.

**Karta rozszerzeń** — karta z układami elektronicznymi, którą instaluje się w gnieździe rozszerzenia na płycie systemowej niektórych komputerów w celu

zwiększenia możliwości komputera. Kartami rozszerzeń są np. karty graficzne, karty modemu i karta dźwiękowa.

**Karta sieciowa** — układ umożliwiający pracę w sieci. Komputer może być wyposażony w kartę sieciową wbudowaną na płycie systemowej lub kartę PC zawierającą w sobie kartę sieciową. Karta sieciowa nazywana jest również *kontrolerem NIC* (Network Interface Controller).

**KB** — kilobajt — jednostka danych równa 1024 bajtów często określana jako 1000 bajtów.

**Kb** — kilobit — jednostka danych równa 1024 bitom. Jest to miara pojemności układów scalonych pamięci.

**kHz** — kiloherc — jednostka częstotliwości równa 1000 Hz.

**Kod usług ekspresowych** — kod numeryczny znajdujący się na naklejce na komputerze firmy Dell™. Kod ESC należy podać, kontaktując się z firmą Dell w celu uzyskania pomocy technicznej. Nie w każdym kraju usługa kodu ESC firmy Dell jest dostępna.

**Kontroler** — układ scalony sterujący przepływem danych pomiędzy mikroprocesorem a pamięcią lub pomiędzy mikroprocesorem a urządzeniami.

**Kontroler wideo** — układ w karcie graficznej lub płycie systemowej (w komputerach ze zintegrowanym kontrolerem wideo), który—w połączeniu monitorem—umożliwia komputerowi wyświetlanie grafiki.

**Kopia zapasowa** — kopia pliku programu lub danych na dyskietce, dysku CD lub dysku twardym. Regularne wykonywanie kopii zapasowych plików danych z dysku twardego jest wskazanym środkiem ostrożności.

**kursor** — znacznik na wyświetlaczu lub ekranie określający, w którym miejscu wykonana zostanie czynność za pomocą klawiatury, panelu dotykowego lub myszy. Kursor przybiera zazwyczaj postać migającej ciągłej linii, znaku podkreślenia albo małej strzałki.

---

## L

**LAN** — sieć lokalna — sieć komputerowa obejmująca mały obszar. Sieć LAN jest zazwyczaj ograniczona do budynku lub kilku sąsiednich budynków. Sieć LAN może być podłączona do innej sieci LAN na dowolną odległość za pomocą linii telefonicznych i fal radiowych; takie połączone ze sobą sieci LAN tworzą sieć rozległą (WAN).

**LCD** — wyświetlacz ciekłokrystaliczny — technologia wykorzystywana w ekranach komputerów przenośnych i płaskich wyświetlaczach panelowych.

**LED** — dioda świecąca — komponent elektroniczny emitujący światło, wskazujący stan komputera.

**LPT** — terminal drukowania wierszowego — oznaczenie połączenia równoległego do drukarki lub innego urządzenia równoległego.

---

## M

**Mapowanie pamięci** — proces, za pomocą którego podczas uruchamiania komputer przypisuje miejscom fizycznym adresy pamięci. Następnie urządzenia i oprogramowanie mogą zidentyfikować informacje udostępniane procesorowi.

**MB** — megabajt — jednostka danych równa 1 048 576 bajtów. 1 MB jest równy 1024 KB. W odniesieniu do pojemności dysków twardych jest ona często zaokrąglana do 1 000 000 bajtów.

**Mb** — megabit — miara pojemności układów scalonych pamięci równa 1024 Kb.

**Mb/s** — megabity na sekundę — milion bitów na sekundę. Miara ta jest zazwyczaj wykorzystywana do określania prędkości transmisji modemów i sieci.

**MB/sek** — megabajty na sekundę — milion bajtów na sekundę. W tych jednostkach podaje się zazwyczaj prędkość przesyłu danych.

**MHz** — megaherc — jednostka częstotliwości równa 1 milionowi cykli na sekundę. W MHz podawana jest na ogół prędkość procesorów, szyny i interfejsów.

**Modem** — urządzenie umożliwiające komputerowi komunikowanie się z innymi komputerami za pośrednictwem analogowej linii telefonicznej. Wyróżnia się trzy typy modemów: zewnętrzne, karty PC oraz wewnętrzne. Modemu używa się zazwyczaj do łączenia z siecią Web i wymiany poczty e-mail.

**Moduł pamięci** — mała, drukowana płyta zawierająca układy scalone pamięci, którą podłącza się do płyty systemowej.

**Moduł podręczny** — plastikowe urządzenie przeznaczone do wkładania do wnęki modułowej komputera przenośnego w celu zmniejszenia wagi komputera.

**Monitor** — podobne do telewizora urządzenie o wysokiej rozdzielczości, na którym wyświetlane są informacje wyjściowe komputera.

**ms** — milisekunda — jednostka czasu odpowiadająca jednej tysięcznej części sekundy. W milisekundach mierzy się czas dostępu urządzeń pamięci masowej.

**Mysz** — urządzenie wskazujące sterujące ruchem kursora na ekranie. Zazwyczaj, aby przesunąć wskaźnik lub kursor na ekranie, przesuwa się mysz po twardej, płaskiej powierzchni.

---

## N

**Napęd CD** — napęd wykorzystujący technologię optyczną do odczytu danych z płyty CD.

**Napęd CD-RW** — napęd mogący odczytywać dyski CD oraz zapisywać dyski CD-RW (wielokrotnego zapisu) i CD-R (jednokrotnego zapisu). Dyski CD-RW można zapisywać wielokrotnie, natomiast dyski CD-R można zapisać tylko raz.

**Napęd CD-RW/DVD** — napęd nazywany czasem hybrydowym lub napędem combo, na którym można odczytywać dyski CD i DVD oraz zapisywać dyski CD-RW (wielokrotnego zapisu) i CD-R (jednokrotnego zapisu). Dyski CD-RW można zapisywać wielokrotnie, natomiast dyski CD-R można zapisać tylko raz.

**Napęd DVD** — napęd wykorzystujący optyczną technologię odczytu danych z dysków DVD i CD.

**Napęd DVD+RW** — napęd mogący odczytywać dyski DVD i większość nośników CD oraz zapisywać dyski DVD+RW (DVD wielokrotnego zapisu).

**Napęd dyskietek** — napęd, który może odczytywać i zapisywać dyskietki.

**Napęd dysku twardego** — napęd odczytujący i zapisujący dane na dysku twardym. Terminy napęd dysku twardego i dysk twardy są często stosowane zamiennie.

**Napęd optyczny** — napęd wykorzystujący optyczną technologię odczytu lub zapisu danych na dyskach CD, DVD lub DVD+RW. Napędy optyczne to np. napędy CD, DVD, CD-RW i hybrydowe napędy CD-RW/DVD.

**Napęd Zip** — napęd dyskietek o wysokiej pojemności opracowany przez firmę Iomega Corporation, wykorzystujący 3,5 calowe dyski wymienne, nazwane dyskami Zip. Dyski Zip są nieco większe niż zwykłe dyskietki, około dwóch razy grubsze i mogą pomieścić do 100 MB danych.

**NIC** — patrz: *karta sieciowa*.

**ns** — nanosekunda — jednostka czasu odpowiadająca jednej miliardowej części sekundy.

**NVRAM** — nieulotna pamięć o dostępie swobodnym — typ pamięci przechowującej dane, gdy komputer jest wyłączony lub traci źródło zasilania. Pamięć NVRAM jest stosowana do przechowywania informacji dotyczących konfiguracji komputera, takich jak data, godzina i inne ustawione przez użytkownika opcje konfiguracji systemu.

---

## O

**Obszar powiadamiania** — część paska zadań systemu Windows zawierająca ikony umożliwiające szybki dostęp do programów i funkcji komputera, takich jak zegar, regulacja głośności i stan drukowania. Określany również jako *pasek zadań*.

**Odtwarzacz CD** — oprogramowanie wykorzystywane do odtwarzania muzycznych dysków CD. Okno odtwarzacza CD zawiera przyciski sterowania odtwarzaniem dysku CD.

**Odtwarzacz DVD** — oprogramowanie do odtwarzania filmów z płyt DVD. Okno odtwarzacza DVD zawiera przyciski do sterowania odtwarzaniem filmu.

**Oprogramowanie** — dowolny element, który może być przechowywany w formie elektronicznej, np. pliki lub programy komputerowe.

**Oprogramowanie antywirusowe** — program przeznaczony do identyfikowania wirusów, poddawania ich kwarantannie i/lub usuwania z komputera.

---

## P

**Pamięć** — obszar tymczasowego przechowywania danych w komputerze. Ponieważ dane w pamięci nie są trwałe, zalecane jest, aby często zapisywać pliki podczas pracy nad nimi i aby zapisywać pliki przed wyłączeniem komputera. Komputer może zawierać wiele rodzajów pamięci, takich jak RAM, ROM i pamięć graficzna. Często słowo pamięć jest używane jako synonim pamięci RAM.

**Pamięć podręczna** — specjalny mechanizm przechowywania danych umożliwiający bardzo szybki dostęp do nich. Może to być zarezerwowana sekcja pamięci głównej lub niezależne urządzenie. Pamięć podręczna zwiększa efektywność wielu operacji procesora.

**Pamięć podręczna drugiego poziomu (L2 cache)** — dodatkowa pamięć podręczna, która może znajdować się na zewnątrz procesora lub może być częścią jego architektury.

**Pamięć podręczna pierwszego poziomu (L1 cache)** — podstawowa pamięć podręczna znajdująca się wewnątrz procesora.

**Pamięć wideo** — pamięć składająca się z układów pamięci, przeznaczona dla funkcji wideo. Pamięć wideo jest zazwyczaj szybsza niż pamięć systemowa. Ilość zainstalowanej pamięci wideo ma głównie wpływ na ilość kolorów, jakie program może wyświetlić.

**Panel sterowania** — narzędzie systemu Windows, które umożliwia modyfikowanie ustawień systemu operacyjnego i sprzętu, takich jak ustawienia wyświetlania.

**Partycja** — fizyczny obszar na dysku twardym, który jest przyporządkowany do jednego lub kilku obszarów logicznych, zwanych dyskami logicznymi. Każda partycja może zawierać wiele dysków logicznych.

**Pasek zadań** — patrz: *obszar powiadamiania*.

**PCI** — połączenie elementów zewnętrznych — PCI to lokalna szyna obsługująca 32- i 64-bitowe ścieżki danych, udostępniając szybką ścieżkę pomiędzy procesorem a urządzeniami takimi, jak: karta graficzna, dyski i sieci.

**PCI Express** — modyfikacja interfejsu PCI przyspieszająca transfer danych między procesorem a podłączonymi do niego urządzeniami. PCI Express umożliwia transfer danych w zakresie prędkości od 250 MB/sek do 4 GB/sek. Jeżeli zestaw układów scalonych PCI Express i urządzenie mogą działać z różną prędkością, wówczas pracują one na niższej prędkości.

**PCMCIA** — Międzynarodowe Stowarzyszenie Producentów Kart Pamięci Komputerów Osobistych — organizacja, która opracowuje standardy kart PC.

**Piksel** — pojedynczy punkt na ekranie wyświetlacza. Ułożenie pikseli w wierszach i kolumnach tworzy obraz. Rozdzielczość graficzna, taka jak 800 x 600, wyrażana jest przez liczbę pikseli w poziomie i w pionie.

**PIN** — osobisty numer identyfikacyjny — ciąg cyfr i/lub liter używany do ograniczenia nieautoryzowanego dostępu do sieci komputerowych i innych zabezpieczonych systemów.

**PIO** — programowane wejście/wyjście — metoda transferu danych pomiędzy dwoma urządzeniami przez procesor będący częścią ścieżki danych.

**Plik pomocy** — plik zawierający informacje opisowe lub instrukcje dotyczące określonego produktu. Niektóre pliki pomocy są powiązane z określonym programem, tak jak *Pomoc* w programie Microsoft Word. Inne pliki pomocy stanowią niezależne źródła referencyjne. Pliki pomocy mają zazwyczaj rozszerzenie **.hlp** lub **.chm**.

**Plik readme** — plik tekstowy dołączony do pakietu oprogramowania lub urządzenia. Zazwyczaj plik readme zawiera informacje dotyczące instalacji oraz opis

nowych cech produktu oraz poprawek, które nie zostały umieszczone w dokumentacji.

**Plug-and-Play** — technologia umożliwiająca automatyczne konfigurowanie urządzeń przez komputer. Technologia Plug and Play umożliwia automatyczną instalację, konfigurację i zgodność z istniejącym sprzętem, jeżeli system BIOS, system operacyjny i wszystkie urządzenia są zgodne z Plug and Play.

**Płyta systemowa** — główna płyta drukowana układu w twoim komputerze. Nosi również nazwę *plyty głównej*.

Połączenia sieciowe nie mogą być chronione przez ograniczniki skoków napięcia. W czasie burzy zawsze należy odłączać kabel sieciowy od złącza karty sieciowej.

**POST** — autotest po włączeniu (power-on self-test) — programy diagnostyczne ładowane automatycznie przez BIOS, które wykonują podstawowe testy głównych podzespołów komputera, takich jak pamięć, dyski twarde i karty graficzne. Jeżeli w wyniku działania testów POST żadne problemy nie zostaną wykryte, uruchamianie komputera jest kontynuowane.

**Prędkość szyny** — wyrażona w megahercach (MHz) prędkość, która określa, jak szybko można przesyłać informacje w ramach szyny.

**Prędkość zegara** — podawana w megahercach (MHz) wartość, która określa prędkość działania elementów komputera podłączonych do szyny systemowej.

**Procesor** — układ scalony komputera, który interpretuje i wykonuje instrukcje programów. Czasami procesor nazywany jest centralną jednostką obliczeniową (ang. CPU).

**Program** — oprogramowanie przetwarzające dane, takie jak arkusz kalkulacyjny, edytor tekstu, baza danych czy gra. Do uruchamiania programów wymagany jest system operacyjny.

**Program instalacyjny** — program wykorzystywany do instalowania i konfigurowania sprzętu oraz oprogramowania. Programy **setup.exe** oraz **install.exe** są zawarte w większości pakietów oprogramowania systemu Windows. Program instalacyjny różni się od programu konfiguracji systemu.

**Program konfiguracji systemu** — program narzędziowy stanowiący interfejs między sprzętem komputera a systemem operacyjnym. Program konfiguracji systemu umożliwia skonfigurowanie w systemie BIOS opcji, które mogą być wybierane przez użytkowników, takich jak data i godzina lub hasło systemowe. Jeśli nie wiadomo, jaki efekt w komputerze wywoła zmiana danego ustawienia, nie należy go w tym programie zmieniać.

**PS/2** — personal system/2 — typ złącza do podłączenia zgodnej z PS/2 klawiatury, myszy lub klawiatury numerycznej.

**PXE** — przedstartowe środowisko wykonawcze — standard WfM (Wired for Management), który umożliwia zdalną konfigurację i uruchomienie podłączonych do sieci komputerów nie mających systemu operacyjnego.

---

## R

**Radiator** — metalowa płytka umieszczona na niektórych procesorach pomagająca rozproszyć ciepło.

**RAID** — macierz nadmiarowa dysków niezależnych — metoda zapewniania nadmiarowości danych. Najbardziej rozpowszechnione zastosowania RAID to RAID 0, RAID 1, RAID 5, RAID 10 oraz RAID 50.

**RAM** — pamięć o dostępie swobodnym — główny obszar, w którym tymczasowo przechowywane są instrukcje i dane programów. Informacje znajdujące się w pamięci RAM są tracone w momencie wyłączenia komputera.

**RFI** — zakłócenia częstotliwości radiowych — zakłócenia na typowych częstotliwościach radiowych w zakresie od 10 kHz do 100 000 MHz. Częstotliwości radiowe zajmują niższą część spektrum częstotliwości elektromagnetycznych i są zakłócanie znacznie częściej niż promieniowanie o częstotliwościach wyższych, jak np. fale podczerwone czy świetlne.

**ROM** — pamięć tylko do odczytu — pamięć przechowująca dane i programy, które nie mogą zostać usunięte lub zapisane przez komputer. Pamięć ROM, w przeciwieństwie do pamięci RAM, zachowuje swoją zawartość po wyłączeniu komputera. Niektóre programy, które mają istotne znaczenie dla pracy komputera, znajdują się w pamięci ROM.

**Rozdzielczość** — ostrość lub przejrzystość obrazu wydrukowanego przez drukarkę lub wyświetlanego na monitorze. Im wyższa rozdzielczość, tym ostrzejszy obraz.

**Rozdzielczość graficzna** — patrz: *rozdzielczość*.

**Rozłożenie danych na dyskach** — technika rozkładania danych na wielu napędach dyskowych. Może ona przyspieszyć wykonywanie operacji, przy których pobierane są dane przechowywane na dysku. Komputery używające tej techniki zazwyczaj umożliwiają wybranie rozmiaru jednostki danych lub szerokości paska danych.

**Rozszerzona karta PC** — karta PC, która po zainstalowaniu wystaje poza krawędź gniazda kart PC.

**RPM** — obroty na minutę — ilość obrotów wykonywanych podczas jednej minuty. W obr/min wyraża się często prędkość dysków twardej.

**RTC** — zegar czasu rzeczywistego — zasilany z akumulatora na płycie systemowej, który utrzymuje datę i czas po wyłączeniu komputera.

**RTCST** — resetowanie zegara czasu rzeczywistego — łącznik na płycie głównej niektórych komputerów wykorzystywany do rozwiązywania problemów.

---

## S

**S/PDIF** — Sony/Philips Digital Interface — format plików transferu dźwięków, który umożliwia transfer dźwięku z jednego pliku do drugiego bez potrzeby konwersji na lub z formatu analogowego, co mogłoby pogorszyć jakość tego pliku.

**SAS** — szeregowo dołączony interfejs małych systemów komputerowych (SCSI) — szybsza szeregowo wersja interfejsu SCSI (w przeciwieństwie do oryginalnej równoległej architektury SCSI).

**SATA** — szeregowy ATA — szybsza szeregowo wersja interfejsu ATA (IDE).

**ScanDisk** — narzędzie firmy Microsoft służące do sprawdzania, czy pliki, foldery i powierzchnia dysku twardego nie zawierają błędów. Program ScanDisk uruchamia się często po ponownym uruchomieniu komputera, który przestał odpowiadać.

**SCSI** — interfejs małych systemów komputerowych — szybki interfejs, który może być wykorzystywany do łączenia urządzeń z komputerem, takich jak: dyski twarde, napędy CD, drukarki i skanery. SCSI może łączyć kilka urządzeń za pomocą pojedynczego kontrolera. Dostęp do każdego urządzenia jest możliwy poprzez indywidualny numer ID szyny kontrolera SCSI.

**SDRAM** — synchroniczna pamięć dynamiczna o dostępie swobodnym — typ pamięci DRAM, która jest zsynchronizowana z optymalną prędkością zegara procesora.

**Sekwencja ładowania** — określa kolejność w jakiej komputer będzie ładował urządzenia.

**Skala Fahrenheita** — system pomiaru temperatury, w którym 32° odpowiada punkowi zamarzania wody, a 212° — punktowi wrzenia wody.

**Skrót** — ikona umożliwiająca szybki dostęp do często wykorzystywanych programów, plików, folderów lub napędów. Umieszczając na pulpicie systemu Windows skrót i klikając dwukrotnie jego ikonę, można otworzyć odpowiadający mu folder lub plik bez potrzeby odszukiwania go. Ikony skrótów nie zmieniają położenia plików. Jeśli skrót zostanie usunięty, to oryginalny plik nie zostanie naruszony. Można również zmienić nazwę skrótów.

**Skrót klawiaturowy** — polecenie wymagające naciśnięcia kilku klawiszy na raz.

**Stan hibernacji** — tryb zarządzania energią, w którym dane zawarte w pamięci są zapisywane w zarezerwowanym miejscu na dysku twardym, a następnie komputer zostaje wyłączony. Po ponownym rozruchu komputera informacje z pamięci, które zostały zapisane na dysku twardym, są automatycznie odtwarzane.

**Startowy dysk CD** — dysk CD służący do uruchomienia komputera. Startowy dysk CD lub dyskietka powinny być zawsze dostępne na wypadek uszkodzenia dysku twardego lub zainfekowania komputera wirusem. Startowymi dyskami CD są dysk CD *Drivers and Utilities* (Sterowniki i programy narzędziowe) oraz dysk Resource CD.

**Sterownik** — oprogramowanie umożliwiające systemowi operacyjnemu sterowanie urządzeniami takimi jak drukarka. Wiele urządzeń nie działa poprawnie, jeśli w komputerze nie ma zainstalowanego prawidłowego sterownika.

**Sterownik urządzenia** — patrz: *sterownik*.

**Strike Zone™** — wzmocniony obszar podstawowy obudowy, który chroni dysk twardy, działając jak amortyzator, gdy komputer jest narażony na rezonans lub zostanie upuszczony (komputer może być włączony lub wyłączony).

**SVGA** — macierz graficzna super wideo — standard graficzny obowiązujący dla kart i kontrolerów graficznych. Typowe rozdzielczości SVGA to 800 x 600 i 1024 x 768.

Liczba kolorów oraz rozdzielczość wyświetlana przez program zależą od możliwości monitora, kontrolera grafiki i jego sterownika, a także od ilości pamięci graficznej zainstalowanej w komputerze.

**SXGA** — super rozszerzona macierz graficzna — standard graficzny obowiązujący dla kontrolerów i kart graficznych, który obsługuje rozdzielczość do 1280 x 1024.

**SXGA+** — super rozszerzona macierz graficzna plus — standard graficzny obowiązujący dla kontrolerów i kart graficznych, który obsługuje rozdzielczość do 1400 x 1050.

**Szyna** — ścieżka komunikacyjna pomiędzy elementami komputera.

**Szyna lokalna** — szyna danych zapewniająca wysoką przepustowość w komunikacji urządzeń z mikroprocesorem.

## T

**Tapeta** — wzór lub obrazek umieszczony na pulpicie systemu Windows. Tapetę można zmienić za pomocą funkcji Panel sterowania systemu Windows. Można również zeskanować ulubione zdjęcie i utworzyć z niego tapetę.

**TAPI** — interfejs programowania aplikacji telefonicznych — umożliwia współpracę Windows z różnymi urządzeniami telefonicznymi - głosowymi, transmisji danych, faksem i wideo.

**Technologia bezprzewodowa® Bluetooth** — standard technologii bezprzewodowej dla urządzeń krótkiego zasięgu (9m [29 stóp]), dzięki któremu aktywowane urządzenia rozpoznają się automatycznie.

**Tryb gotowości** — tryb zarządzania energią, w którym w celu oszczędzenia energii wstrzymywane są wszystkie zbędne operacje komputera.

**Tryb graficzny** — tryb wideo, który można zdefiniować jako x pikseli w poziomie na y pikseli w pionie na z kolorów. Tryby graficzne mogą wyświetlać nieograniczoną liczbę kształtów i czcionek.

**Tryb wideo** — tryb określający sposób, w jaki tekst i grafika są wyświetlane na monitorze. Oprogramowanie wykorzystujące grafikę, takie jak system operacyjny Windows, działa w trybach graficznych, które można zdefiniować jako x pikseli w poziomie na y pikseli w pionie i z kolorów. Oprogramowanie oparte na trybie tekstowym, takie jak edytory tekstu, działa w trybach graficznych, które można określić jako x kolumn na y wierszy znaków.

**Tryb wyświetlania dualnego** — ustawienie wyświetlania umożliwiające użycie drugiego monitora jako rozszerzenia wyświetlacza. Określany również jako *tryb wyświetlania rozszerzonego*.

**Tryb wyświetlania rozszerzonego** — ustawienie wyświetlania umożliwiające użycie drugiego monitora jako rozszerzenia wyświetlacza. Określany również jako *tryb wyświetlania dualnego*.

**Tylko do odczytu** — dane lub pliki, które można przeglądać, ale których nie można poddawać edycji ani usuwać. Plik może mieć status tylko do odczytu, jeśli:

- o Znajduje się na zabezpieczonej przed zapisem dyskietce, dysku CD lub dysku DVD.
- o Umieszczony jest w sieci w katalogu, do którego administrator udzielił praw tylko wybranym użytkownikom.

## U



**UMA** — zunifikowana alokacja pamięci — pamięć systemowa dynamicznie przydzielana karcie wideo.

**UPS** — zasilacz awaryjny — rezerwowe źródło mocy używane podczas utraty zasilania lub zbyt dużego spadku napięcia. UPS podtrzymuje działanie komputera przez ograniczony czas, gdy brak zasilania w sieci. Systemy UPS zazwyczaj redukują przepięcia, czasami umożliwiają także regulację napięcia. Małe systemy UPS zapewniają zasilanie z akumulatora przez kilka minut, umożliwiając zamknięcie systemu operacyjnego komputera.

**Urządzenie** — sprzęt taki jak napęd dyskietek, drukarka czy klawiatura, który jest zainstalowany w komputerze lub do niego podłączony.

**Urządzenie dokujące** — patrz: *APR*.

**USB** — uniwersalna szyna szeregową — interfejs sprzętowy przeznaczony dla urządzeń o małych szybkościach, takich jak zgodna z USB klawiatura, mysz, joystick, skaner, zestaw głośników, drukarka, urządzenia szerokopasmowe (DSL i modemy kablowe), urządzenia przetwarzania obrazu lub urządzenia pamięci masowej. Urządzenia podłączone są bezpośrednio do 4-pinowego złącza w komputerze lub do wieloportowego koncentratora, który podłącza się do komputera. Urządzenia USB można podłączać i odłączać, gdy komputer jest włączony, a także spinać w łańcuch.

**UTP** — skrętka nieekranowa — określa rodzaj przewodu wykorzystywanego w większości sieci telefonicznych oraz w niektórych sieciach komputerowych. Przewody są chronione przed zakłóceniami elektromagnetycznymi przez skręcenie pary nieekranowanych kabli, a nie osłonięcie każdej pary metalową osłoną.

**UXGA** — ultrarozszerzona macierz graficzna — standard graficzny obowiązujący dla kontrolerów i kart graficznych, który obsługuje rozdzielczość do 1600 x 1200.

---

## V

**V** — volt — miara potencjału elektrycznego lub siły elektromotorycznej. Napięcie 1 V występuje, gdy prąd o natężeniu 1 ampera przepływa przez przewodnik o oporze 1 oma.

---

## W

**W** — wat — jednostka mocy elektrycznej. Jeden W to 1 amper prądu o napięciu 1 wolta.

**Wh** — watogodzina — jednostka miary zwykle używana do określenia przybliżonej pojemności akumulatora. Na przykład akumulator o pojemności 66 Wh może zasilać urządzenie o mocy 66 W przez 1 godzinę lub urządzenie o mocy 33 W przez 2 godziny.

**Wirus** — program zaprojektowany do utrudniania pracy lub niszczenia danych przechowywanych na komputerze. Wirus przenosi się z jednego komputera do drugiego przez zainfekowany dysk, oprogramowanie pobrane z sieci Web lub załączniki w wiadomościach e-mail. W momencie uruchomienia zainfekowanego programu uruchamiany jest również osadzony w nim wirus.

Najbardziej powszechny rodzaj wirusa ukrywa się w sektorach startowych dyskietek. Jeśli dyskietka będzie pozostawiona w napędzie, gdy komputer jest wyłączony, to przy włączeniu komputera zostanie on zainfekowany w momencie odczytywania sektora startowego dyskietki, w którym powinien znajdować się system operacyjny. Jeśli komputer zostanie zainfekowany, wirus sektora startowego będzie mógł powielać się na wszystkie dyskietki, które będą odczytywane lub zapisywane przez ten komputer do chwili, gdy wirus zostanie usunięty.

**WLAN** — bezprzewodowa sieć lokalna.

**Wnęka modułowa** — wnęka obsługująca urządzenia, takie jak napędy optyczne, drugi akumulator lub moduł podróży Dell TravelLite™.

**WWAN** — bezprzewodowa sieć rozległa.

**WXGA** — szeroka rozszerzona macierz graficzna — standard wideo dla kontrolerów i kart graficznych, który obsługuje rozdzielczość do 1280 x 800.

**Wyjście telewizyjne S-video** — złącze wykorzystywane do podłączania telewizora lub cyfrowego urządzenia dźwiękowego do komputera.

---

## X

**XGA** — rozszerzona macierz graficzna — standard wideo dla kontrolerów i kart graficznych, który obsługuje rozdzielczość 1024 x 768.

---

## Z

**Zabezpieczenie przeciwprzepięciowe** — urządzenie zabezpieczające komputer przed skokami napięcia występującymi podczas burzy z wyładowaniami atmosferycznymi, które mogłyby przejść do komputera z gniazda elektrycznego. Zabezpieczenia antyprzepięciowe nie chronią przed przerwami w dostawie prądu lub spadkami napięcia, które występują, gdy poziom napięcia spadnie o więcej niż 20%.

**Zamknięcie systemu** — proces polegający na zamknięciu okien i programów, zamknięciu systemu operacyjnego i wyłączeniu komputera. Jeśli komputer zostanie wyłączony, zanim system zostanie zamknięty, może to spowodować utratę danych.

**ZIF** — bez nacisku — typ gniazda lub złącza umożliwiający zainstalowanie lub wyjęcie układu komputera bez stosowania nacisku na układ lub jego gniazdo.

**Zintegrowane** — zwykle określenie to odnosi się do elementów znajdujących się na płycie systemowej komputera. Określane również jako *wbudowane*.

**Zip** — popularny format kompresji danych. Pliki skompresowane za pomocą formatu Zip nazywane są plikami Zip i zazwyczaj mają rozszerzenie **.zip**. Specjalnym rodzajem skompresowanych plików są pliki samorozpakowujące się, które mają rozszerzenie **.exe**. Samorozpakowujący się plik można rozpakować, klikając go dwukrotnie.

**Złącze równoległe** — port I/O często wykorzystywany do podłączania drukarki do komputera. Złącze to określane jest również jako *port LPT*.

**Złącze szeregowo** — port I/O wykorzystywany do podłączania urządzeń, takich jak cyfrowe urządzenia przenośne lub aparaty cyfrowe do komputera.

**Znacznik serwisowy** — etykieta z kodem paskowym znajdująca się na komputerze, identyfikująca go podczas korzystania z sekcji Dell Support pod adresem [support.dell.com](http://support.dell.com) lub podczas telefonowania do biura obsługi klienta lub pomocy technicznej firmy Dell.

**Żywotność akumulatora** — liczony w latach okres, przez który akumulator komputera przenośnego nadaje się do rozładowywania i powtórnego ładowania.

---

[Powrót do spisu treści](#)

[Powrót do spisu treści](#)

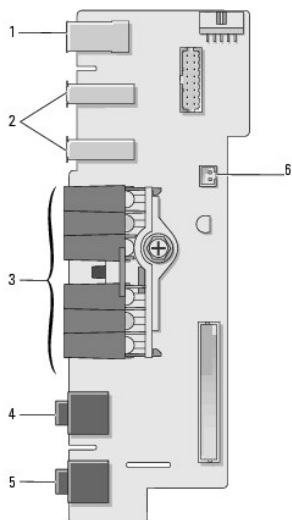
## Panel I/O

Stacja robocza Dell Precision™ 690 – Podręcznik użytkownika

- [Elementy panelu I/O](#)
- [Zdejmowanie panelu I/O](#)
- [Zakładanie panelu I/O](#)

- ⚠ OSTRZEŻENIE:** Przed rozpoczęciem **którejkolwiek z procedur z tej sekcji należy** zastosować się do instrukcji dotyczących bezpieczeństwa opisanych w *Przewodniku z informacjami o produkcji*.
- ⚠ OSTRZEŻENIE:** Aby uniknąć porażenia prądem elektrycznym, przed zdjęciem pokrywy zawsze należy odłączyć komputer od źródła zasilania, wyjmując kabel z gniazdka elektrycznego.
- 🕒 POUCZENIE:** Aby zapobiec uszkodzeniom elementów wewnątrz komputera spowodowanym przez wyładowania elektrostatyczne, należy pozbyć się ładunków elektrostatycznych z ciała przed dotknięciem którejkolwiek z elektronicznych elementów komputera. Można to zrobić, dotykając niekierowanej powierzchni metalowej na komputerze.

### Elementy panelu I/O



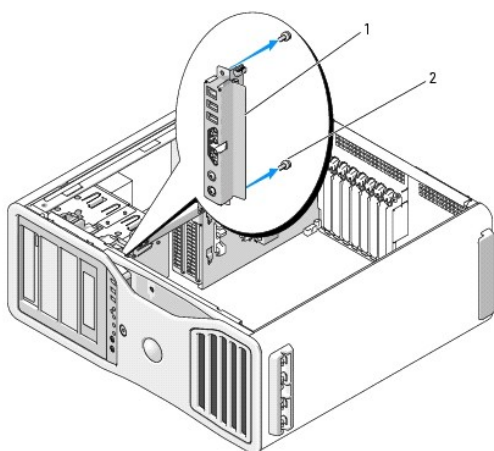
1	złącze IEEE 1394
2	porty USB (2)
3	lampki diagnostyczne, dostępu do napędu dysku twardego i integralności sieci
4	złącze mikrofonu
5	złącze słuchawek
6	czujnik temperatury powietrza na panelu przednim
	<b>🕒 POUCZENIE:</b> Przewód czujnika temperatury na panelu przednim musi być zamocowany w tym złączy zawsze, gdy działa komputer. W przeciwnym razie mogą wystąpić problemy związane z temperaturą.

### Zdejmowanie panelu I/O

1. Postępuj zgodnie z procedurami opisanymi w sekcji [Zanim zaczniesz](#).

- ⚠ OSTRZEŻENIE:** Komputer jest ciężki (minimalna waga wynosi w przybliżeniu **25 kg**) i **manewrowanie nim może** być trudne. Poszukaj pomocy, **zanim spróbujesz go podnieść, przenieść lub przechylić**. Ten komputer powinien być przenoszony przez dwie osoby. Zawsze podnoś go w **odpowiedni sposób, aby uniknąć obrażeń**. Unikaj pochylania się podczas podnoszenia. Więcej ważnych informacji dotyczących bezpieczeństwa można znaleźć w *Przewodniku z informacjami o produkcji*.
- ⚠ OSTRZEŻENIE:** Podstawa komputera powinna być zawsze zamontowana w celu zapewnienia maksymalnej stabilności systemu. Niezamontowanie podstawki może spowodować przechylenie się komputera, co grozi obrażeniami ciała lub uszkodzeniem komputera.

2. Zdejmij pokrywę komputera (patrz: [Zdejmowanie pokrywy komputera](#)).
  3. Wyjmij karty rozszerzeń pełnej długości (patrz: [Wyjmowanie kart rozszerzeń](#)).
  4. Jeżeli zainstalowano nośną kartę grafiki, wyjmij ją:
    - a. Wykręć cztery śruby karty.
    - b. Odłącz kabel zasilania karty.
    - c. Unieś kartę **delikatnie do góry za róg znajdujący od strony obudowy**, aby uwolnić ją od wentylatora i wspornika karty nośnej pamięci.
    - d. Odłóż kartę nośną na bok.
  5. Poluzuj mocujące śruby skrzydełkowe, które zabezpieczają osłonę pamięci i wyjmij ją z komputera.
  6. Odłącz kabel głośnika od płyty systemowej.
  7. Odłącz przedni wentylator i wentylator karty od płyty systemowej.
  8. Odkręć dwie śruby, za pomocą których zamontowana jest obudowa wentylatora procesora i karty, a następnie wyjmij ją z komputera.
  9. Odłącz kabel panelu sterowania od złącza panelu I/O, pociągając za kabel.
- ➔ **POUCZENIE:** Zanim odłączysz kable dokładnie zapamiętaj ich rozmieszczenie tak, aby można je było później ponownie podłączyć. Nieprawidłowo podłączony lub odłączony kabel może spowodować problemy z komputerem.
10. Zanotuj rozmieszczenie wszystkich kabli na panelu I/O podczas ich odłączania.



1	panel I/O
2	śruba mocująca

11. Wyjmij śruby mocujące z panelu I/O.
12. Zdejmij panel I/O z komputera.

## Zakładanie panelu I/O

➔ **POUCZENIE:** Upewnij się, że podłączone są wszystkie kable uprzednio odłączone od panelu I/O. W przeciwnym razie mogą wystąpić problemy z komputerem.

Wykonaj procedurę zdejmowania panelu I/O ([Zdejmowanie panelu I/O](#)) w odwróconej kolejności. Upewnij się, że plastikowa część nakładana na otwór śruby została zamontowana i zabezpieczona przez śrubę mocującą panel I/O do obudowy.

[Powrót do spisu treści](#)

[Powrót do spisu treści](#)

## Pamięć

Stacja robocza Dell Precision™ 690 — Podręcznik użytkownika

- [Adresowanie pamięci w konfiguracjach 4 GB lub większych \(tylko 32-bitowe systemy operacyjne\)](#)
- [W pełni buforowana pamięć DIMM \(FBD\) — Przegląd](#)
- [Instalacja pamięci \(bez kart nośnych pamięci\)](#)
- [Instalacja pamięci bez kart nośnych pamięci](#)
- [Usuwanie pamięci bez kart nośnych pamięci](#)
- [Instalacja pamięci \(z opcjonalnymi kartami nośnymi pamięci\)](#)
- [Instalacja pamięci \(z opcjonalnymi kartami nośnymi pamięci\)](#)
- [Usuwanie pamięci \(z opcjonalnymi kartami nośnymi pamięci\)](#)

Ten komputer obsługuje tylko w pełni buforowaną pamięć ECC DDR2. Informacje dotyczące typów pamięci obsługiwanych przez komputer można znaleźć w sekcji [Specyfikacje](#).

➔ **POUCZENIE:** Przed zainstalowaniem nowych modułów pamięci należy pobrać najnowszą wersję systemu BIOS dla tego komputera z witryny pomocy technicznej firmy Dell Support pod adresem [support.dell.com](http://support.dell.com).

☑ **UWAGA:** Moduły pamięci zakupione od firmy Dell są objęte tą samą gwarancją co komputer.

## Adresowanie pamięci w konfiguracjach 4 GB lub większych (tylko 32-bitowe systemy operacyjne)

W przypadku, gdy nie ma zainstalowanych kart nośnych pamięci, dany komputer obsługuje maksymalnie 32 GB pamięci (osiem w pełni buforowanych 4-gigabajtowych modułów DIMM). Jeśli karty nośne pamięci są zainstalowane, komputer obsługuje maksymalnie 64 GB pamięci (szesnaście w pełni buforowanych 4-gigabajtowych modułów DIMM). Obecne systemy operacyjne 32-bitowe, jak Microsoft® Windows® XP, mogą wykorzystać jedynie do 4 GB przestrzeni adresowej; jednak ilość pamięci dostępnej dla systemu operacyjnego jest nieco mniejsza od zainstalowanej ilości. Niektóre elementy wewnątrz komputera wymagają przestrzeni adresowej w zakresie 4 GB. Przestrzeń adresowa zarezerwowana dla tych elementów nie może być wykorzystana przez pamięć komputera.

Poniżej wymieniono elementy wymagające pamięci przestrzeni adresowej:

- 1 Systemowa pamięć ROM
- 1 Układy APIC
- 1 Zintegrowane urządzenia PCI, jak złącza sieciowe i kontrolery SCSI.
- 1 Karty PCI
- 1 Karty graficzne
- 1 Karty PCI Express (jeśli możliwe jest zastosowanie)

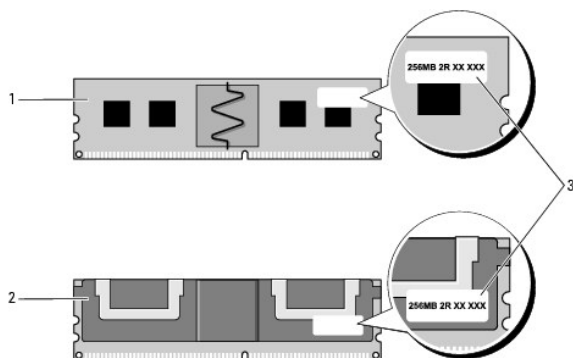
Podczas uruchamiania system BIOS identyfikuje elementy, które wymagają przestrzeni adresowej. System BIOS dynamicznie oblicza wymaganą ilość zarezerwowanej przestrzeni adresowej. Następnie odejmuje zarezerwowaną przestrzeń adresową od przestrzeni 4 GB w celu określenia ilości dostępnej przestrzeni.

- 1 Jeśli całkowita pamięć zainstalowana w komputerze jest mniejsza od dostępnej przestrzeni adresowej, cała zainstalowana pamięć jest dostępna do użytku tylko dla systemu operacyjnego.
- 1 Jeśli całkowita pamięć zainstalowana w komputerze jest równa lub większa od dostępnej przestrzeni adresowej, wówczas część zainstalowanej pamięci jest dostępna do użytku dla systemu operacyjnego.

## W pełni buforowana pamięć DIMM (FBD) — Przegląd

Aby uzyskać optymalną wydajność, całkowicie buforowane pamięci DIMM (FBD) należy instalować w zestawach po cztery. Umożliwia to operacje z wykorzystaniem czterech kanałów i zapewnia najwyższą przepustowość pamięci. Zestaw czterech modułów musi być zgodny pod względem wielkości, segmentów i organizacji. Taka informacja znajduje się zwykle na etykiecie pamięci DIMM (FBD). Etykieta każdej pamięci DIMM (FBD) może zawierać przykładowo następujące dane: 1G 2R x8, gdzie 1G oznacza wielkość modułu pamięci, 2R — liczbę segmentów, natomiast x8 — organizację.

➔ **POUCZENIE:** Pełnowymiarowe radiatory (FLHS) są wymagane dla każdej pamięci nośnych kart pamięci oraz dla 667 MHz DIMM.



1	W pełni buforowana pamięć DIMM
2	W pełni buforowana pamięć DIMM
3	Etykieta informacyjna

## Instalacja pamięci (bez kart nośnych pamięci)

Moduły w pełni buforowanej pamięci DDR2 mogą być także instalowane w zestawach po 2. W tym przypadku komputer będzie działał, ale jego wydajność będzie mniejsza. Zestaw czterech modułów musi być zgodny pod względem wielkości, segmentów i organizacji.

Moduły pamięci instaluje się na płycie systemowej w kolejności podanej na etykietach. Dopasowane zestawy czterech modułów instaluje się najpierw w gnieździe DIMM 1-4, następnie w gnieździe 5-8 na płycie systemowej. Pary modułów pamięci należy instalować najpierw w gnieździe DIMM\_1, następnie DIMM\_2, DIMM\_3, DIMM\_4 itd.

- ⚠ **POUCZENIE:** Nie należy instalować modułów pamięci bez zabezpieczenia ECC, niebuforowanych ani buforowanych częściowo. Może to spowodować, że system się nie uruchomi.

## Instalacja pamięci bez kart nośnych pamięci

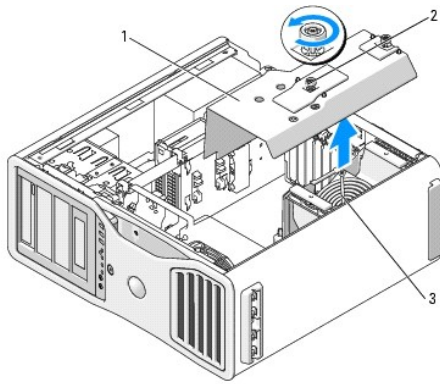
- ⚠ **OSTRZEŻENIE:** Przed rozpoczęciem którejkolwiek z procedur z tej sekcji należy zastosować się do instrukcji dotyczących bezpieczeństwa opisanych w *Przewodniku z informacjami o produkcji*.
- ⚠ **OSTRZEŻENIE:** Aby uniknąć porażenia prądem elektrycznym, przed zdjęciem pokrywy zawsze należy odłączyć komputer od źródła zasilania, wyjmując kabel z gniazdka elektrycznego.
- ⚠ **POUCZENIE:** Aby zapobiec uszkodzeniom elementów wewnątrz komputera spowodowanym przez wyładowania elektrostatyczne, należy pozbyć się ładunków elektrostatycznych z ciała przed dotknięciem któregokolwiek z elektronicznych elementów komputera. Można to zrobić, dotykając nielakierowanej powierzchni metalowej na komputerze.

- Postępuj zgodnie z procedurami opisanymi w sekcji [Zanim zaczniesz](#).

- ⚠ **OSTRZEŻENIE:** Komputer jest ciężki (minimalna waga wynosi w przybliżeniu 25 kg) i manewrowanie nim może być trudne. Poszukaj pomocy, zanim spróbujesz go podnieść, przenieść lub przechylić. Ten komputer powinien być przenoszony przez dwie osoby. Zawsze podnoś go w odpowiedni sposób, aby uniknąć obrażeń. Unikaj pochylania się podczas podnoszenia. Więcej ważnych informacji dotyczących bezpieczeństwa można znaleźć w *Przewodniku z informacjami o produkcji*.

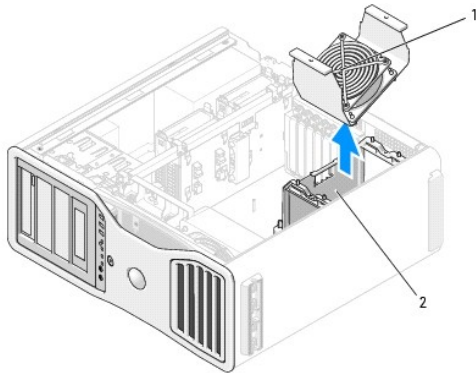
- ⚠ **OSTRZEŻENIE:** Podstawa komputera powinna być zawsze zamontowana w celu zapewnienia maksymalnej stabilności systemu. Niezamontowanie podstawki może spowodować przechylenie się komputera, co grozi obrażeniami ciała lub uszkodzeniem komputera.

- Zdejmij pokrywę komputera (patrz: [Zdejmowanie pokrywy komputera](#)).



1	Osłona pamięci
2	Śruby skrzydełkowe (2)
3	wentylator pamięci

3. Poluzuj mocujące śruby skrzydełkowe, które zabezpieczają osłonę pamięci, i wyjmij ją z komputera.

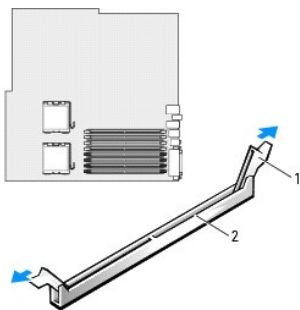


1	wentylator pamięci
2	wspornik wentylatora pamięci

4. Zapamiętaj pozycję wentylatora pamięci, następnie wyciągnij go ze wspornika i odłóż na bok.

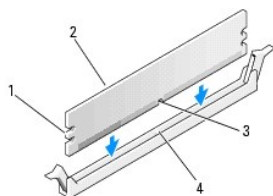
**⚠ OSTRZEŻENIE:** Moduły w pełni buforowanej pamięci mogą się silnie rozgrzewać podczas normalnej pracy. Przed ich dotknięciem należy upewnić się, że minęło wystarczająco dużo czasu, aby ostygły.

5. Odchyl zacisk zabezpieczający na każdym końcu złącza modułu pamięci.



1	zaciski zabezpieczające (2)
2	Złącze

6. Umieść wycięcie w dolnej części modułu nad poprzeczką w złączu.

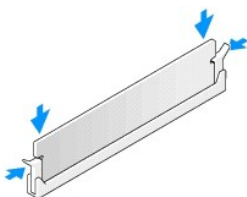


1	wycięcia (2)
2	moduł pamięci
3	szczelina
4	poprzeczka

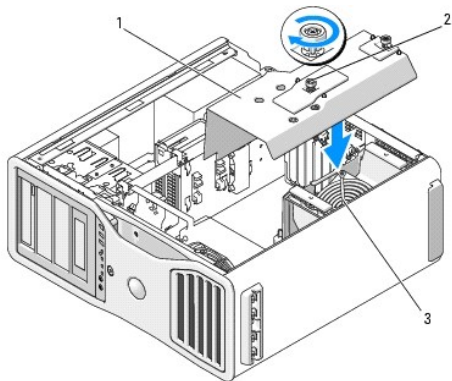
➔ **POUCZENIE:** Aby zapobiec uszkodzeniu modułu pamięci, należy go wciskać do złącza z jednakową siłą na każdym końcu modułu.

7. Wcisnij moduł do złącza do momentu zamocowania we właściwej pozycji.

Jeśli moduł zostanie włożony prawidłowo, zatrzaski zabezpieczające zaczepią się na wycięciach na obu końcach modułu.



8. Umieść wentylator pamięci na wsporniku.



1	Osłona pamięci
2	Śruby skrzydełkowe (2)
3	wentylator pamięci

➔ **POUCZENIE:** Osłona pamięci utrzymuje we właściwym miejscu (opcjonalne) karty nośne pamięci; śruby skrzydełkowe muszą być dostatecznie mocno dokręcone w celu zabezpieczenia złącza i uniknięcia uszkodzenia.

9. Załóż osłonę pamięci. Dokręć śruby skrzydełkowe tak, aby osłona pamięci była dobrze umocowana i nie przesuwała się podczas przenoszenia komputera.

10. Załóż pokrywę komputera (patrz: [Zakładanie pokrywy komputera](#)).

➔ **POUCZENIE:** Aby podłączyć kabel sieciowy, należy najpierw przyłączyć go do portu lub urządzenia sieciowego, a następnie do komputera.

11. Podłącz komputer i urządzenia do gniazdek elektrycznych oraz włącz je.



12. Naciśnij klawisz <F2>, aby uruchomić program konfiguracji systemu, i sprawdź wartości opcji **Memory Info** (Informacje o pamięci).  
Wartość opcji **Installed Memory** (Zainstalowana pamięć) powinna się zmienić, aby odpowiadała nowo zainstalowanej pamięci. Należy sprawdzić nową całkowitą ilość pamięci. Jeśli jest prawidłowa, należy przejść do [punktu 14](#).
13. Jeśli ilość pamięci jest nieprawidłowa, wyłącz komputer oraz inne urządzenia i odłącz je od gniazdek elektrycznych.  
Wróć do [kroku 1](#) procedury, ale zamiast instalować nową pamięć, sprawdź, czy zainstalowane moduły pamięci są poprawnie umieszczone w gniazdach.
14. Jeśli całkowita ilość dostępna pod opcją **Memory Info** (Informacje o pamięci) jest prawidłowa, naciśnij klawisz <Esc>, aby zamknąć program konfiguracji systemu.
15. Uruchom program Dell Diagnostics, aby sprawdzić, czy moduły pamięci działają prawidłowo. Patrz: [Dell Diagnostics](#).

## Usuwanie pamięci bez kart nośnych pamięci

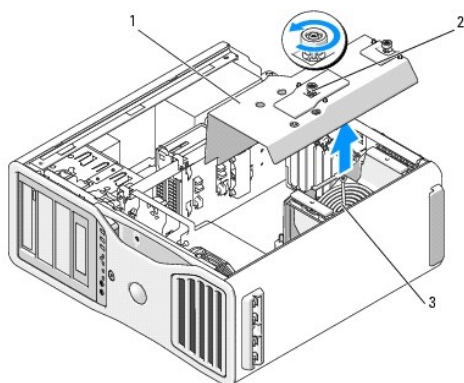
- ⚠ OSTRZEŻENIE:** Przed rozpoczęciem którejkolwiek z procedur z tej sekcji należy zastosować się do instrukcji dotyczących bezpieczeństwa opisanych w *Przewodniku z informacjami o produkcji*.
- ⚠ OSTRZEŻENIE:** Aby uniknąć porażenia prądem elektrycznym, przed zdjęciem pokrywy zawsze należy odłączyć komputer od źródła zasilania, wyjmując kabel z gniazdka elektrycznego.
- 👉 POUCZENIE:** Aby zapobiec uszkodzeniom elementów wewnątrz komputera spowodowanym przez wyładowania elektrostatyczne, należy pozbyć się ładunków elektrostatycznych z ciała przed dotknięciem którejkolwiek z elektronicznych elementów komputera. Można to zrobić, dotykając nielakierowanej powierzchni metalowej na komputerze.

1. Postępuj zgodnie z procedurami opisanymi w sekcji [Zanim zaczniesz](#).

- ⚠ OSTRZEŻENIE:** Komputer jest ciężki (minimalna waga wynosi w przybliżeniu **25 kg**) i manewrowanie nim może być trudne. Poszukaj pomocy, zanim spróbujesz go podnieść, przenieść lub przechylić. Ten komputer powinien być przenoszony przez dwie osoby. Zawsze podnoś go w odpowiedni sposób, aby uniknąć obrażeń. Unikaj pochylania się podczas podnoszenia. Więcej ważnych informacji dotyczących bezpieczeństwa można znaleźć w *Przewodniku z informacjami o produkcji*.

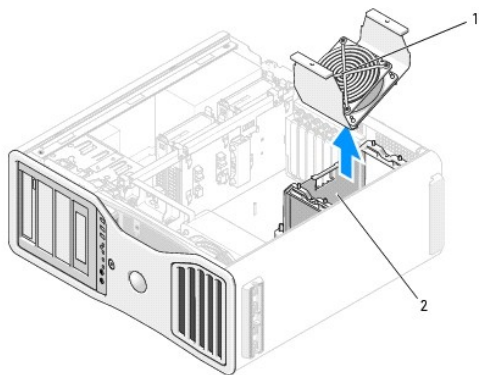
- ⚠ OSTRZEŻENIE:** Podstawa komputera powinna być zawsze zamontowana w celu zapewnienia maksymalnej stabilności systemu. Niezamontowanie podstawki może spowodować przechylenie się komputera, co grozi obrażeniami ciała lub uszkodzeniem komputera.

2. Zdejmij pokrywę komputera (patrz: [Zdejmowanie pokrywy komputera](#)).
3. Poluzuj mocujące śruby skrzydełkowe, które zabezpieczają osłonę pamięci, i wyjmij ją z komputera.



1	Oslona pamięci
2	Śruby skrzydełkowe (2)
3	wentylator pamięci

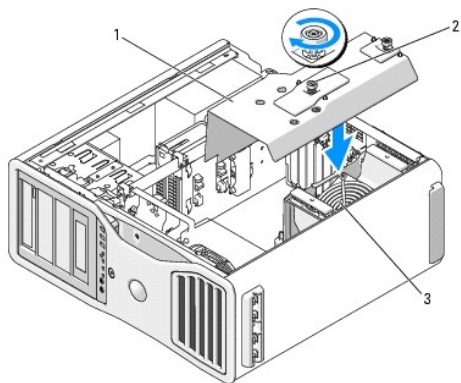
4. Zapamiętaj pozycję wentylatora pamięci, następnie wyciągnij go ze wspornika i odłóż na bok.



1	wentylator pamięci
2	wspornik wentylatora pamięci

**⚠ OSTRZEŻENIE:** Moduły w pełni buforowanej pamięci mogą się silnie rozgrzewać podczas normalnej pracy. Przed ich dotknięciem należy upewnić się, że minęło wystarczająco dużo czasu, aby ostygły.

5. Odchyl zacisk zabezpieczający na każdym końcu złącza modułu pamięci.
6. Chwyć moduł i wyjmij go.  
Jeśli nie można wyjąć modułu, należy go zwolnić, delikatnie poruszając nim w przód i w tył, aż do wyjęcia ze złącza.
7. Zamocuj wentylator pamięci na wsporniku.



1	Oslona pamięci
2	Śruby skrzydełkowe (2)
3	wentylator pamięci

**➡ POUCZENIE:** Oslona pamięci utrzymuje we właściwym miejscu (opcjonalne) karty nośne pamięci; śruby skrzydełkowe muszą być dostatecznie mocno dokręcone w celu zabezpieczenia złączy i uniknięcia uszkodzenia.

8. Załóż osłonę pamięci. Dokręć śruby skrzydełkowe tak, aby osłona pamięci była dobrze umocowana i nie przesuwała się podczas przenoszenia komputera.
9. Załóż pokrywę komputera (patrz: [Zakładanie pokrywy komputera](#)).

**➡ POUCZENIE:** Aby podłączyć kabel sieciowy, należy najpierw przyłączyć go do portu lub urządzenia sieciowego, a następnie do komputera.

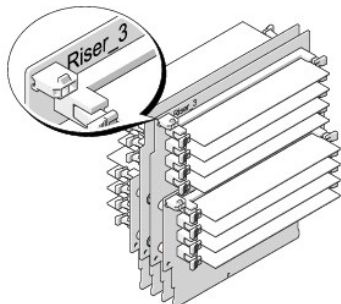
10. Podłącz komputer i urządzenia do gniazdek elektrycznych oraz włącz je.

---

## Instalacja pamięci (z opcjonalnymi kartami nośnymi pamięci)

- ➔ **POUCZENIE:** Osłona pamięci utrzymuje we właściwym miejscu (opcjonalne) karty nośne pamięci: śruby skrzydełkowe muszą być dostatecznie mocno dokręcone w celu zabezpieczenia złączy i uniknięcia uszkodzenia.

Cztery nośne karty pamięci, w które wyposażony jest komputer, są połączone w zestawy po dwie sztuki. Nie należy ich rozłączać. Każda karta nośna pamięci ma numery w lewym górnym rogu. Numery te wskazują, do którego gniazda DIMM na płycie systemowej należy włożyć daną kartę nośną. Dla kart nośnych można wykorzystywać tylko gniazda DIMM\_1-4 (gniazda z białymi zaciskami zabezpieczającymi) na płycie systemowej. Inne gniazda (DIMM\_5-8) należy pozostawić puste.



Aby zainstalować pamięć na kartach nośnych, należy je wcześniej wyjąć z komputera. Gniazda pamięci na każdej karcie nośnej są ponumerowane od DIMM\_1 do DIMM\_4. Pamięć należy instalować na kartach nośnych w kolejności odpowiadającej ich numerom, tzn. DIMM\_1 należy zainstalować na karcie nośnej 1 przed instalacją DIMM\_1 na innej karcie. DIMM\_1 należy zainstalować na karcie przed instalacją DIMM\_2 na karcie nośnej 1 itd. Pamięć należy zainstalować w zestawach po cztery sztuki, przy czym każda sztuka musi być umieszczona na oddzielnej karcie nośnej.

Moduły pamięci należy instalować w kolejności odpowiadającej etykietom na płycie systemowej: zgodnie zestawy po cztery sztuki należy zainstalować najpierw w DIMM\_1 na każdej z płyt, następnie w DIMM\_2 itd.

- ➔ **POUCZENIE:** Nie należy instalować modułów pamięci bez zabezpieczenia ECC, niebuforowanych ani buforowanych częściowo. Może to spowodować, że system się nie uruchomi.

## Instalacja pamięci (z opcjonalnymi kartami nośnymi pamięci)

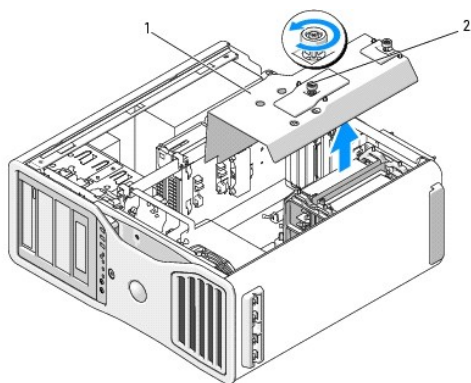
- ⚠ **OSTRZEŻENIE:** Przed rozpoczęciem którejkolwiek z procedur z tej sekcji należy zastosować się do instrukcji dotyczących bezpieczeństwa opisanych w *Przewodniku z informacjami o produkcie*.
- ⚠ **OSTRZEŻENIE:** Aby uniknąć porażenia prądem elektrycznym, przed zdjęciem pokrywy zawsze należy odłączyć komputer od źródła zasilania, wyjmując kabel z gniazdka elektrycznego.
- ➔ **POUCZENIE:** Aby zapobiec uszkodzeniom elementów wewnątrz komputera spowodowanym przez wyładowania elektrostatyczne, należy pozbyć się ładunków elektrostatycznych z ciała przed dotknięciem któregośkolwiek z elektronicznych elementów komputera. Można to zrobić, dotykając nielakierowanej powierzchni metalowej na komputerze.

1. Postępuj zgodnie z procedurami opisanymi w sekcji [Zanim zaczniesz](#).

- ⚠ **OSTRZEŻENIE:** Komputer jest ciężki (minimalna waga wynosi w przybliżeniu 25 kg) i manewrowanie nim może być trudne. Poszukaj pomocy, zanim spróbujesz go podnieść, przenieść lub przechylić. Ten komputer powinien być przenoszony przez dwie osoby. Zawsze podnoś go w odpowiedni sposób, aby uniknąć obrażeń. Unikaj pochylania się podczas podnoszenia. Więcej ważnych informacji dotyczących bezpieczeństwa można znaleźć w *Przewodniku z informacjami o produkcie*.

- ⚠ **OSTRZEŻENIE:** Podstawa komputera powinna być zawsze zamontowana w celu zapewnienia maksymalnej stabilności systemu. Niezamontowanie podstawy może spowodować przechylenie się komputera, co grozi obrażeniami ciała lub uszkodzeniem komputera.

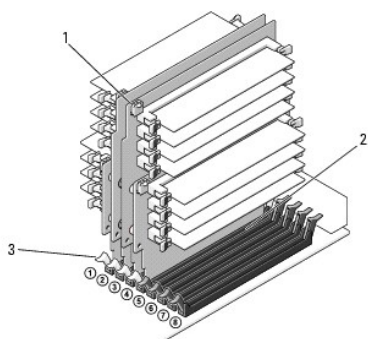
2. Zdejmij pokrywę komputera (patrz: [Zdejmowanie pokrywy komputera](#)).



1	Ochrona pamięci
2	Śruby skrzydełkowe (2)

3. Poluzuj mocujące śruby skrzydełkowe, które zabezpieczają osłonę pamięci, i wyjmij ją z komputera.

**⚠ OSTRZEŻENIE:** Moduły w pełni buforowanej pamięci mogą się silnie rozgrzewać podczas normalnej pracy. Przed ich dotknięciem należy upewnić się, że minęło wystarczająco dużo czasu, aby ostygły.

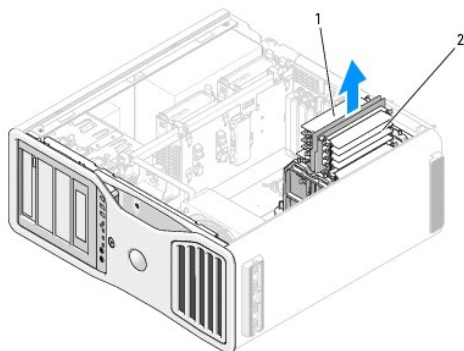


1	Złącza zasilania (4)
2	gniazda pamięci (4)
3	zaciski zabezpieczające (2)

4. Odłącz kabel zasilania od kart nośnych pamięci 1 i 2.

5. Chwyć kartę nośną pamięci 1 za wszystkie rogi i wyciągnij ją wraz z przyłączoną kartą 2 z gniazda DIMM\_1 i DIMM\_2 znajdujących się na płycie systemowej.

Jeśli karty nie można wyjąć, należy ją poluzować, delikatnie poruszając nią w przód i w tył, aż do wyjęcia ze złącza.



1	karty nośne pamięci 1 i 2
2	karty nośne pamięci 3 i 4

6. Odłącz kable zasilania od kart nośnych pamięci 3 i 4.

7. Chwyć kartę nośną pamięci 3 za wszystkie rogi i wyciągnij ją wraz z przyłączoną kartą 4 z gniazd DIMM\_3 i DIMM\_4 znajdujących się na płycie systemowej.

Jeśli karty nie można wyjąć, należy ją poluzować, delikatnie poruszając nią w przód i w tył, aż do wyjęcia ze złącza.

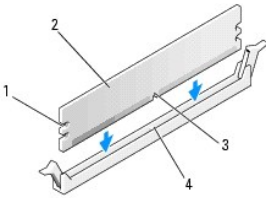
**⚠ OSTRZEŻENIE:** Moduły w pełni buforowanej pamięci mogą się silnie rozgrzewać podczas normalnej pracy. Przed ich dotknięciem należy upewnić się, że minęło wystarczająco dużo czasu, aby ostygły.

8. Odchyl zacisk zabezpieczający na każdym końcu złącza modułu pamięci na karcie nośnej, na której instalowana jest pamięć.

**👉 POUCZENIE:** Pełnowymiarowe radiatory (FLHS) są wymagane dla są wymagane dla każdej pamięci nośnych kart pamięci oraz dla 667 MHz DIMM.

**📌 UWAGA:** Zachowaj ostrożność podczas ustawiania modułów pamięci, tak aby były one zwrócone w odpowiednim kierunku. Moduły pamięci (FBD) na kartach nośnych 1 i 2 są zwrócone w innym kierunku niż te na kartach 3 i 4.

9. Umieść wycięcie w dolnej części modułu nad poprzeczką w złączu.

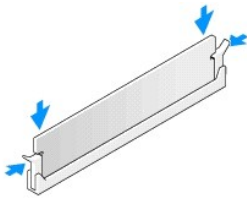


1	wycięcia (2)
2	moduł pamięci
3	szczelina
4	poprzeczka

**👉 POUCZENIE:** Aby zapobiec uszkodzeniu modułu pamięci, należy go wciskać do złącza z jednakową siłą na każdym końcu modułu.

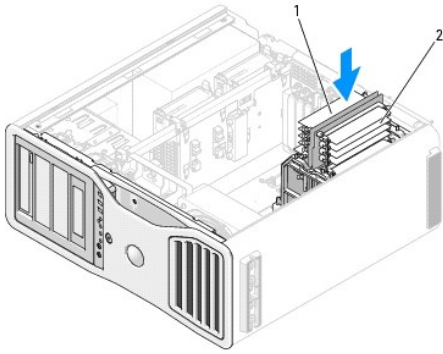
10. Wciskaj moduł do złącza do momentu zamocowania we właściwej pozycji.

Jeśli moduł zostanie włożony prawidłowo, zatrzaski zabezpieczające zaczepią się na wycięciach na obu końcach modułu.



11. Upewnij się, że karta nośna pamięci 3 znajduje się nad złączem płyty systemowej DIMM\_3, a karta nośna 4 nad złączem płyty systemowej DIMM\_4. Umieść wycięcie w dolnej części każdej karty nośnej nad poprzeczką w odpowiednim złączu płyty systemowej.

12. Dociśnij karty nośne do złącza, tak aby obydwie zostały zamocowane we właściwej pozycji.



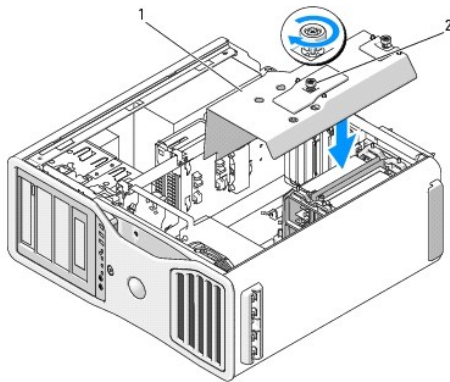
1	karty nośne pamięci 1 i 2
2	karty nośne pamięci 3 i 4

**UWAGA:** Jeśli kabel zasilania karty nośnej pamięci nie jest podłączony, system się nie uruchomi.

13. Podłącz z powrotem kable zasilania do kart nośnych pamięci 3 i 4.
14. Upewnij się, że karta nośna pamięci 1 znajduje się nad złączem płyty systemowej DIMM\_1, a karta nośna 2 nad złączem płyty systemowej DIMM\_2. Umieść wycięcie w dolnej części każdej karty nośnej nad poprzeczką w odpowiednim złączu płyty systemowej.
15. Dociśnij karty nośne do złącza, tak aby obydwie zostały zamocowane we właściwej pozycji.

**UWAGA:** Jeśli kabel zasilania karty nośnej pamięci nie jest podłączony, system się nie uruchomi.

16. Podłącz z powrotem kable zasilania do kart nośnych pamięci 1 i 2.



1	Osłona pamięci
2	Śruby skrzydełkowe (2)

**POUCZENIE:** Osłona pamięci utrzymuje we właściwym miejscu (opcjonalne) karty nośne pamięci; śruby skrzydełkowe muszą być dostatecznie mocno dokręcone w celu zabezpieczenia złączy i uniknięcia uszkodzenia.

17. Załóż osłonę pamięci. Dokręć śruby skrzydełkowe tak, aby osłona pamięci była dobrze umocowana i nie przesuwała się podczas przenoszenia komputera.
18. Załóż pokrywę komputera (patrz: [Zakładanie pokrywy komputera](#)).

**POUCZENIE:** Aby podłączyć kabel sieciowy, należy najpierw przyłączyć go do portu lub urządzenia sieciowego, a następnie do komputera.

19. Podłącz komputer i urządzenia do gniazdek elektrycznych oraz włącz je.
20. Naciśnij klawisz <F2>, aby uruchomić program konfiguracji systemu, i sprawdź wartości opcji **Memory Info** (Informacje o pamięci).

Wartość opcji **Installed Memory** (Zainstalowana pamięć) powinna się zmienić, aby odpowiadała nowo zainstalowanej pamięci. Należy sprawdzić nową całkowitą ilość pamięci. Jeśli jest prawidłowa, należy przejść do [punktu 14](#).

21. Jeśli ilość pamięci jest nieprawidłowa, wyłącz komputer oraz inne urządzenia i odłącz je od gniazdek elektrycznych.

Wróć do [kroku 1](#) procedury, ale zamiast instalować nową pamięć, sprawdź, czy zainstalowane moduły pamięci są poprawnie umieszczone w gniazdach.

22. Jeśli całkowita ilość dostępna pod opcją **Installed Memory** (Zainstalowana pamięć) jest prawidłowa, naciśnij klawisz <Esc>, aby zamknąć program konfiguracji systemu.
23. Uruchom program Dell Diagnostics, aby sprawdzić, czy moduły pamięci działają prawidłowo. Patrz: [Dell Diagnostics](#).

## Usuwanie pamięci (z opcjonalnymi kartami nośnymi pamięci)

**OSTRZEŻENIE:** Przed rozpoczęciem którejkolwiek z procedur z tej sekcji należy zastosować się do instrukcji dotyczących bezpieczeństwa opisanych w *Przewodniku z informacjami o produkcji*.

**OSTRZEŻENIE:** Aby uniknąć porażenia prądem elektrycznym, przed zdjęciem pokrywy zawsze należy odłączyć komputer od źródła zasilania, wyjmując kabel z gniazdka elektrycznego.

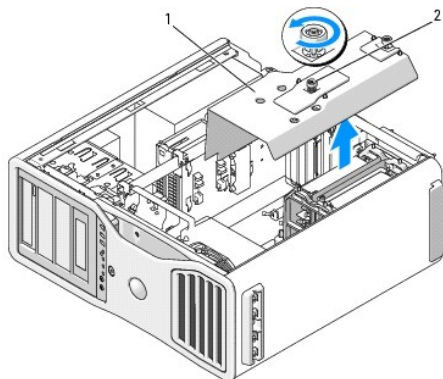
**POUCZENIE:** Aby zapobiec uszkodzeniom elementów wewnątrz komputera spowodowanym przez wyładowania elektrostatyczne, należy pozbyć się ładunków elektrostatycznych z ciała przed dotknięciem któregokolwiek z elektronicznych elementów komputera. Można to zrobić, dotykając nielakierowanej powierzchni metalowej na komputerze.

1. Postępuj zgodnie z procedurami opisanymi w sekcji [Zanim zaczniesz](#).

**OSTRZEŻENIE:** Komputer jest ciężki (minimalna waga wynosi w przybliżeniu 25 kg) i manewrowanie nim może być trudne. Poszukaj pomocy, zanim spróbujesz go podnieść, przenieść lub przechylić. Ten komputer powinien być przenoszony przez dwie osoby. Zawsze podnoś go w odpowiedni sposób, aby uniknąć obrażeń. Unikaj pochylania się podczas podnoszenia. Więcej ważnych informacji dotyczących bezpieczeństwa można znaleźć w *Przewodniku z informacjami o produkcji*.

**OSTRZEŻENIE:** Podstawka komputera powinna być zawsze zamontowana w celu zapewnienia maksymalnej stabilności systemu. Niezamontowanie podstawki może spowodować przechylenie się komputera, co grozi obrażeniami ciała lub uszkodzeniem komputera.

2. Zdejmij pokrywę komputera (patrz: [Zdejmowanie pokrywy komputera](#)).

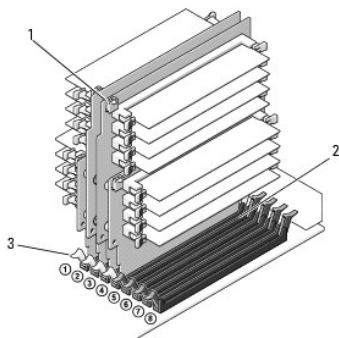


1	Oslona pamięci
2	Śruby skrzydełkowe (2)

3. Poluzuj mocujące śruby skrzydełkowe, które zabezpieczają osłonę pamięci, i wyjmij ją z komputera.

**OSTRZEŻENIE:** Moduły w pełni buforowanej pamięci mogą się silnie rozgrzewać podczas normalnej pracy. Przed ich dotknięciem należy upewnić się, że minęło wystarczająco dużo czasu, aby ostygły.

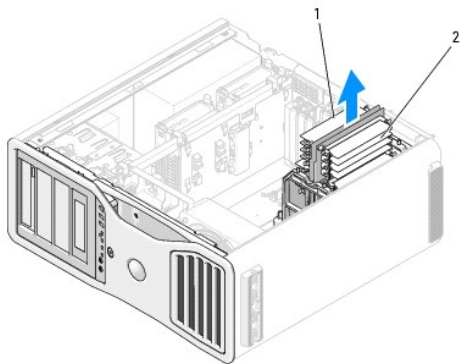
4. Odłącz kabel zasilania od kart nośnych pamięci 1 i 2.



1	Złącza zasilania (4)
2	złącza modułów pamięci (4)
3	zaciski zabezpieczające (2)

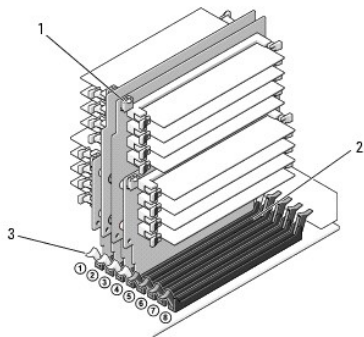
5. Chwyć kartę nośną pamięci 1 za wszystkie rogi i wyciągnij ją wraz z przyłączoną kartą 2 ze złączy modułów pamięci DIMM\_1 i DIMM\_2 znajdujących się na płycie systemowej.

Jeśli karty nie można wyjąć, należy ją poluzować, delikatnie poruszając nią w przód i w tył, aż do wyjęcia ze złącza.



1	karty nośne pamięci 1 i 2
2	karty nośne pamięci 3 i 4

6. Odłącz kabel zasilania od kart nośnych pamięci 3 i 4.



1	Złącza zasilania (4)
2	złącza modułów pamięci (4)
3	zaciski zabezpieczające (2)

7. Chwyć kartę nośną pamięci 3 za wszystkie rogi i wyciągnij ją wraz z przyłączoną kartą 4 ze złączy modułów pamięci DIMM\_3 i DIMM\_4 znajdujących się na płycie systemowej.



Jeśli karty nie można wyjąć, należy ją poluzować, delikatnie poruszając nią w przód i w tył, aż do wyjęcia ze złącza.

**⚠ OSTRZEŻENIE:** Moduły w pełni buforowanej pamięci mogą się silnie rozgrzewać podczas normalnej pracy. Przed ich dotknięciem należy upewnić się, że minęło wystarczająco dużo czasu, aby ostygły.

8. Odchyl zacisk zabezpieczający na każdym końcu złącza modułu pamięci na karcie nośnej, z której usuwana jest pamięć.

9. Chwyć moduł i wyjmij go z karty nośnej pamięci.

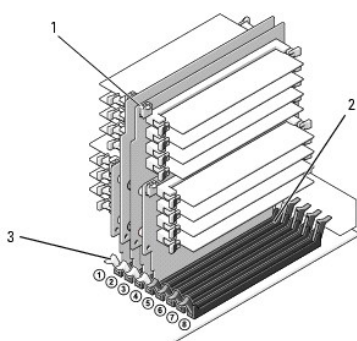
Jeśli modułu nie można wyjąć, należy go poluzować, delikatnie poruszając nim w przód i w tył, aż do wyjęcia ze złącza.

10. Upewnij się, że karta nośna pamięci 3 znajduje się nad złączem płyty systemowej DIMM\_3, a karta nośna 4 nad złączem płyty systemowej DIMM\_4.

Umieść wycięcie w dolnej części każdej karty nośnej nad poprzeczką w odpowiednim złączu płyty systemowej.

11. Dociśnij karty nośne do złącza, tak aby obydwie zostały zamocowane we właściwej pozycji.

**🔍 UWAGA:** Jeśli kabel zasilania karty nośnej pamięci nie jest podłączony, system się nie uruchomi.



1	złącza zasilania
2	Złącze
3	zaciski zabezpieczające (2)

12. Podłącz kable zasilania do kart nośnych pamięci 3 i 4.

13. Upewnij się, że karta nośna pamięci 1 znajduje się nad złączem płyty systemowej DIMM\_1, a karta nośna 2 nad złączem płyty systemowej DIMM\_2.

Umieść wycięcie w dolnej części każdej karty nośnej nad poprzeczką w odpowiednim złączu płyty systemowej.

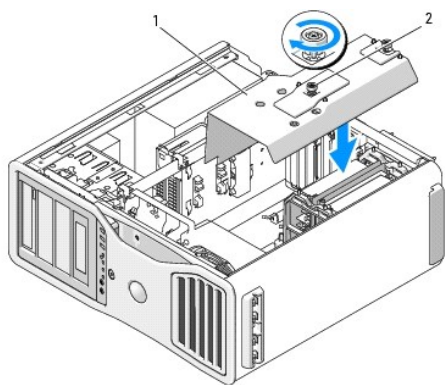
14. Dociśnij karty nośne do złącza, tak aby obydwie zostały zamocowane we właściwej pozycji.

**🔍 UWAGA:** Jeśli kabel zasilania karty nośnej pamięci nie jest podłączony, system się nie uruchomi.

15. Podłącz kable zasilania do kart nośnych pamięci 1 i 2.

**🔍 POUCZENIE:** Osłona pamięci utrzymuje we właściwym miejscu (opcjonalne) karty nośne pamięci; śruby skrzydełkowe muszą być dostatecznie mocno dokręcone w celu zabezpieczenia złączy i uniknięcia uszkodzenia.

16. Załóż osłonę pamięci. Dokręć śruby skrzydełkowe tak, aby osłona pamięci była dobrze umocowana i nie przesuwała się podczas przenoszenia komputera.



1	Osłona pamięci
2	Śruby skrzydełkowe (2)

17. Załóż pokrywę komputera (patrz: [Zakładanie pokrywy komputera](#)).

➡ **POUCZENIE:** Aby podłączyć kabel sieciowy, należy najpierw przyłączyć go do portu lub urządzenia sieciowego, a następnie do komputera.

18. Podłącz komputer i urządzenia do gniazdek elektrycznych oraz włącz je.

---

[Powrót do spisu treści](#)

[Powrót do spisu treści](#)

## Zasilacz

Stacja robocza Dell Precision™ 690 – Podręcznik użytkownika

- [Wymywanie zasilacza](#)
- [Wkładanie zasilacza](#)

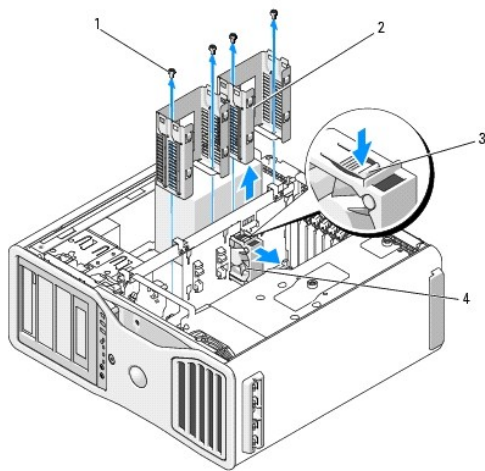
**⚠ OSTRZEŻENIE:** Przed wykonaniem jakiegokolwiek procedury z tej sekcji należy zapoznać się z instrukcjami bezpieczeństwa znajdującymi się w *Podręczniku z informacjami o produkcie*.

**⚠ OSTRZEŻENIE:** Aby uniknąć porażenia prądem elektrycznym, przed zdjęciem pokrywy zawsze należy odłączyć komputer od źródła zasilania, wyjmując kabel z gniazdka elektrycznego.

**🔄 POUCZENIE:** Aby zapobiec uszkodzeniom elementów wewnątrz komputera spowodowanym przez wyładowania elektrostatyczne, należy pozbyć się ładunków elektrostatycznych z ciała przed dotknięciem któregokolwiek z elektronicznych elementów komputera. Można to zrobić, dotykając nieizolowanej powierzchni metalowej na komputerze.

### Wymywanie zasilacza

1. Postępuj zgodnie z procedurami opisanymi w sekcji [Zanim zaczniesz](#).
2. Zdejmij pokrywę komputera (patrz: [Zdejmowanie pokrywy komputera](#)).
3. Odłącz kabel zasilania prądem stałym wychodzący z zasilacza poprzez naciśnięcie i zwolnienie zatrzasków, a następnie wyciągnięcie wtyczki.  
Zwróć uwagę na ułożenie kabli zasilania podczas ich odłączania. Przy ponownym instalowaniu należy prawidłowo ułożyć kable, aby zapobiec ich ściśnięciu lub zgięciu.
4. Jeśli we wnęce umieszczony jest napęd, należy go wyjąć (patrz: [Wymywanie dysku twardego \(wnęki na napęd dysku twardego 1-4\)](#)).
5. Wyjmij karty rozszerzeń pełnej długości lub nośne karty grafiki (patrz: [Wymywanie kart rozszerzeń](#) i [Wymywanie opcjonalnej karty nośnej grafiki](#)).
6. Odłącz wentylator dysku twardego od płyty systemowej.
7. Naciśnij zatrzask zwalniający znajdujący się w wentylatorze dysku twardego i wsuń go z wnęki na napęd dysku twardego, a następnie wyjmij z komputera.

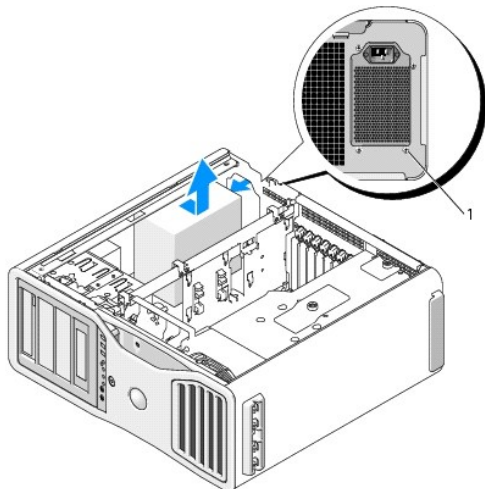


1	Śruby (4)
2	Wnęka na napęd dysku twardego
3	Zatrzask zwalniający wentylator dysku twardego
4	Wentylator dysku twardego

8. Wymontuj dwie śruby mocujące wnękę na napęd dysku twardego.
9. Wyjmij wnękę na napęd dysku twardego z obudowy.

10. Odkręć cztery śruby mocujące zasilacz do tyłu obudowy komputera.

11. Zbierz kable zasilacza, co ułatwi ich wyjęcie.



1 Śruby zasilacza (4)

12. Wsuń zasilacz w kierunku przodu komputera, tak aby zwolnić zatrzaski mocujące obudowę komputera.

13. Wsuń zasilacz w kierunku wewnątrz na napęd dysku twardego, tak aby usunąć wystającą krawędź obudowy, a następnie wyjmij zasilacz z komputera.

---

## Wkładanie zasilacza

1. Wsuń zasilacz w odpowiednie miejsce, tak aby zatrzaski tylnej ściany obudowy komputera zatrzasnęły się.

2. Przykręć cztery śruby mocujące zasilacz do tyłu obudowy komputera.

3. Ponownie dołącz przyłączone uprzednio kable zasilania prądem stałym, zachowując kolejność ich ułożenia.

4. Wymień dwie wnęki na napęd dysku twardego.

5. Jeśli we wnęce umieszczony jest napęd, należy go wyjąć (patrz: [Wymowanie dysku twardego \(wnęki na napęd dysku twardego 1-4\)](#)).

6. Załóż pokrywę komputera (patrz: [Zakładanie pokrywy komputera](#)).

➡ **POUCZENIE:** Aby podłączyć kabel sieciowy, należy najpierw przyłączyć go do portu lub urządzenia sieciowego, a następnie do komputera.

7. Podłącz komputer i urządzenia do gniazdek elektrycznych oraz włącz je.

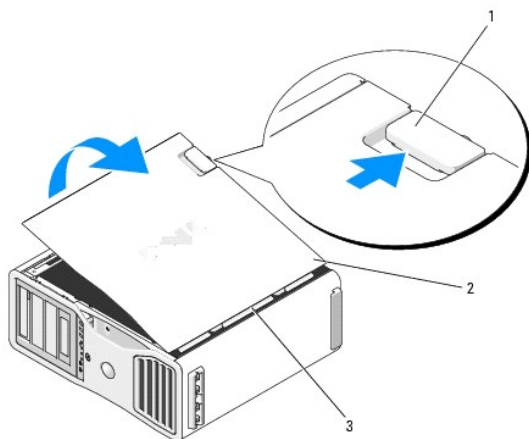
---

[Powrót do spisu treści](#)

## Zdejmowanie pokrywy komputera


Stacja robocza Dell Precision™ 690 – Podręcznik użytkownika

- ⚠ OSTRZEŻENIE:** Przed rozpoczęciem **którejkolwiek z procedur z tej sekcji należy** zastosować się do instrukcji dotyczących bezpieczeństwa opisanych w *Przewodniku z informacjami o produkcji*.
- ⚠ OSTRZEŻENIE:** Aby uniknąć porażenia prądem elektrycznym, przed zdjęciem pokrywy zawsze należy odłączyć komputer od **źródła zasilania**, wyjmując kabel z gniazdka elektrycznego.
- ⚠ OSTRZEŻENIE:** Komputer jest ciężki (minimalna waga wynosi w przybliżeniu **25 kg**) i **manewrowanie nim może** być trudne. Poszukaj pomocy, **zanim spróbujesz go podnieść**, przenieść lub przechylić. Ten komputer powinien być przenoszony przez dwie osoby. Zawsze podnoś go w **odpowiedni sposób, aby uniknąć obrażeń**. Unikaj pochylania się podczas podnoszenia. Więcej ważnych informacji dotyczących bezpieczeństwa można znaleźć w *Przewodniku z informacjami o produkcji*.
- ⚠ OSTRZEŻENIE:** Podstawa komputera powinna być zawsze zamontowana w celu zapewnienia maksymalnej stabilności systemu. Niezamontowanie podstawki może spowodować przechylenie się komputera, co grozi obrażeniami ciała lub uszkodzeniem komputera.
- ➡ POUCZENIE:** Aby zapobiec uszkodzeniom elementów wewnątrz komputera spowodowanym przez wyładowania elektrostatyczne, należy pozbyć się ładunków elektrostatycznych z ciała przed dotknięciem któregokolwiek z elektronicznych elementów komputera. Można to zrobić, dotykając nielakierowanej powierzchni metalowej na komputerze.
1. Postępuj zgodnie z procedurami opisanymi w sekcji [Zanim zaczniesz](#).
- ➡ POUCZENIE:** Otwarcie pokrywy komputera podczas jego działania może spowodować zamknięcie systemu bez ostrzeżenia i utratę danych w otwartych programach. System chłodzenia komputera nie działa prawidłowo przy zdjętej pokrywie.
2. W przypadku zamontowania linki zabezpieczającej wyjmij ją ze szczeliny.
  3. Zachowując ostrożność i korzystając z pomocy drugiej osoby, wyjmij podstawkę komputera (patrz: [Demontaż podstawki komputera](#)).
- ⚠ OSTRZEŻENIE:** Komputer jest ciężki (minimalna waga wynosi w przybliżeniu **25 kg**) i **manewrowanie nim może** być trudne. Poszukaj pomocy, **zanim spróbujesz go podnieść**, przenieść lub przechylić. Ten komputer powinien być przenoszony przez dwie osoby. Zawsze podnoś go w **odpowiedni sposób, aby uniknąć obrażeń**. Unikaj pochylania się podczas podnoszenia. Więcej ważnych informacji dotyczących bezpieczeństwa można znaleźć w *Przewodniku z informacjami o produkcji*.
- ⚠ OSTRZEŻENIE:** Podstawa komputera powinna być zawsze zamontowana w celu zapewnienia maksymalnej stabilności systemu. Niezamontowanie podstawki może spowodować przechylenie się komputera, co grozi obrażeniami ciała lub uszkodzeniem komputera.
- ➡ POUCZENIE:** Upewnij się, czy pracujesz na równej, zabezpieczonej powierzchni, aby zapobiec zarysowaniu komputera lub powierzchni, na której on stoi.
4. Zachowując ostrożność i korzystając z pomocy drugiej osoby połów komputer na płaskiej powierzchni tak, aby pokrywa znajdowała się na górze.
  5. Zwolnij zatrzask pokrywy.
- ➡ POUCZENIE:** Upewnij się, że dostępna jest wystarczająca ilość miejsca na pokrywę — przynajmniej 30 cm (1 stopa) miejsca na biurku.



2	pokrywa komputera
3	zawiasy pokrywy

6. Znajdź trzy zawiasy na krawędziach komputera.
7. Chwyć boki pokrywy komputera i podnieś pokrywę, używając zawiasów jako punktów oparcia.
8. Wyjmij pokrywę z zawiasów i odłóż ją w bezpieczne miejsce.

 **POUCZENIE:** System chłodzenia komputera nie działa prawidłowo przy zdjętej pokrywie. Nie należy uruchamiać komputera przed ponownym zamontowaniem pokrywy.

---

[Powrót do spisu treści](#)

## Zakładanie pokrywy komputera

Stacja robocza Dell Precision™ 690 – Podręcznik użytkownika

**⚠ OSTRZEŻENIE:** Komputer jest ciężki (minimalna waga wynosi w przybliżeniu **25 kg**) i **manewrowanie nim może być trudne**. Poszukaj pomocy, **zanim spróbujesz go podnieść**, przenieść lub przechylić. Ten komputer powinien być przenoszony przez dwie osoby. Zawsze podnoś go w **odpowiedni sposób, aby uniknąć obrażeń**. Unikaj pochylania się podczas podnoszenia. Więcej ważnych informacji dotyczących bezpieczeństwa można znaleźć w *Przewodniku z informacjami o produkcji*.

**⚠ OSTRZEŻENIE:** Podstawa komputera powinna być zawsze zamontowana w celu zapewnienia maksymalnej stabilności systemu. Niezamontowanie podstawki może spowodować przechylenie się komputera, co grozi obrażeniami ciała lub uszkodzeniem komputera.

**⚠ OSTRZEŻENIE:** Przed rozpoczęciem **którejkolwiek z procedur z tej sekcji należy zastosować się do instrukcji dotyczących bezpieczeństwa** opisanych w *Przewodniku z informacjami o produkcji*.

**⚠ OSTRZEŻENIE:** Aby uniknąć porażenia prądem elektrycznym, przed zdjęciem pokrywy zawsze należy odłączyć komputer od **źródła zasilania**, wyjmując kabel z gniazdka elektrycznego.

**➡ POUCZENIE:** Aby zapobiec uszkodzeniom elementów wewnątrz komputera spowodowanym przez wyładowania elektrostatyczne, należy pozbyć się ładunków elektrostatycznych z ciała przed dotknięciem **któregokolwiek z elektronicznych elementów komputera**. Można to zrobić, dotykając nielakierowanej powierzchni metalowej na komputerze.

**➡ POUCZENIE:** System chłodzenia komputera nie działa prawidłowo przy zdjętej pokrywie. Nie należy uruchamiać komputera przed ponownym zamontowaniem pokrywy.

1. Upewnij się, że wszystkie kable są podłączone, i przesuń je na bok.

Delikatnie pociągnij kable zasilające do siebie, aby nie dostały się pod napędy.

2. Upewnij się, że wewnątrz komputera nie zostały narzędzia ani inne części.

3. Załóż pokrywę.

a. Dopasuj pokrywę komputera do zatrzasków po tej stronie komputera, po której znajdują się wnęki na napędy.

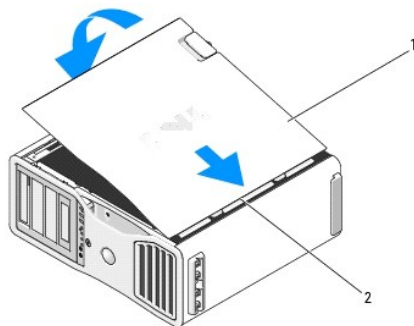
b. Przesuń pokrywę w dół i delikatnie ją wciśnij, aż zaskoczy na swoje miejsce.

c. Upewnij się, że pokrywa jest zablokowana. Jeśli nie, powtórz instrukcje opisane w [kroku 3](#).

**⚠ OSTRZEŻENIE:** Komputer jest ciężki (minimalna waga wynosi w przybliżeniu **25 kg**) i **manewrowanie nim może być trudne**. Poszukaj pomocy, **zanim spróbujesz go podnieść**, przenieść lub przechylić. Ten komputer powinien być przenoszony przez dwie osoby. Zawsze podnoś go w **odpowiedni sposób, aby uniknąć obrażeń**. Unikaj pochylania się podczas podnoszenia. Więcej ważnych informacji dotyczących bezpieczeństwa można znaleźć w *Przewodniku z informacjami o produkcji*.

**⚠ OSTRZEŻENIE:** Podstawa komputera powinna być zawsze zamontowana w celu zapewnienia maksymalnej stabilności systemu. Niezamontowanie podstawki może spowodować przechylenie się komputera, co grozi obrażeniami ciała lub uszkodzeniem komputera.

4. Korzystając z pomocy innej osoby, zamocuj podstawkę komputera (patrz: [Montaż podstawki komputera](#)) i ustaw komputer w pozycji pionowej.




1	pokrywa komputera
2	zawiasy pokrywy

**➡ POUCZENIE:** Aby podłączyć kabel sieciowy, należy najpierw podłączyć go do portu lub urządzenia sieciowego, a następnie do komputera.


5. Podłącz komputer i urządzenia do gniazdek elektrycznych oraz włącz je.

Po zdjęciu i założeniu pokrywy detektor naruszenia obudowy (jeśli jest włączony) wygeneruje następujący komunikat, który pojawi się na ekranie po ponownym włączeniu komputera:

ALERT! Cover was previously removed. (ALERT! Pokrywa była zdejmowana.)

 **UWAGA:** Jeśli nie wykryto naruszenia obudowy lub pokrywa jest otwarta, system uruchomi wszystkie wentylatory z maksymalną szybkością w celu uniknięcia przegrzania.

6. Wyzeruj detektor naruszenia obudowy, zmieniając ustawienie **Intrusion Alert** (Alert naruszenia obudowy) na **Enabled** (Włączony) lub **Enabled-Silent** (Włączony-Bez reakcji). Patrz: [Zerowanie detektora naruszenia obudowy](#). Przełącznik naruszenia obudowy jest kluczowy dla komputera, ponieważ może powiadomić użytkownika o zdjęciu pokrywy komputera.

 **UWAGA:** Jeśli hasło dostępu do ustawień systemu zostało przypisane do kogoś innego, należy skontaktować się z administratorem sieci w celu uzyskania informacji dotyczących zerowania detektora naruszenia obudowy.

---

[Powrót do spisu treści](#)



## Instalowanie głośników (opcjonalne)

Stacja robocza Dell Precision 690 – Podręcznik użytkownika

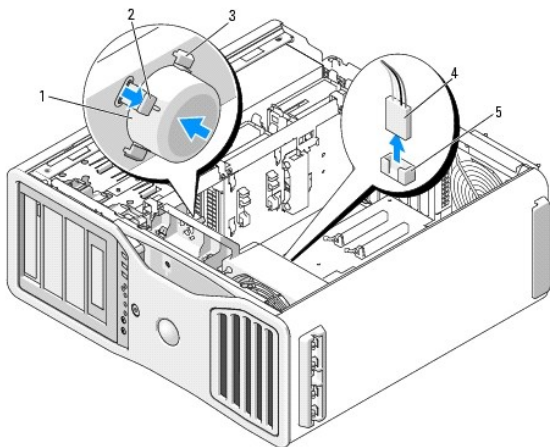
- ⚠ OSTRZEŻENIE:** Przed rozpoczęciem którejkolwiek z procedur opisanych w tej sekcji należy zastosować się do instrukcji dotyczących bezpieczeństwa przedstawionych w *Przewodniku z informacjami o produkcji*.
- ⚠ OSTRZEŻENIE:** Aby uniknąć porażenia prądem elektrycznym, przed zdjęciem pokrywy zawsze należy odłączyć komputer od źródła zasilania, wyjmując kabel z gniazdka elektrycznego.
- 🕒 POUCZENIE:** Aby zapobiec uszkodzeniom elementów wewnątrz komputera spowodowanym przez wyładowania elektrostatyczne, należy pozbyć się ładunków elektrostatycznych z ciała przed dotknięciem którejkolwiek z elektronicznych elementów komputera. Można to zrobić, dotykając nieolakerowanej powierzchni metalowej na obudowie komputera.

1. Postępuj zgodnie z procedurami opisanymi w sekcji [Zanim zaczniesz](#).

- ⚠ OSTRZEŻENIE:** Komputer jest ciężki (minimalna waga wynosi w przybliżeniu 25 kg) i manewrowanie nim może być trudne. Poszukaj pomocy, zanim spróbujesz go podnieść, przenieść lub przechylić. Ten komputer powinien być przenoszony przez dwie osoby. Zawsze podnoś go w odpowiedni sposób, aby uniknąć obrażeń. Unikaj pochylania się podczas podnoszenia. Więcej ważnych informacji dotyczących bezpieczeństwa można znaleźć w *Przewodniku z informacjami o produkcji*.

- ⚠ OSTRZEŻENIE:** Podstawka komputera powinna być zawsze zamontowana w celu zapewnienia maksymalnej stabilności systemu. Niezamontowanie podstawki może spowodować przechylenie się komputera, co grozi obrażeniami ciała lub uszkodzeniem komputera.

2. Zdejmij pokrywę komputera (patrz: [Zdejmowanie pokrywy komputera](#)).



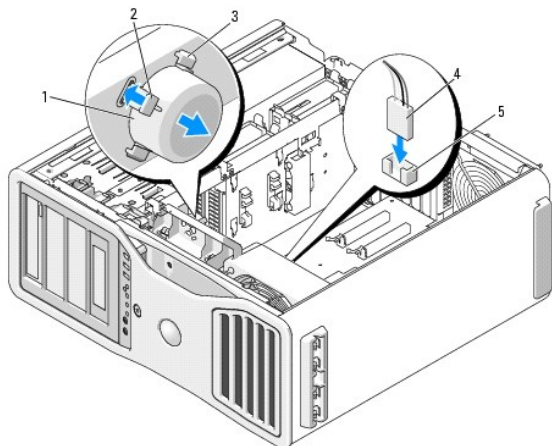
1	głośnik (opcjonalny)
2	zatrzask przesuwny
3	gniazda głośnika (3)
4	kabel głośnika
5	złącze głośnika na płycie systemowej

3. Jeśli wcześniej zainstalowano inne głośniki, usuń je:

- a. Odłącz kabel głośnika od złącza głośnika na płycie systemowej.
- b. Chwyć głośnik, układając palec wskazujący z tyłu i przytrzymując kciukiem zatrzask przesuwny.
- c. Nie zwalniając zatrzasku przesuwnego, ustaw głośnik pod kątem 45 stopni w celu wysunięcia go z zatrzasków na obudowie wentylatora.

4. Aby zainstalować głośniki:

- a. Dopasuj zatrzaski po obu stronach zatrzasku przesuwnego do odpowiednich otworów na obudowie wentylatora, ustawiając zatrzask przesuwny pod kątem 45 stopni.
- b. Wsuń głośnik na miejsce. Prawidłowe umieszczenie głośnika sygnalizowane jest charakterystycznym kliknięciem przesuwnego zatrzasku.
- c. Podłącz kabel głośnika do złącza głośnika na płycie systemowej.



1	głośnik (opcjonalny)
2	zatrzask przesuwny
3	gniazda głośnika z zatrzaskami (3)
4	kabel głośnika
5	złącze głośnika na płycie systemowej

5. Załóż pokrywę komputera (patrz: [Zakładanie pokrywy komputera](#)).

---

[Powrót do spisu treści](#)

[Powrót do spisu treści](#)

## Podstawa komputera

Stacja robocza Dell Precision™ 690 – Podręcznik użytkownika

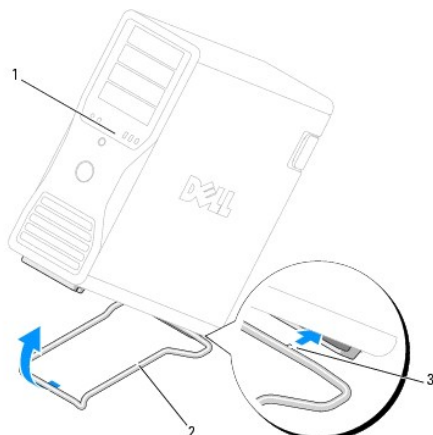
- [Montaż podstawki komputera](#)
- [Demontaż podstawki komputera](#)

- ⚠ **OSTRZEŻENIE:** Komputer jest ciężki (minimalna waga wynosi w przybliżeniu 25 kg) i manewrowanie nim może być trudne. Poszukaj pomocy, zanim spróbujesz go podnieść, przenieść lub przechylić. Ten komputer powinien być przenoszony przez dwie osoby. Zawsze podnoś go w odpowiedni sposób, aby uniknąć obrażeń. Unikaj pochylania się podczas podnoszenia. Więcej ważnych informacji dotyczących bezpieczeństwa można znaleźć w *Przewodniku z informacjami o produkcji*.
- ⚠ **OSTRZEŻENIE:** Podstawa komputera powinna być zawsze zamontowana w celu zapewnienia maksymalnej stabilności systemu. Niezamontowanie podstawki może spowodować przechylenie się komputera, co grozi obrażeniami ciała lub uszkodzeniem komputera.
- ⚠ **OSTRZEŻENIE:** Przed rozpoczęciem którejkolwiek z procedur z tej sekcji należy zastosować się do instrukcji dotyczących bezpieczeństwa opisanych w *Przewodniku z informacjami o produkcji*.
- ⚠ **OSTRZEŻENIE:** Aby uniknąć porażenia prądem elektrycznym, przed zdjęciem pokrywy zawsze należy odłączyć komputer od źródła zasilania, wyjmując kabel z gniazdka elektrycznego.
- 🔌 **POUCZENIE:** Aby zapobiec uszkodzeniom elementów wewnątrz komputera spowodowanym przez wyładowania elektrostatyczne, należy pozbyć się ładunków elektrostatycznych z ciała przed dotknięciem któregośkolwiek z elektronicznych elementów komputera. Można to zrobić, dotykając nieolakierowanej powierzchni metalowej na komputerze.

## Montaż podstawki komputera

- ⚠ **OSTRZEŻENIE:** Komputer jest ciężki (minimalna waga wynosi w przybliżeniu 25 kg) i manewrowanie nim może być trudne. Poszukaj pomocy, zanim spróbujesz go podnieść, przenieść lub przechylić. Ten komputer powinien być przenoszony przez dwie osoby. Zawsze podnoś go w odpowiedni sposób, aby uniknąć obrażeń. Unikaj pochylania się podczas podnoszenia. Więcej ważnych informacji dotyczących bezpieczeństwa można znaleźć w *Przewodniku z informacjami o produkcji*.
- ⚠ **OSTRZEŻENIE:** Podstawa komputera powinna być zawsze zamontowana w celu zapewnienia maksymalnej stabilności systemu. Niezamontowanie podstawki może spowodować przechylenie się komputera, co grozi obrażeniami ciała lub uszkodzeniem komputera.


1. Postępuj zgodnie z procedurami opisanymi w sekcji [Zanim zaczniesz](#).
2. W przypadku zamontowania linki zabezpieczającej wyjmij ją ze szczeliny.
3. Ustaw podstawkę na podłożu z przodu komputera, tak aby jej przód i tył dotykały podłoża. Jeśli tył i przód podstawki są skierowane ku górze, oznacza to, że podstawa stoi do góry nogami.
4. Upewnij się, czy element naprowadzający na podstawie jest skierowany w stronę komputera. Jeśli jest skierowany w inną stronę, oznacza to, że podstawa jest ustawiona odwrotnie.




1	komputer
2	podstawa komputera
3	element naprowadzający

5. Ustaw środek podstawki zgodnie ze środkiem komputera.
  6. Zachowując ostrożność i korzystając z pomocy drugiej osoby, przechyl komputer lekko do tyłu na tyle, aby umożliwić wsunięcie pod niego podstawki.
  7. Wsuń tylną część podstawki w tylną stopkę komputera i sprawdź, czy element naprowadzający wszedł na swoje miejsce.
  8. Umieść przednią ramkę podstawki centralnie w wycięciu znajdującym się w przedniej stopce komputera.
  9. Zachowując ostrożność, postaw komputer: przednia ramka podstawki powinna wejść na swoje miejsce pod ciężarem komputera.
- 

## Demontaż podstawki komputera

 **OSTRZEŻENIE:** Komputer jest ciężki (minimalna waga wynosi w przybliżeniu 25 kg) i manewrowanie nim może być trudne. Poszukaj pomocy, zanim spróbujesz go podnieść, przenieść lub przechylić. Ten komputer powinien być przenoszony przez dwie osoby. Zawsze podnoś go w odpowiedni sposób, aby uniknąć obrażeń. Unikaj pochylania się podczas podnoszenia. Więcej ważnych informacji dotyczących bezpieczeństwa można znaleźć w *Przewodniku z informacjami o produkcie*.

 **OSTRZEŻENIE:** Podstawka komputera powinna być zawsze zamontowana w celu zapewnienia maksymalnej stabilności systemu. Niezamontowanie podstawki może spowodować przechylenie się komputera, co grozi obrażeniami ciała lub uszkodzeniem komputera.

1. Postępuj zgodnie z procedurami opisanymi w sekcji [Zanim zaczniesz](#).
  2. Zachowując ostrożność i korzystając z pomocy drugiej osoby, przechyl komputer do tyłu i ustaw go pod niewielkim kątem w stosunku do podłoża.
  3. Pociągnij przednią część podstawki komputera w dół, aby ją odcepić od przodu komputera.
  4. Ciągnij podstawkę w kierunku przodu komputera do momentu jej wyjęcia.
- 

[Powrót do spisu treści](#)

[Powrót do spisu treści](#)

## Przełącznik naruszenia obudowy

Stacja robocza Dell Precision™ 690 – Podręcznik użytkownika

- [Wyjmowanie przełącznika naruszenia obudowy](#)
- [Wkładanie przełącznika naruszenia obudowy](#)
- [Zerowanie detektora naruszenia obudowy](#)

Należy zamontować przełącznik naruszenia obudowy i zamknąć pokrywę, aby system działał w prawidłowy sposób. Jeśli przełącznik nie zostanie wykryty lub pokrywa pozostanie niedomknięta, system uruchomi wszystkie wentylatory na najwyższych obrotach w celu uniknięcia przegrzania.

- ⚠ **OSTRZEŻENIE:** Przed rozpoczęciem którejkolwiek z procedur z tej sekcji należy zastosować się do instrukcji dotyczących bezpieczeństwa opisanych w *Przewodniku z informacjami o produkcji*.
- ⚠ **OSTRZEŻENIE:** Aby uniknąć porażenia prądem elektrycznym, przed zdjęciem pokrywy zawsze należy odłączyć komputer od źródła zasilania, wyjmując kabel z gniazdka elektrycznego.
- ➡ **POUCZENIE:** Aby zapobiec uszkodzeniom elementów wewnątrz komputera spowodowanym przez wyładowania elektrostatyczne, należy pozbyć się ładunków elektrostatycznych z ciała przed dotknięciem któregokolwiek z elektronicznych elementów komputera. Można to zrobić, dotykając nieizolowanej powierzchni metalowej na komputerze.

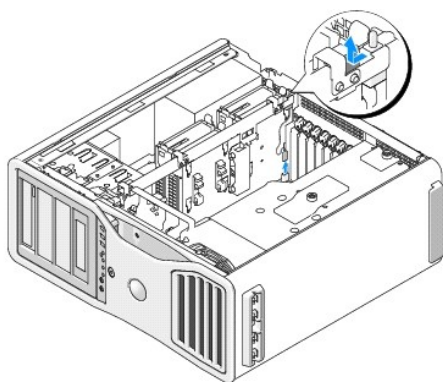
### Wyjmowanie przełącznika naruszenia obudowy

- ⚠ **OSTRZEŻENIE:** Komputer jest ciężki (minimalna waga wynosi w przybliżeniu 25 kg) i manewrowanie nim może być trudne. Poszukaj pomocy, zanim spróbujesz go podnieść, przenieść lub przechylić. Ten komputer powinien być przenoszony przez dwie osoby. Zawsze podnoś go w odpowiedni sposób, aby uniknąć obrażeń. Unikaj pochylania się podczas podnoszenia. Więcej ważnych informacji dotyczących bezpieczeństwa można znaleźć w *Przewodniku z informacjami o produkcji*.
- ⚠ **OSTRZEŻENIE:** Podstawa komputera powinna być zawsze zamontowana w celu zapewnienia maksymalnej stabilności systemu. Niezamontowanie podstawki może spowodować przechylenie się komputera, co grozi obrażeniami ciała lub uszkodzeniem komputera.

1. Postępuj zgodnie z procedurami opisanymi w sekcji [Zanim zaczniesz](#).
2. Zdejmij pokrywę komputera (patrz: [Zdejmowanie pokrywy komputera](#)).
3. Odłącz kabel przełącznika naruszenia obudowy od płyty systemowej.

Zapamiętaj ułożenie tego kabla po wyjęciu go z obudowy. Zaczepy obudowy mogą przytrzymywać kabel na miejscu w obudowie.


4. Wsuń przełącznik naruszenia obudowy z jego gniazda. Wyjmij go z komputera wraz z dołączonym kablem.



### Wkładanie przełącznika naruszenia obudowy

- ⚠ **OSTRZEŻENIE:** Komputer jest ciężki (minimalna waga wynosi w przybliżeniu 25 kg) i manewrowanie nim może być trudne. Poszukaj pomocy, zanim spróbujesz go podnieść, przenieść lub przechylić. Ten komputer powinien być przenoszony przez dwie osoby. Zawsze podnoś go w odpowiedni sposób, aby uniknąć obrażeń. Unikaj pochylania się podczas podnoszenia. Więcej ważnych informacji dotyczących bezpieczeństwa można znaleźć w *Przewodniku z informacjami o produkcji*.
- ⚠ **OSTRZEŻENIE:** Podstawa komputera powinna być zawsze zamontowana w celu zapewnienia maksymalnej stabilności systemu. Niezamontowanie podstawki może spowodować przechylenie się komputera, co grozi obrażeniami ciała lub uszkodzeniem komputera.

1. Delikatnie włącz przełącznik naruszenia obudowy do jego gniazda oraz podłącz ponownie kabel do płyty systemowej.
2. Załóż pokrywę komputera (patrz: [Zakładanie pokrywy komputera](#)).

 **POUCZENIE:** Aby podłączyć kabel sieciowy, należy najpierw podłączyć go do portu lub urządzenia sieciowego, a następnie do komputera.


3. Podłącz komputer i urządzenia do gniazdek elektrycznych oraz włącz je.
- 

## Zerowanie detektora naruszenia obudowy

1. Włącz (lub uruchom ponownie) komputer.
2. Gdy zostanie wyświetlone logo DELL™ w kolorze niebieskim, naciśnij natychmiast klawisz <F2>.

Jeśli nie zdążysz nacisnąć klawisza zanim zostanie wyświetlone logo systemu operacyjnego, musisz poczekać do wyświetlenia pulpitu systemu Microsoft® Windows®. Wówczas wyłącz komputer i spróbuj ponownie (patrz: [Wylaczanie komputera](#)).

3. Wejdź do programu konfiguracji systemu, wybierz opcję **Intrusion Alert** (Alert naruszenia obudowy), przeczytaj informacje przedstawione w alercie i, naciskając klawisz ze strzałką w lewo bądź w prawo, wybierz opcję **Reset** (Wyzeruj). Zmień ustawienie na **On** (Włączony), **On-Silent** (Włączony-Bez reakcji) lub **Disabled** (Wyłączony).

 **UWAGA:** Domyślnie ustawiona jest opcja **Włączony-Bez reakcji**.

4. Uruchom ponownie komputer w celu zastosowania zmian.
- 

[Powrót do spisu treści](#)

[Powrót do spisu treści](#)

## Płyta systemowa

Stacja robocza Dell Precision™ 690 – Podręcznik użytkownika

- [Wymywanie płyty systemowej](#)
- [Wymiana płyty systemowej](#)

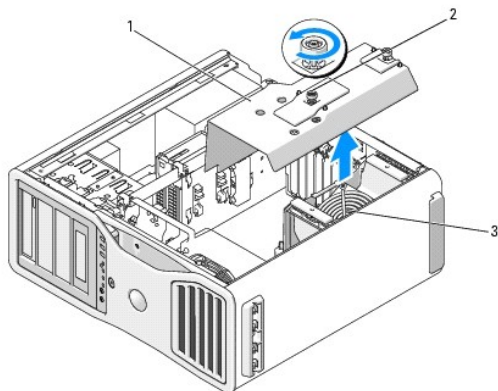
- ⚠ **OSTRZEŻENIE:** Przed rozpoczęciem którejkolwiek z procedur z tej sekcji należy zastosować się do instrukcji dotyczących bezpieczeństwa opisanych w *Przewodniku z Informacjami o produkcie*.
- ⚠ **OSTRZEŻENIE:** Aby uniknąć porażenia prądem elektrycznym, przed zdjęciem pokrywy zawsze należy odłączyć komputer od źródła zasilania, wyjmując kabel z gniazdka elektrycznego.
- ➡ **POUCZENIE:** Aby zapobiec uszkodzeniom elementów wewnątrz komputera spowodowanym przez wyładowania elektrostatyczne, należy pozbyć się ładunków elektrostatycznych z ciała przed dotknięciem którejkolwiek z elektronicznych elementów komputera. Można to zrobić, dotykając nielakierowanej powierzchni metalowej na komputerze.
- ➡ **POUCZENIE:** Płyta systemowa i metalowa ramka są połączone i usuwane jako jeden element.

## Wymywanie płyty systemowej

1. Postępuj zgodnie z procedurami opisanymi w sekcji [Zanim zaczniesz](#).

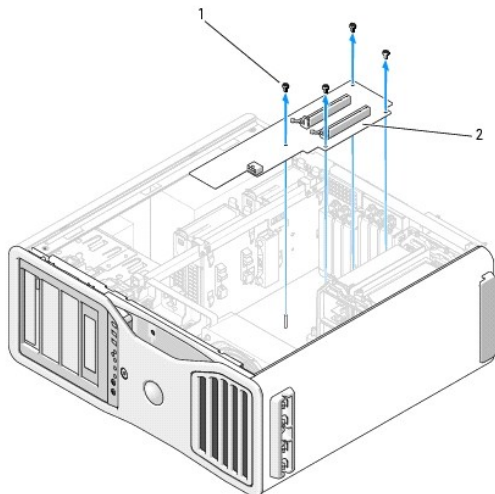
- ⚠ **OSTRZEŻENIE:** Komputer jest ciężki (minimalna waga wynosi w przybliżeniu **25 kg**) i manewrowanie nim może być trudne. Poszukaj pomocy, zanim spróbujesz go podnieść, przenieść lub przechylić. Ten komputer powinien być przenoszony przez dwie osoby. Zawsze podnoś go w odpowiedni sposób, aby uniknąć obrażeń. Unikaj pochylania się podczas podnoszenia. Więcej ważnych informacji dotyczących bezpieczeństwa można znaleźć w *Przewodniku z Informacjami o produkcie*.
- ⚠ **OSTRZEŻENIE:** Podstawa komputera powinna być zawsze zamontowana w celu zapewnienia maksymalnej stabilności systemu. Niezamontowanie podstawki może spowodować przechylenie się komputera, co grozi obrażeniami ciała lub uszkodzeniem komputera.

2. Zdejmij pokrywę komputera (patrz: [Zdejmowanie pokrywy komputera](#)).
3. Zdejmij osłonę pamięci przez poluzowanie dwóch śrub skrzydełkowych i wyjęcie jej z komputera.



1	osłona pamięci
2	śruby skrzydełkowe (2)
3	Wentylator pamięci (zamontowany tylko w systemach bez kart nośnych pamięci)

4. Podnieś w celu wyjęcia kart nośnych pamięci, jeśli są zainstalowane.
5. Jeżeli zainstalowano nośną kartę grafiki, wyjmij ją:
  - a. Wykręć cztery śruby karty.
  - b. Odłącz kabel zasilania karty.
  - c. Unieś kartę delikatnie do góry za róg znajdujący od strony obudowy, aby uwolnić ją od wentylatora i wspornika karty nośnej pamięci.
  - d. Odłóż kartę nośną na bok.

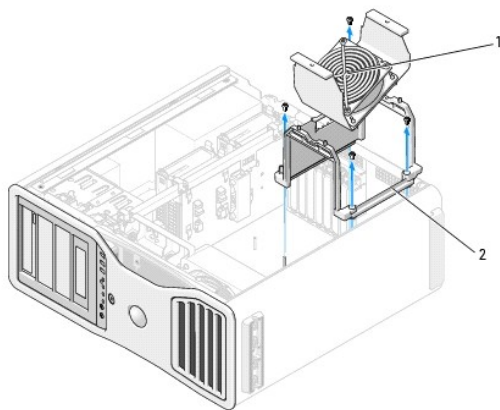


1	śruby (4)
2	nośna karta grafiki

6. Jeśli nie zainstalowano nośnych kart pamięci, wyjmij wentylator pamięci ze wspornika.

7. Wyjmij wspornik wentylatora lub nośnej karty pamięci:

- a. Wykręć cztery śruby, za pomocą których jest on przymocowany do płyty systemowej.
- b. Wyjmij go z komputera.



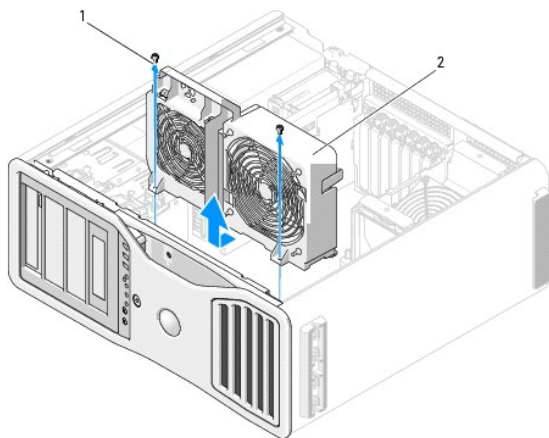
1	wentylator pamięci (zamontowany tylko w komputerach bez kart nośnych pamięci)
2	wspornik wentylatora

8. Odłącz kabel głośnika od płyty systemowej.

9. Odłącz przedni wentylator i wentylator karty od płyty systemowej.

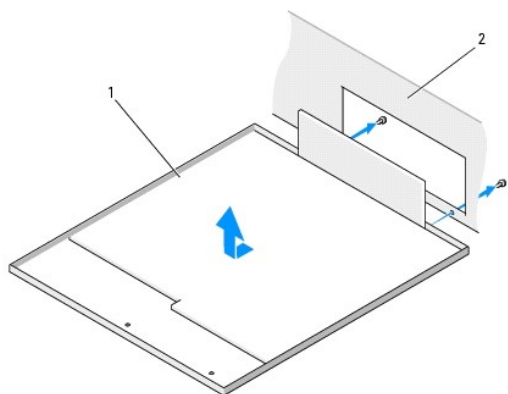
10. Odkręć dwie śruby, za pomocą których zamontowana jest obudowa wentylatora procesora i karty, a następnie wyjmij ją z komputera. Śruby te służą także do mocowania płyty systemowej.





1	śruby (2)
2	obudowa wentylatora procesora i karty

11. Wyjmij wszystkie elementy ograniczające dostęp do płyty systemowej.
12. Odłącz wszystkie przewody od płyty systemowej.
13. Przed wyjęciem zespołu płyty głównej wizualnie porównaj zamienną płytę systemową z aktualną, aby upewnić się, że jest to prawidłowa część.
14. Odkręć dwie śruby mocujące zestaw płyty systemowej z tylnej części obudowy komputera.



1	płyta systemowa
2	tył komputera

15. Przesuń płytę systemową do przodu obudowy komputera w celu zwolnienia zatrzasków obudowy komputera z gniazd panelu płyty systemowej.
16. Wyjmij płytę systemową z komputera.
17. Połóż wyjętą płytę systemową obok zamiennnej płyty systemowej.

## Wymiana płyty systemowej


1. Przelóż elementy z aktualnej płyty systemowej na nową:
  - a. Wyjmij moduły pamięci lub karty nośne pamięci i zainstaluj je na zamiennnej płycie systemowej. Więcej informacji można znaleźć w sekcji [Pamięć](#).

**⚠ OSTRZEŻENIE:** Moduł procesora oraz zespół radiatora mogą się rozgrzać. Aby uniknąć oparzeń, należy poczekać, aż procesor i radiator ostygną.

- b. Wyjmij moduły radiatora i procesora z aktualnej płyty systemowej i przenieś je na płytę zamienną. Więcej informacji można znaleźć w sekcji

### [Wymowanie procesora.](#)

2. Ustaw zworki na nowej płycie systemowej identycznie ze zworkami na starej płycie systemowej (patrz: [Elementy płyty systemowej](#)).

 **UWAGA:** Niektóre komponenty i złącza na nowej płycie mogą znajdować się w innym miejscu niż odpowiadające im złącza na starej płycie systemowej.


3. Ustaw nową płytę systemową, dopasowując gniazda na spodzie płyty do zatrzasków na obudowie komputera.  
Wsuń płytę systemową na swoje miejsce.

4. Przykręć płytę systemową.

5. Zamontuj wszystkie elementy i kable odłączone od poprzedniej płyty systemowej.

6. Podłącz wszystkie kable do odpowiednich złączy z tyłu komputera.

7. Załóż pokrywę komputera (patrz: [Zakładanie pokrywy komputera](#)).

 **POUCZENIE:** Aby podłączyć kabel sieciowy, należy najpierw podłączyć go do portu lub urządzenia sieciowego, a następnie do komputera.

8. Podłącz komputer i urządzenia do gniazdek elektrycznych oraz włącz je.

---

[Powrót do spisu treści](#)

[Powrót do spisu treści](#)

## Stacja robocza Dell Precision™ 690 — Podręcznik użytkownika



**UWAGA:** oznacza ważną informację pozwalającą na lepsze wykorzystanie możliwości komputera.



**POUCZENIE:** wskazuje na możliwość uszkodzenia sprzętu lub utraty danych i informuje o sposobie uniknięcia problemu.



**OSTRZEŻENIE:** wskazuje na możliwość wystąpienia szkody materialnej oraz potencjalne niebezpieczeństwo obrażeń ciała lub śmierci.

Informacje zawarte w niniejszym dokumencie mogą ulec zmianie bez uprzedzenia.

© 2006 Dell Inc. Wszelkie prawa zastrzeżone.

Powielanie w jakikolwiek sposób bez pisemnego zezwolenia firmy Dell Inc. jest zabronione.

Znaki towarowe użyte w tekście: *Dell*, logo *DELL*, *Inspiron*, *Dell Precision*, *Dimension*, *OptiPlex*, *Latitude*, *Dell Travellite*, *PowerEdge*, *PowerVault*, *StrikeZone*, *PowerApp* oraz *Dell OpenManage* są znakami towarowymi firmy Dell Inc.; *Intel*, *SpeedStep*, *Pentium*, *Xeon*, and *Celeron* są zastrzeżonymi znakami towarowymi Intel Corporation; *Microsoft* oraz *Windows* są zastrzeżonymi znakami towarowymi firmy Microsoft Corporation; *Bluetooth* jest zastrzeżonym znakiem towarowym należącym do Bluetooth SIG, Inc. i jest używany przez Dell Inc. na mocy licencji; ENERGY STAR jest zastrzeżonym znakiem towarowym amerykańskiej Agencji Ochrony Środowiska.

W niniejszym dokumencie mogą zostać także użyte inne znaki towarowe i nazwy handlowe w odniesieniu do podmiotów posiadających prawa do znaków i nazw lub ich produktów. Firma Dell Inc. nie rości sobie praw majątkowych do jakichkolwiek znaków towarowych i nazw handlowych, których nie jest właścicielem.

---

[Powrót do spisu treści](#)

## Narzędzia do rozwiązywania problemów

Stacja robocza Dell Precision™ 690 – Podręcznik użytkownika

- [Lampki diagnostyczne](#)
- [Kody dźwiękowe](#)
- [Komunikaty o błędach](#)
- [Program Dell Diagnostics](#)
- [Sterowniki](#)
- [Przywracanie systemu operacyjnego](#)
- [Niekompatybilność oprogramowania i sprzętu](#)

### Lampki diagnostyczne

**⚠ OSTRZEŻENIE:** Przed rozpoczęciem **którejkolwiek z procedur z tej sekcji należy zastosować się do instrukcji dotyczących bezpieczeństwa** opisanych w *Przewodniku z informacjami o produkcji*.

Na przednim panelu komputera umieszczone są cztery lampki oznaczone cyframi „1”, „2”, „3” i „4”, które pomagają w rozwiązywaniu problemów. Lampki te mogą być wyłączone lub świecić na zielono. Podczas normalnego uruchamiania komputera lampki migają. Jeśli komputer nie działa prawidłowo, stan lampek oraz przycisku zasilania pomaga zidentyfikować problem. Lampki te określają także stany uśpienia.

### Kody lampek diagnostycznych przed testem POST

Lampki diagnostyczne	Lampka zasilania	Opis problemu	Sugerowane rozwiązanie
①②③④	wyłączona	Brak zasilania komputera.	Włącz kabel zasilania komputera do gniazdka elektrycznego. Sprawdź, czy świeci się lampka zasilania na przednim panelu. Jeśli lampka zasilania jest wyłączona, sprawdź, czy komputer jest podłączony do sprawnego gniazdka elektrycznego i naciśnij przycisk zasilania.  Jeżeli problem nie zostanie rozwiązany, skontaktuj się z firmą Dell, aby uzyskać pomoc techniczną (patrz: <a href="#">Kontakt z firmą Dell</a> ).
①②③④	wyłączona	Komputer jest normalnie wyłączony: kabel zasilania jest włączony do gniazdka elektrycznego.	Naciśnij przycisk zasilania, aby włączyć komputer.  Jeżeli komputer nie włącza się, sprawdź, czy świeci się lampka zasilania na przednim panelu. Jeśli lampka zasilania jest wyłączona, sprawdź, czy komputer jest podłączony do sprawnego gniazdka elektrycznego i naciśnij przycisk zasilania.  Jeżeli problem nie zostanie rozwiązany, skontaktuj się z firmą Dell, aby uzyskać pomoc techniczną (patrz: <a href="#">Kontakt z firmą Dell</a> ).
①②③④	migająca na zielono	Komputer jest w stanie zmniejszonego poboru energii lub „uśpienia”.	Użyj jednej z odpowiednich metod, aby „wybudzić” komputer. Patrz: <a href="#">Zarządzanie energią</a> .  Jeżeli problem nie został rozwiązany i próbujesz aktywować komputer za pomocą myszy lub klawiatury USB, wymień mysz lub klawiaturę na działającą mysz lub klawiaturę PS/2, a następnie spróbuj aktywować komputer.
①②③④ (migające)	migająca na zielono	Komputer jest w stanie zmniejszonego poboru energii lub „uśpienia”.	Użyj jednej z odpowiednich metod, aby „wybudzić” komputer. Patrz: <a href="#">Zarządzanie energią</a> .  Jeżeli problem nie został rozwiązany i próbujesz aktywować komputer za pomocą myszy lub klawiatury USB, wymień mysz lub klawiaturę na działającą mysz lub klawiaturę PS/2, a następnie spróbuj aktywować komputer.
①②③④ (migające)	bursztynowa	BIOS nie działa.	Sprawdź, czy procesor został umieszczony prawidłowo i uruchom komputer ponownie (patrz: <a href="#">Procesor</a> ).  Jeżeli problem nie zostanie rozwiązany, skontaktuj się z firmą Dell, aby uzyskać pomoc techniczną (patrz: <a href="#">Kontakt z firmą Dell</a> ).
①②③④ (migające)	migająca na bursztynowo	Możliwe uszkodzenie zasilacza lub kabla zasilania	Wykonaj procedurę opisaną w sekcji <a href="#">Problemy z zasilaniem</a> .  Jeżeli problem nie zostanie rozwiązany, skontaktuj się z firmą Dell, aby uzyskać pomoc techniczną (patrz: <a href="#">Kontakt z firmą Dell</a> ).
①②③④ (migające)	bursztynowa	Możliwa awaria płyty systemowej	Skontaktuj się z firmą Dell, aby uzyskać pomoc techniczną (patrz: <a href="#">Kontakt z firmą Dell</a> ).
①②③④ (migające)	bursztynowa	Niezgodność procesora	Przejdź do sekcji <a href="#">Wskazówki dotyczące rozwiązywania problemów</a> , a następnie <a href="#">Problemy z pamięcią</a> oraz <a href="#">Problemy z zasilaniem</a> .

 (migające)	bursztynowa	Możliwa awaria w komponencie modularnym, takim jak nośna karta grafiki lub nośna karta pamięci.	Sprawdź, czy wymagane kable zasilania są podłączone do kart nośnych pamięci i grafiki.  Wykonaj procedurę opisaną w sekcji <a href="#">Problemy z zasilaniem</a> .
 (migające)	bursztynowa	Możliwa awaria zasilacza	Sprawdź, czy oba kable zasilania są podłączone do płyty głównej.

## Lampki diagnostyczne podczas testu POST

Lampka zasilania świeci się na zielono podczas testu POST w przypadku przedstawionych układów kodów lampek diagnostycznych.

Stan lampek	Opis problemu	Sugerowane rozwiązanie
	Możliwa awaria procesora	Zainstaluj procesor jeszcze raz, a następnie ponownie uruchom komputer (patrz: <a href="#">Procesor</a> ).
	Możliwa awaria karty rozszerzeń.	<ol style="list-style-type: none"> <li>Sprawdź, czy nie ma konfliktu, wyjmując kartę (nie kartę graficzną), a następnie uruchamiając ponownie komputer. Patrz: <a href="#">Karty</a>.</li> <li>Jeśli problem nie zostanie rozwiązany, zainstaluj ponownie wyjętą kartę, wyjmij inną kartę, a następnie uruchom ponownie komputer.</li> <li>Powtórz tę operację dla każdej karty. Jeżeli komputer uruchamia się normalnie, sprawdź, czy ostatnio wyjęta karta nie powodowała konfliktów zasobów (patrz: <a href="#">Niekompatybilność oprogramowania i sprzętu</a>).</li> <li>Jeśli problem nie zostanie rozwiązany, skontaktuj się z firmą Dell (patrz: <a href="#">Kontakt z firmą Dell</a>).</li> </ol>
	Możliwa awaria karty graficznej.	<ol style="list-style-type: none"> <li>Jeżeli w komputerze znajduje się karta graficzna, wyjmij ją, zainstaluj ponownie, a następnie ponownie uruchom komputer. Patrz: <a href="#">Karty</a>.</li> <li>Jeśli problem nie zostanie rozwiązany, zainstaluj inną sprawną kartę graficzną i uruchom ponownie komputer.</li> <li>Jeśli problem występuje nadal lub w komputerze znajduje się zintegrowana karta graficzna, skontaktuj się z firmą Dell (patrz: <a href="#">Kontakt z firmą Dell</a>).</li> </ol>
	Możliwa awaria napędu dyskietek lub dysku twardego.	Odłącz i podłącz jeszcze raz wszystkie kable zasilania oraz danych, a następnie uruchom ponownie komputer.
	Możliwa awaria złącza USB.	Zainstaluj jeszcze raz wszystkie urządzenia USB, sprawdź połączenia kabli, a następnie uruchom komputer ponownie.
	Nie wykryto modułów pamięci.	<ol style="list-style-type: none"> <li>Wyjmij i włoż ponownie moduły pamięci, aby sprawdzić, czy komputer prawidłowo komunikuje się z pamięcią (patrz: <a href="#">Pamięć</a>).</li> <li>Uruchom ponownie komputer.</li> <li>Jeżeli problem nadal występuje, wyjmij wszystkie moduły pamięci i zainstaluj jeden moduł pamięci w złączu DIMM_1.</li> <li>Uruchom ponownie komputer.</li> </ol> <p>Pojawi się komunikat informujący, że system będzie działał ze zmniejszoną wydajnością i ograniczonymi możliwościami korekcyjnymi błędów ze względu na to, że pamięć nie działa w parze.</p> <ol style="list-style-type: none"> <li>Naciśnij &lt;F1&gt;, aby uruchomić system operacyjny.</li> <li>Uruchom program diagnostyczny Dell Diagnostics. Patrz: <a href="#">Dell Diagnostics</a>.</li> <li>Jeżeli komputer działa z danym modulem pamięci, zamknij komputer (patrz: <a href="#">Wyłączenie komputera</a>), wyjmij moduł pamięci i powtarzaj tę operację dla pozostałych modułów pamięci do momentu wystąpienia błędu pamięci podczas uruchamiania lub testowania diagnostycznego.</li> </ol> <p>Jeżeli pierwszy testowany moduł pamięci jest wadliwy, powtórz proces z pozostałymi modułami, aby upewnić się, że moduły te nie są wadliwe.</p> <ol style="list-style-type: none"> <li>Po zidentyfikowaniu wadliwego modułu pamięci skontaktuj się z firmą Dell w celu dokonania jego wymiany (patrz: <a href="#">Kontakt z firmą Dell</a>).</li> </ol>
	Nie wykryto modułów pamięci.	<ol style="list-style-type: none"> <li>Jeżeli zainstalowany jest jeden moduł pamięci, zainstaluj go jeszcze raz i ponownie uruchom komputer. (patrz: <a href="#">Pamięć</a>).</li> <li>Jeżeli zainstalowanych jest więcej modułów pamięci niż jeden, wyjmij te moduły, zainstaluj ponownie jeden moduł, a następnie ponownie uruchom komputer (patrz: <a href="#">Pamięć</a>). Jeżeli proces uruchomienia komputera przebiegnie normalnie, powtórnice zainstaluj kolejny moduł. Powtarzaj tę czynność aż do zidentyfikowania wadliwego modułu lub do bezbłędnego zakończenia ponownej instalacji wszystkich modułów.</li> <li>Jeśli to możliwe, zainstaluj w komputerze prawidłowo działającą pamięć tego samego typu (patrz: <a href="#">Pamięć</a>).</li> <li>Jeśli problem nie zostanie rozwiązany, skontaktuj się z firmą Dell (patrz: <a href="#">Kontakt z firmą Dell</a>).</li> </ol>
	Awaria płyty systemowej	Skontaktuj się z firmą Dell, aby uzyskać pomoc techniczną (patrz: <a href="#">Kontakt z firmą Dell</a> ).

1 2 3 4	Moduły pamięci zostały wykryte, ale występuje błąd w konfiguracji pamięci lub kompatybilności jej modułów.	<ul style="list-style-type: none"> <li>1 Sprawdź, czy nie istnieją specjalne wymagania dotyczące położenia modułów pamięci/złączy pamięci (patrz: <a href="#">Pamięć</a>).</li> <li>1 Sprawdź, czy instalowane moduły pamięci są kompatybilne z komputerem (patrz: <a href="#">Pamięć</a>).</li> <li>1 Powtórnie zainstaluj wszystkie moduły pamięci i uruchom ponownie komputer (patrz: <a href="#">Pamięć</a>).</li> <li>1 Jeśli problem nie zostanie rozwiązany, skontaktuj się z firmą Dell (patrz: <a href="#">Kontakt z firmą Dell</a>).</li> </ul>
1 2 3 4	Rutynowe działanie systemu poprzedzające inicjalizację grafiki	Przeczytaj komunikaty pojawiające się na ekranie monitora.
1 2 3 4	Możliwa awaria karty rozszerzeń.	<ul style="list-style-type: none"> <li>1. Sprawdź, czy nie ma konfliktu, wyjmując kartę (nie kartę graficzną), a następnie uruchamiając ponownie komputer. Patrz: <a href="#">Karty</a>.</li> <li>2. Jeśli problem nie zostanie rozwiązany, zainstaluj powtórnie wyjętą kartę, wyjmij inną kartę, a następnie uruchom ponownie komputer.</li> <li>3. Powtórz tę operację dla każdej karty. Jeżeli komputer uruchamia się normalnie, sprawdź, czy ostatnio wyjęta karta nie powodowała konfliktów zasobów (patrz: <a href="#">Niekompatybilność oprogramowania i sprzętu</a>).</li> <li>4. Jeśli problem nie zostanie rozwiązany, skontaktuj się z firmą Dell (patrz: <a href="#">Kontakt z firmą Dell</a>).</li> </ul>
1 2 3 4	Rutynowe działanie systemu poprzedzające inicjalizację grafiki	Przeczytaj komunikaty pojawiające się na ekranie monitora.
1 2 3 4	<p>Komputer działa normalnie po wykonaniu testu POST.</p> <p><b>UWAGA:</b> Lampki diagnostyczne migają przez krótki czas; wyłączają się po prawidłowym uruchomieniu systemu operacyjnego przez komputer.</p>	Brak

## Kody dźwiękowe

Jeśli wyświetlanie na monitorze informacji o błędach lub problemach jest niemożliwe, podczas procedury startowej komputer może wydać szereg sygnałów dźwiękowych. Szereg taki, określany jako kod dźwiękowy, umożliwia identyfikację problemu. Jeden z możliwych kodów dźwiękowych (kod 1-3-1) składa się z jednego sygnału dźwiękowego oraz grupy trzech sygnałów, po której następuje jeden sygnał. Kod ten informuje, że w komputerze wystąpił problem z pamięcią.

Jeśli podczas uruchamiania komputera generowane są sygnały dźwiękowe:

1. Zapisz kod dźwiękowy na [Diagnostycznej liście kontrolnej](#).
2. Uruchom program Dell Diagnostics, aby zidentyfikować poważniejszą przyczynę (patrz: [Dell Diagnostics](#)).
3. Skontaktuj się z firmą Dell, aby uzyskać pomoc techniczną (patrz: [Kontakt z firmą Dell](#)).

Kod	Przyczyna
1-1-2	Błąd w rejestrze mikroprocesora
1-1-3	Błąd odczytu/zapisu w pamięci NVRAM
1-1-4	Błąd sumy kontrolnej ROM BIOS
1-2-1	Błąd programowalnego zegara
1-2-2	Błąd inicjalizacji DMA
1-2-3	Błąd odczytu/zapisu rejestru stron DMA
1-3	Błąd podczas testowania pamięci obrazu
od 1-3-1 do 2-4-4	Nieprawidłowo zidentyfikowana lub używana pamięć
1-3-2	Problem z pamięcią
3-1-1	Błąd w rejestrze podległego DMA
3-1-2	Błąd w rejestrze nadrzędnego DMA
3-1-3	Błąd w rejestrze maski przerwania nadrzędnych
3-1-4	Błąd w rejestrze maski przerwania podległych
3-2-2	Błąd ładowania wektora przerwania
3-2-4	Błąd podczas testowania kontrolera klawiatury
3-3-1	Utrata zasilania NVRAM
3-3-2	Błędna konfiguracja pamięci NVRAM
3-3-4	Błąd podczas testowania pamięci obrazu

3-4-1	Błąd podczas inicjalizacji ekranu
3-4-2	Błąd odświeżania ekranu
3-4-3	Błąd przeszukiwania pamięci ROM karty graficznej
4-2-1	Brak taktu zegara
4-2-2	Błąd wyłączenia
4-2-3	Błąd bramki A20
4-2-4	Nieoczekiwane przerwanie w trybie chronionym
4-3-1	Błąd pamięci powyżej adresu 0FFFFh
4-3-3	Błąd licznika 2 układu zegara
4-3-4	Zatrzymanie zegara
4-4-1	Błąd podczas testowania portu szeregowego lub równoległego
4-4-2	Błąd dekompresji kodu do pamięci typu shadow
4-4-3	Błąd w teście koprocatora matematycznego
4-4-4	Błąd w teście pamięci podręcznej

## Komunikaty o błędach

Wypełnij [Diagnostyczną listę kontrolną](#), wykonując poniższe czynności.

**⚠ OSTRZEŻENIE:** Przed rozpoczęciem którejkolwiek z procedur z tej sekcji należy zastosować się do instrukcji bezpieczeństwa opisanych w *Przewodniku z informacjami o produkcie*.

Jeśli komunikatu nie ma na liście, należy zapoznać się z dokumentacją systemu operacyjnego lub programu, który był uruchomiony w momencie wyświetlenia komunikatu.

<p><b>A filename cannot contain any of the following characters (Nazwa pliku nie może zawierać żadnego z następujących znaków): \ / : * ? " &lt; &gt;   —</b> Nie należy używać tych znaków w nazwach plików.</p>
<p><b>A required .DLL file was not found (Nie znaleziono wymaganego pliku.DLL)</b> — W programie, który próbujesz otworzyć, brakuje pliku niezbędnego do działania tego programu. Aby usunąć, a następnie ponownie zainstalować program:</p> <ol style="list-style-type: none"> <li>1. Kliknij przycisk <b>Start</b>, a następnie opcję <b>Control Panel</b> (Panel sterowania) i pozycję <b>Add or Remove Programs</b> (Dodaj lub usuń programy).</li> <li>2. Wybierz program do usunięcia.</li> <li>3. Kliknij ikonę <b>Change or Remove Program</b> (Zmień lub usuń programy).</li> <li>4. Instrukcja dotycząca instalacji znajduje się w dokumentacji programu.</li> </ol>
<p><b>Alert! Air Temperature Sensor Not Detected. (Nie wykryto czujnika temperatury powietrza.)</b> — Sprawdź, czy wszystkie kable są dobrze przymocowane do panelu I/O oraz płyty głównej i uruchom ponownie komputer. Jeśli problem nie zostanie rozwiązany, skontaktuj się z firmą Dell. (Patrz: "Kontakt z firmą Dell" na str. 259)</p>
<p><b>Alert! CPU Installed in Incorrect Socket (Alert! Procesor CPU został zamontowany w nieodpowiednim gnieździe.)</b> —</p> <p><b>Alert! System thermal solution compromised. Replace system cover and reboot (Alert! System chłodzenia nie działa właściwie. Załóż z powrotem pokrywę komputera i uruchom komputer ponownie.)</b> — Sprawdź, czy pokrywa komputera jest odpowiednio założona i uruchom komputer ponownie.</p> <p><b>UWAGA:</b> Konfiguracje z jednym procesorem muszą wykorzystywać CPU_0.</p>
<p><b>Alert! Previous attempts at booting this system have failed at checkpoint [nnnn]. For help in resolving this problem, please note this checkpoint and contact Dell Technical Support (Alert! Poprzednie próby uruchomienia systemu nie powiodły się w punkcie kontrolnym [nnnn]. Aby uzyskać pomoc w rozwiązaniu tego problemu, zanotuj ten punkt kontrolny i zwróć się do Pomocy technicznej firmy Dell)</b> — Skontaktuj się z firmą Dell i zgłoś kod punktu kontrolnego (nnnn) technikowi udzielającemu pomocy technicznej. (Patrz: <a href="#">Kontakt z firmą Dell</a>.)</p>
<p><b>Alert! Memory Fan Failure (Alert! Awaria wentylatora pamięci)</b> —</p> <p><b>Alert! Hard Drive Fan Failure (Alert! Awaria wentylatora dysku twardego).</b></p>

**Alert! Front Fan Failure (Alert! Awaria przedniego wentylatora) —**

Alert! Chipset heatsink not detected. (Alert! Nie wykryto radiatora na układzie chipset.) —

**Alert! Card Cage Fan Failure (Alert! Awaria wentylatora we wnęce na karty rozszerzeń) —**

**Alert! Power Supply Fan Failure (Alert! Awaria wentylatora zasilacza) —**

Alert! Previous Fan Failures (Alert! Poprzednie awarie wentylatora).

**Alert! Previous Thermal Failure (Poprzednia awaria systemu chłodzenia) —**

Alert! Previous Shutdown Due to Thermal Event (Alert! Poprzednie zamknięcie systemu z powodu przegrzania. Sprawdź, czy nic nie blokuje przepływu powietrza przez wentylatory oraz czy są one dobrze zainstalowane i sprawne. Sprawdź także, czy zespół radiatora jest odpowiednio zamontowany).

**Alert! Previous Reboot Was Due to Voltage Regulator Failure (Alert! Poprzednie ponowne uruchomienie było spowodowane awarią regulatora napięcia) —** Skontaktuj się z firmą Dell w celu uzyskania pomocy technicznej. Patrz: [Kontakt z firmą Dell](#)

**Alert! System Battery Voltage is Low (Alert! Niskie napięcie w baterii systemowej) —** Wymień baterię. Patrz: [Wymiana baterii](#).

**Alert! Memory Configuration Mismatch. Please enter Setup for Memory Information details. (Alert! Niezgodność konfiguracji pamięci. Wejdź do Konfiguracji, aby sprawdzić szczegółowe informacje o pamięci.) —**

**Alert! Memory Risers must be installed as a set of four (Alert! Karty nośne pamięci muszą zostać zainstalowane w formie zestawu czterech kart) —**

**Alert! Uncorrectable Memory Error Previously Detected in DIMM\_X/Y (Alert! Nieusuwalny błąd pamięci wykryty wcześniej w DIMM\_X/Y) —**

**Alert! Operating in single channel debug mode. Please populate memory in matched sets for normal operation. (Alert! System działa w trybie debug z jednokanałowym dostępem do pamięci. Proszę włożyć moduły pamięci w dobranych zestawach, aby zapewnić normalne działanie.) —**

Alert! Memory Built-in Self Test fails in DIMM\_X/Y (Alert! Wbudowany autotest pamięci nie powiódł się dla DIMM\_X/Y) — Patrz: [Problemy z pamięcią](#).

**Alert! Invalid Memory installed. DIMMs must have Full DIMM Heat Spreaders (Alert! Zainstalowano niewłaściwe moduły pamięci. Pamięci DIMM muszą posiadać pełnowymiarowe radiatory DIMM) —** Sprawdź, czy używane są pełnowymiarowe radiatory lub czy je poprawnie zamontowano.

**Attachment failed to respond (Brak odpowiedzi dodatkowego urządzenia) —** Patrz: [Problemy z napędami](#).

**Bad command or file name (Nieprawidłowa nazwa polecenia lub pliku) —** Sprawdź, czy polecenie zostało wpisane prawidłowo, spacje są w odpowiednich miejscach i nazwa ścieżki jest poprawna.

**Bad error-correction code (ECC) on disk read (Błąd kodu korekcji (ECC) podczas odczytu dysku) —** Patrz: [Problemy z napędami](#).

**Controller has failed (Awaria kontrolera) —** Patrz: [Problemy z napędami](#).

**Data error (Błąd danych) —** Patrz: [Problemy z napędami](#).



Decreasing available memory (Zmniejszenie rozmiaru dostępnej pamięci) — Patrz: [Problemy z zawieszaniem się komputera i oprogramowaniem](#).

Diskette drive 0 seek failure (Napęd dyskietek 0 — błąd podczas wyszukiwania ścieżki) — Patrz: [Problemy z napędami](#).

Diskette read failure (Błąd odczytu dyskietki) — Patrz: [Problemy z napędami](#).

Diskette subsystem reset failed (Błąd podczas resetowania podsystemu dyskietek) — Uruchom program diagnostyczny Dell Diagnostics. Patrz: [Dell Diagnostics](#).

Diskette write protected (Dyskietka zabezpieczona przed zapisem) — Przesuń blokadę zabezpieczającą przed zapisem do pozycji otwartej.

Drive not ready (Napęd nie jest gotowy) — Włóż dyskietkę do napędu.

Gate A20 failure (Błąd bramki A20) — Patrz: [Problemy z zawieszaniem się komputera i oprogramowaniem](#).

Hard-disk configuration error (Błąd konfiguracji dysku twardego) —

Hard-disk controller failure (Awaria kontrolera dysku twardego) —

Hard-disk drive failure (Awaria napędu dysku twardego) —

Hard-disk drive failure (Awaria napędu dysku twardego) —

Patrz: [Problemy z napędami](#).

Insert bootable media (Włóż nośniki startowe) — Włóż dyskietkę startową, dysk CD lub inne nośniki startowe.

Invalid configuration information — please run SETUP program (Nieprawidłowe informacje o konfiguracji — należy uruchomić program SETUP) — Wejdź do programu konfiguracji systemu (patrz: [Konfiguracja systemu](#)) i skoryguj informacje o konfiguracji komputera.

Keyboard failure (Awaria klawiatury) — Patrz: [Problemy z klawiaturą](#)

Memory address line failure at address, read value expecting value (Błąd w linii adresowej pamięci przy adresie, odczytano wartość, oczekiwano wartości) — Patrz: [Problemy z pamięcią](#).

Memory allocation error (Błąd alokacji pamięci) —

1. Wyłącz komputer, odczekaj 30 sekund i uruchom go ponownie.
2. Spróbuj ponownie uruchomić program.
3. Jeżeli komunikat o błędzie zostanie wyświetlony ponownie, poszukaj w dokumentacji oprogramowania dodatkowych wskazówek dotyczących rozwiązywania problemów.

Memory data line failure at address, read value expecting value (Błąd w linii danych pamięci przy adresie, odczytano wartość, oczekiwano wartości) —

Memory double word logic failure at address, read value expecting value (Błąd logiki pamięci dla podwójnych słów przy adresie, odczytano wartość, oczekiwano wartości) —

Memory odd/even logic failure at address, read value expecting value (Błąd logiki nieparzystości/parzystości pamięci przy adresie, odczytano wartość, oczekiwano wartości).

Memory write/read failure at address, read value expecting value (Błąd zapisu/odczytu pamięci przy adresie, odczytano wartość, oczekiwano wartości).

**Memory size in CMOS invalid (Nieprawidłowy rozmiar pamięci w CMOS) —**

Patrz: [Problemy z pamięcią](#).

**No boot device available (Brak dostępnego urządzenia startowego) —**

- 1 Jeżeli urządzeniem startowym jest napęd dyskietek, sprawdź, czy w napędzie znajdują nośniki startowe.
- 1 Jeżeli urządzeniem startowym jest dysk twardy, sprawdź, czy kable są podłączone, a napęd jest właściwie zamontowany i podzielony na partycje jako urządzenie startowe.
- 1 Wejdź do programu konfiguracji systemu (patrz: [Konfiguracja systemu](#)) i sprawdź, czy informacje o sekwencji ładowania są poprawne.

**No boot sector on hard-disk drive (Brak sektora startowego w napędzie dysku twardego) —** Wejdź do programu konfiguracji systemu (patrz: [Konfiguracja systemu](#)) i sprawdź, czy informacje o konfiguracji komputera w odniesieniu do twardego dysku są poprawne.

Jeśli po potwierdzeniu poprawności informacji w konfiguracji systemu komunikat będzie nadal wyświetlany, odszukaj w dokumentacji systemu operacyjnego informacje dotyczące ponownej instalacji.

**No timer tick interrupt (Brak przerwania taktu zegara) —** Uruchom program diagnostyczny Dell Diagnostics. Patrz: [Dell Diagnostics](#).

**Non-system disk or disk error (Dysk nie jest dyskiem systemowym lub błąd dysku) —** Zastąp dyskietkę dyskietką zawierającą startowy system operacyjny lub wyjmij dyskietkę z napędu A i uruchom komputer ponownie.

**Not a boot diskette (To nie jest dyskietka startowa) —** Włóż nośnik startowy i uruchom komputer ponownie.

**Not enough memory or resources. Close some programs and try again (Brak wystarczającej pamięci lub zasobów. Zamknij niektóre programy i spróbuj ponownie) —** Zamknij wszystkie okna i otwórz program, którego chcesz użyć. W niektórych przypadkach do przywrócenia zasobów komputera może być wymagane jego ponowne uruchomienie. W takim przypadku jako pierwszy uruchom program, którego chcesz używać.

**Operating system not found (Nie znaleziono systemu operacyjnego) —** Skontaktuj się z firmą Dell (patrz: [Kontakt z firmą Dell](#)).

**Please Connect USB Keyboard/Mouse to USB Ports on the Back of the Computer (Podłącz klawiaturę/mysz USB do portów USB na tylnym panelu komputera) —** Wyłącz komputer, podłącz klawiaturę i/lub mysz USB do złącza USB na tylnym panelu komputera i uruchom komputer ponownie.

**Plug and Play configuration error (Błąd konfiguracji Plug and Play) —**

1. Wyłącz komputer, odłącz go od gniazdka elektrycznego, a następnie wyjmij wszystkie karty (oprócz jednej).
2. Podłącz komputer i uruchom go ponownie.
3. Jeśli komunikat jest nadal wyświetlany, może to oznaczać, że zainstalowana karta nie działa prawidłowo. Jeśli komunikat nie jest wyświetlany, wyłącz komputer i włóż inną kartę.
4. Powtarzaj tę procedurę do czasu znalezienia wadliwie działającej karty.

**Read fault (Błąd odczytu) —**

**Requested sector not found (Nie znaleziono wymaganego sektora) —**

**Reset failed (Resetowanie nie powiodło się) —**

Patrz: [Problemy z napędami](#).

**Sector not found (Nie znaleziono sektora) —**

- 1 Uruchom narzędzie kontroli błędów systemu Windows w celu sprawdzenia struktury plików na dyskietce lub na dysku twardym. Instrukcje można znaleźć w Pomocy systemu Windows.
- 1 Jeżeli znaczna liczba sektorów jest wadliwych, wykonaj kopię zapasową danych (jeśli jest to możliwe), a następnie ponownie sformatuj dyskietkę lub dysk twardy.

**Seek error (Błąd podczas wyszukiwania) —** Patrz: [Problemy z napędami](#).

**Shutdown failure (Błąd podczas zamykania)** — Uruchom program diagnostyczny Dell Diagnostics. Patrz: [Dell Diagnostics](#).

**Time-of-day clock stopped (Zatrzymany zegar czasu rzeczywistego)** —

**Time-of-day not set (Nieustawiony zegar czasu rzeczywistego)** —

Wejdź do programu konfiguracji systemu (patrz: [Konfiguracja systemu](#)) i skoryguj datę lub czas. Jeśli problem nie zostanie rozwiązany, wymień baterię (patrz: [Bateria](#)).

**Timer chip counter 2 failed (Błąd licznika 2 układu zegara)** — Uruchom program diagnostyczny Dell Diagnostics. Patrz: [Dell Diagnostics](#).

**Unexpected interrupt in protected mode (Nieoczekiwane przerwanie w trybie chronionym)** — Uruchom program diagnostyczny Dell Diagnostics. Patrz: [Dell Diagnostics](#).

**WARNING:** Dell's Disk Monitoring System has detected that drive [O/1] on the IDE controller is operating outside of normal specifications. It is advisable to immediately back up your data and replace your hard drive by calling your support desk or Dell (**OSTRZEŻENIE: System monitorowania dysków firmy Dell wykrył, że napęd [O/1] podłączony do kontrolera IDE działa niezgodnie ze standardowymi specyfikacjami. Zaleca się natychmiastowe wykonanie kopii zapasowej danych i wymianę dysku twardego po skontaktowaniu się z centrum pomocy technicznej lub firmą Dell.**

Jeżeli napęd do wymiany nie jest dostępny, a zainstalowany napęd nie jest jedynym napędem startowym, wejdź do programu konfiguracji systemu i zmień odpowiednie ustawienie napędu na **None** (Brak) (patrz: [Konfiguracja systemu](#)). Następnie wyjmij napęd z komputera.

**Write fault (Błąd zapisu)** —

**Write fault on selected drive (Błąd zapisu w wybranym napędzie)** —

Patrz: [Problemy z napędami](#).

**<drive letter>:\ is not accessible. The device is not ready (Napęd <litera oznaczająca napęd>:\ jest niedostępny. Urządzenie nie jest gotowe)** — Napęd dyskietek nie może odczytać dysku. Włóż dyskietkę do napędu i spróbuj ponownie.

## Dell Diagnostics

 **OSTRZEŻENIE:** Przed rozpoczęciem **którejkolwiek z procedur z tej sekcji należy zastosować się do instrukcji dotyczących bezpieczeństwa** opisanych w *Przewodniku z informacjami o produkcji*.

### Kiedy należy używać programu Dell Diagnostics?

W przypadku pojawienia się problemów z komputerem przed skontaktowaniem się z personelem pomocy technicznej firmy Dell należy wykonać czynności przedstawione w sekcji [Rozwiązywanie problemów](#) i uruchomić program diagnostyczny Dell Diagnostics (patrz: [Kontakt z Dell](#)).

Przed rozpoczęciem zaleca się wydrukowanie tych procedur.

 **POUCZENIE:** Program Dell Diagnostics działa tylko na komputerach firmy Dell™.

Wejdź do programu konfiguracji systemu, przejrzyj informacje dotyczące konfiguracji komputera i sprawdź, czy urządzenie, które ma zostać przetestowane, jest wyświetlone i aktywne.

Uruchom program Dell Diagnostics z dysku twardego lub z dysku CD Drivers and Utilities (Sterowniki i programy narzędziowe) (określanego także jako *ResourceCD*). Patrz: [Dell Diagnostics](#).

 **UWAGA:** Dysk CD *Drivers and Utilities* (Sterowniki i programy narzędziowe) jest dostarczany opcjonalnie i nie ze wszystkimi komputerami.

### Uruchamianie programu Dell Diagnostics z dysku twardego

1. Włącz (lub uruchom ponownie) komputer.
2. Naciśnij <F12> natychmiast po pojawieniu się logo firmy DELL™.

**UWAGA:** Jeśli pojawi się komunikat informujący, że partycja narzędzia diagnostycznego nie została znaleziona, uruchom program Dell Diagnostics z dysku CD *Drivers and Utilities* (Sterowniki i programy narzędziowe) (patrz: [Uruchamianie programu Dell Diagnostics z dysku CD Drivers and Utilities \(Sterowniki i programy narzędziowe\)](#)).

Jeśli nie zdążysz nacisnąć klawisza zanim zostanie wyświetlone logo systemu operacyjnego, musisz poczekać do wyświetlenia pulpitu Microsoft® Windows®. Zamknij komputer (patrz: [Wylączenie komputera](#)) i spróbuj ponownie.

- Po wyświetleniu listy urządzeń startowych podświetl opcję **Boot to Utility Partition** (Uruchom z partycji narzędziowej) i naciśnij klawisz <Enter>.
- Po pojawieniu się **Main Menu** (Menu głównego) programu Dell Diagnostics wybierz test, który ma zostać wykonany (patrz: [Menu główne programu Dell Diagnostics](#)).

## Uruchamianie programu Dell Diagnostics z dysku CD Drivers and Utilities (Sterowniki i programy narzędziowe)

**UWAGA:** Dysk CD *Drivers and Utilities* (Sterowniki i programy narzędziowe) jest dostarczany opcjonalnie i nie ze wszystkimi komputerami.

- Włóż dysk CD *Drivers and Utilities* (Sterowniki i programy narzędziowe).
- Zamknij komputer (patrz: [Wylączenie komputera](#)).

Naciśnij <F12> natychmiast po pojawieniu się logo firmy DELL.

Jeśli nie zdążysz nacisnąć klawisza i zostanie wyświetlone logo systemu Windows, musisz poczekać do wyświetlenia pulpitu Windows. Wówczas zamknij komputer (patrz: [Wylączenie komputera](#)) i spróbuj ponownie.

**UWAGA:** Kolejne czynności prowadzą do zmiany sekwencji ładowania tylko na jeden raz. Następnym razem komputer zostanie uruchomiony zgodnie z sekwencją urządzeń określoną w konfiguracji systemu.

- Po pojawieniu się listy urządzeń startowych podświetl opcję **Onboard or USB CD-ROM Drive** (Napęd CD-ROM zintegrowany lub USB) i naciśnij <Enter>.
- Wybierz opcję **Onboard or USB CD-ROM Drive** (Napęd CD-ROM zintegrowany lub USB) w menu startowym dysku CD.
- Wybierz w wyświetlonym menu opcję **Boot from CD-ROM** (Uruchom z napędu CD-ROM).
- Wpisz 1, aby uruchomić menu dysku ResourceCD.
- Wybierz opcję, aby uruchomić program Dell Diagnostics i naciśnij <Enter>.
- Z ponumerowanej listy wybierz opcję **Run the 32 Bit Dell Diagnostics** (Uruchom 32-bitowy program Dell Diagnostics). Jeśli lista zawiera wiele wersji, wybierz wersję odpowiednią dla posiadanego komputera.
- Po pojawieniu się **Main Menu** (Menu głównego) programu Dell Diagnostics wybierz test, który ma zostać wykonany (patrz: [Menu główne programu Dell Diagnostics](#)).

## Menu główne programu Dell Diagnostics

- Po załadowaniu programu Dell Diagnostics i wyświetleniu ekranu **Main Menu** (Menu główne) kliknij przycisk odpowiadający wybranej opcji.

Opcja	Funkcja
Express Test (Test ekspresowy)	Umożliwia wykonanie szybkiego testu urządzeń. Test ten trwa zazwyczaj od 10 do 20 minut i nie wymaga żadnej ingerencji ze strony użytkownika. <b>Express Test</b> należy uruchamiać jako pierwszy, aby zwiększyć możliwość szybkiego zdiagnozowania problemu.
Extended Test (Test rozszerzony)	Umożliwia dokładne sprawdzenie urządzeń. Test ten trwa zazwyczaj godzinę lub dłużej i wymaga udzielenia co jakiś czas odpowiedzi na pytania.
Custom Test (Test niestandardowy)	Umożliwia sprawdzenie określonego urządzenia. Zapewnia dostosowanie testów, które mają zostać przeprowadzone, do indywidualnych wymagań.
Symptom Tree (Drzewo objawów)	Umożliwia wyświetlenie listy najczęstszych objawów problemów i wybranie testu na podstawie danego objawu.

- W przypadku wystąpienia problemu podczas przeprowadzania testu wyświetlany jest komunikat zawierający kod błędu i opis problemu. Zapisz kod błędu i opis problemu, a następnie postępuj według instrukcji wyświetlanych na ekranie.

Jeśli samodzielne rozwiązanie problemu okaże się niemożliwe, skontaktuj się z firmą Dell (patrz: [Kontakt z firmą Dell](#)).

**UWAGA:** W górnej części każdego z ekranów testowych umieszczony jest znaczek serwisowy. Pracownik pomocy technicznej zapyta o niego w przypadku skontaktowania się z firmą Dell.

3. Jeśli wybierzesz test z grupy **Custom Test** (Test niestandardowy) lub **Symptom Tree** (Drzewo objawów), aby uzyskać więcej informacji na jego temat, kliknij odpowiednią zakładkę opisaną w poniższej tabeli.

Zakładka	Funkcja
Results (Wyniki)	Zawiera wyniki testu i wykryte błędy.
Errors (Błędy)	Wyświetla wykryte błędy, kody błędów i opisy problemów.
Help (Pomoc)	Zawiera opis testu i ewentualne warunki wstępne wymagane do jego przeprowadzenia.
Configuration (Konfiguracja)	Wyświetla konfigurację sprzętową wybranego urządzenia.  Program Dell Diagnostics pobiera informacje o konfiguracji wszystkich urządzeń z konfiguracji systemu, z pamięci oraz różnych testów wewnętrznych i wyświetla te informacje na liście urządzeń w lewym panelu ekranu. Lista urządzeń może nie zawierać nazw wszystkich komponentów zamontowanych w komputerze lub przyłączonych do niego urządzeń peryferyjnych.
Parameters (Parametry)	Umożliwia dostosowanie testu do indywidualnych wymagań poprzez zmianę jego ustawień.

4. Jeśli program Dell Diagnostics był uruchomiony z dysku *CD Drivers and Utilities* (Sterowniki i programy narzędziowe) po zakończeniu testów należy wyjąć dysk CD z napędu.
5. Zamknij ekran testowy, aby powrócić do ekranu **Main Menu** (Menu główne). Aby zakończyć działanie programu Dell Diagnostics i uruchomić ponownie komputer, zamknij ekran **Main Menu** (Menu główne).

## Sterowniki

### Co to jest sterownik?

Sterownik to program sterujący takimi urządzeniami, jak drukarka, mysz lub klawiatura. Wszystkie urządzenia wymagają zastosowania sterownika.

Sterownik pełni rolę tłumacza pomiędzy urządzeniem a programami, które go używają. Każde urządzenie posiada zestaw specjalnych poleceń rozpoznawanych tylko przez jego sterownik.

Firma Dell dostarcza komputer z już zainstalowanymi wymaganymi sterownikami — nie trzeba w nim niczego więcej instalować ani konfigurować.



**POUCZENIE:** Dysk *CD Drivers and Utilities* (Sterowniki i programy narzędziowe) może zawierać sterowniki do innych systemów operacyjnych niż system zainstalowany na posiadanym komputerze. Należy upewnić się, że instalowane jest oprogramowanie właściwe dla używanego systemu operacyjnego.



**UWAGA:** Dysk *CD Drivers and Utilities* (Sterowniki i programy narzędziowe) jest dostarczany opcjonalnie i nie ze wszystkimi komputerami.

Wiele sterowników, takich jak sterownik klawiatury, jest dostarczanych wraz z systemem operacyjnym Microsoft® Windows®. Konieczność zainstalowania sterowników może zaistnieć, gdy:

- 1 uaktualniono system operacyjny,
- 1 ponownie zainstalowano system operacyjny,
- 1 podłączono lub zainstalowano nowe urządzenie.

### Identyfikacja sterowników

W przypadku problemu z jakimkolwiek urządzeniem, należy ustalić, czy źródłem problemu jest sterownik i jeśli będzie to konieczne, zaktualizować go.


#### Windows XP

1. Kliknij przycisk **Start**, a następnie opcję **Control Panel** (Panel sterowania).
2. W obszarze **Pick a Category** (Wybierz kategorię) kliknij opcję **Performance and Maintenance** (Wydajność i konserwacja).
3. Kliknij opcję **System**.
4. W oknie **System Properties** (Właściwości systemu) kliknij zakładkę **Hardware** (Sprzęt).
5. Kliknij przycisk **Device Manager** (Menedżer urządzeń).
6. Przewiń listę urządzeń, aby sprawdzić, czy na ikonie któregoś z nich jest wyświetlany wykrzyknik (żółte kółko ze znakiem [!]).

Jeśli obok nazwy urządzenia znajduje się wykrzyknik, konieczna może okazać się ponowna instalacja dotychczas używanego sterownika (patrz:

[Ponowna instalacja sterowników i programów narzędziowych](#)) lub instalacja nowego sterownika.

## Ponowna instalacja sterowników i programów narzędziowych

 **POUCZENIE:** Witryna pomocy technicznej Dell Support pod adresem [support.dell.com](http://support.dell.com) oraz dysk CD *Drivers and Utilities* (Sterowniki i programy narzędziowe) zawierają sterowniki zatwierdzone dla komputerów Dell™. Instalowanie sterowników pochodzących z innych źródeł może spowodować niepoprawne działanie komputera.

 **UWAGA:** Dysk CD *Drivers and Utilities* (Sterowniki i programy narzędziowe) jest dostarczany opcjonalnie i nie ze wszystkimi komputerami.

## Korzystanie z funkcji Windows XP Device Driver Rollback (Przywracanie sterowników urządzeń systemu Windows XP)


Jeżeli po zainstalowaniu lub aktualizacji sterownika wystąpi problem w komputerze, można za pomocą funkcji Windows XP Device Driver Rollback (Przywracanie sterowników urządzeń systemu Windows XP) zamienić nowy sterownik na poprzednio zainstalowaną wersję.

1. Kliknij przycisk **Start**, a następnie opcję **Control Panel** (Panel sterowania).
2. W obszarze **Pick a Category** (Wybierz kategorię) kliknij opcję **Performance and Maintenance** (Wydajność i konserwacja).
3. Kliknij opcję **System**.
4. W oknie **System Properties** (Właściwości systemu) kliknij zakładkę **Hardware** (Sprzęt).
5. Kliknij przycisk **Device Manager** (Menedżer urządzeń).
6. Prawym przyciskiem myszy kliknij urządzenie, dla którego został zainstalowany nowy sterownik, a następnie kliknij opcję **Properties** (Właściwości).
7. Kliknij zakładkę **Drivers** (Sterowniki).
8. Kliknij polecenie **Roll Back Driver** (Przywróć sterownik).

Jeśli funkcja Device Driver Rollback (Przywracanie sterowników urządzeń) nie rozwiąże problemu, należy użyć narzędzia System Restore (Przywracanie systemu) (patrz: [Przywracanie systemu operacyjnego](#)), aby przywrócić stan komputera sprzed zainstalowania nowego sterownika.

## Korzystanie z dysku CD Drivers and Utilities (Sterowniki i programy narzędziowe)

Jeśli skorzystanie z funkcji Device Driver Rollback (Przywracanie sterowników urządzeń) (patrz: [Korzystanie z funkcji Windows XP Device Driver Rollback \(Przywracanie sterowników urządzeń systemu Windows XP\)](#)) lub System Restore (Przywracanie systemu) (patrz: [Przywracanie systemu operacyjnego](#)) nie rozwiąże problemu, zainstaluj ponownie sterownik z dysku CD *Drivers and Utilities* (Sterowniki i programy narzędziowe) (określanego także jako *ResourceCD*).

 **UWAGA:** Dysk CD *Drivers and Utilities* (Sterowniki i programy narzędziowe) jest dostarczany opcjonalnie i nie ze wszystkimi komputerami.

## Ręczna ponowna instalacja sterowników

1. Po dokonaniu ekstrakcji plików sterownika na dysk twardy zgodnie z opisem w poprzedniej sekcji kliknij przycisk **Start**, a następnie prawym przyciskiem myszy kliknij opcję **My Computer** (Mój komputer).
  2. Kliknij **Properties** (Właściwości).
  3. Kliknij zakładkę **Hardware** (Sprzęt), a następnie przycisk **Device Manager** (Menedżer urządzeń).
  4. Kliknij dwukrotnie typ urządzenia, dla którego instalowany jest sterownik.
  5. Kliknij dwukrotnie nazwę urządzenia, dla którego instalowany jest sterownik.
  6. Kliknij zakładkę **Driver** (Sterownik) i opcję **Update Driver** (Aktualizuj sterownik).
  7. Kliknij opcję **Install from a list or specific location (Advanced)** (Zainstaluj z listy lub określonej lokalizacji (zaawansowane)), a następnie przycisk **Next** (Dalej).
  8. Kliknij opcję **Browse** (Przeglądaj) i wyszukaj lokalizację, do której pliki sterownika zostały wcześniej skopiowane.
  9. Po pojawieniu się nazwy odpowiedniego sterownika kliknij przycisk **Next** (Dalej).
  10. Kliknij przycisk **Finish** (Zakończ) i ponownie uruchom komputer.
-


## Przywracanie systemu operacyjnego


System operacyjny można przywrócić na poniższe sposoby:

1. Narzędzie Microsoft® Windows® XP System Restore (Przywracanie systemu) umożliwia przywrócenie wcześniejszego stanu komputera bez wpływu na pliki danych. Aby przywrócić system operacyjny i zachować pliki danych, należy użyć tego narzędzia w pierwszej kolejności.
1. Do przywrócenia systemu operacyjnego można użyć dysku CD *Operating System* (System operacyjny), jeśli dołączono go do komputera. Jednak użycie dysku *Operating System* (System operacyjny) powoduje usunięcie wszystkich danych z twardego dysku. Z dysku CD należy więc korzystać *tylko*, jeśli narzędzie System Restore (Przywracanie systemu) nie rozwiązało problemu z systemem operacyjnym.

## Korzystanie z narzędzia Microsoft Windows XP System Restore (Przywracanie systemu Microsoft Windows XP)

System operacyjny Microsoft® Windows® XP zapewnia narzędzie System Restore (Przywracanie systemu) umożliwiające przywrócenie wcześniejszego stanu komputera (bez wpływu na pliki), jeżeli zmiany sprzętu, oprogramowania lub innych ustawień systemu spowodowały, że komputer działa niezgodnie z oczekiwaniami. Więcej informacji na temat funkcji przywracania systemu można znaleźć w Windows Help and Support Center (Centrum pomocy i obsługi technicznej systemu Windows).


 **POUCZENIE:** Należy regularnie wykonywać kopie zapasowe plików danych. Narzędzie System Restore (Przywracanie systemu) nie monitoruje plików danych ani nie umożliwia ich odzyskania.

 **UWAGA:** Procedury opisane w niniejszym dokumencie zostały opracowane dla domyślnego widoku systemu Windows, więc mogą nie mieć zastosowania po przełączeniu komputera Dell™ na klasyczny widok systemu Windows.

### Tworzenie punktu przywracania

1. Kliknij przycisk **Start**, następnie opcję **Help and Support** (Pomoc i obsługa techniczna).
2. Kliknij zadanie dla narzędzia **System Restore** (Przywracanie systemu).
3. Wykonaj polecenia wyświetlane na ekranie.

### Przywracanie komputera do wcześniejszego stanu

 **POUCZENIE:** Przed przywróceniem komputera do wcześniejszego stanu należy zapisać i zamknąć wszystkie otwarte pliki oraz zamknąć wszystkie otwarte programy. Dopóki przywracanie systemu nie zostanie zakończone, nie należy modyfikować, otwierać ani usuwać plików bądź programów.

1. Kliknij przycisk **Start**, wybierz ścieżkę: **All Programs** (Wszystkie programy) → **Accessories** (Akcesoria) → **System Tools** (Narzędzia systemowe), a następnie kliknij **System Restore** (Przywracanie systemu).
2. Sprawdź, czy wybrano opcję **Restore my computer to an earlier time** (Przywróć komputer do wcześniejszego stanu), a następnie kliknij przycisk **Next** (Dalej).
3. Kliknij datę, do której ma zostać przywrócony stan komputera.

Na ekranie **Select a Restore Point** (Wybierz punkt przywracania) wyświetlany jest kalendarz, w którym można wybrać punkty przywracania. Wszystkie daty z dostępnymi punktami przywracania są wyświetlane pogrubioną czcionką.

4. Wybierz punkt przywracania i kliknij przycisk **Next** (Dalej).

Jeśli dana data ma tylko jeden punkt przywracania, zostanie on wybrany automatycznie. Jeżeli dostępne są dwa lub więcej punktów przywracania, wybierz jeden z nich, klikając go.


5. Kliknij przycisk **Next** (Dalej).

Po zakończeniu gromadzenia danych przez narzędzie System Restore (Przywracanie systemu) pojawi się okno **Restoration Complete** (Przywracanie zakończone) i komputer uruchomi się ponownie.

6. Po ponownym uruchomieniu się komputera kliknij **OK**.

Aby zmienić punkt przywracania, można powtórzyć wszystkie czynności dla innego punktu przywracania, albo cofnąć przywracanie.

### Cofanie ostatniego przywrócenia systemu

 **POUCZENIE:** Przed cofnięciem ostatniego przywrócenia należy zapisać i zamknąć wszystkie otwarte pliki oraz zamknąć wszystkie otwarte programy. Dopóki przywracanie systemu nie zostanie zakończone, nie należy modyfikować, otwierać ani usuwać plików bądź programów.


1. Kliknij przycisk **Start**, wybierz ścieżkę: **All Programs** (Wszystkie programy) → **Accessories** (Akcesoria) → **System Tools** (Narzędzia systemowe), a następnie kliknij **System Restore** (Przywracanie systemu).
2. Kliknij polecenie **Undo my last restoration** (Cofnij ostatnie przywracanie), a następnie przycisk **Next** (Dalej).


## Aktywacja narzędzia System Restore (Przywracanie systemu)

Podczas ponownej instalacji systemu Windows XP, gdy dostępne miejsce na twardym dysku jest mniejsze niż 200 MB, narzędzie System Restore (Przywracanie systemu) jest automatycznie dezaktywowane. Aby sprawdzić, czy narzędzie System Restore (Przywracanie systemu) jest aktywowane:

1. Kliknij przycisk **Start**, a następnie opcję **Control Panel** (Panel sterowania).
2. Kliknij opcję **Performance and Maintenance** (Wydajność i konserwacja).
3. Kliknij opcję **System**.
4. Kliknij zakładkę **System Restore** (Przywracanie systemu).
5. Sprawdź, czy pole **Turn off System Restore** (Wyłącz przywracanie systemu) nie jest zaznaczone.

## Korzystanie z narzędzia Dell PC Restore firmy Symantec

 **POUCZENIE:** Użycie narzędzia Dell PC Restore powoduje trwałe usunięcie wszystkich danych z twardego dysku oraz wszystkich aplikacji i sterowników zainstalowanych po otrzymaniu komputera. Jeśli jest to możliwe, przed użyciem narzędzia PC Restore należy wykonać kopie zapasowe danych. Z narzędzia tego należy korzystać tylko, jeśli użycie narzędzia System Restore (Przywracanie systemu) nie rozwiązało problemu z systemem operacyjnym.

 **UWAGA:** Narzędzie Dell PC Restore firmy Symantec nie jest dostępne we wszystkich krajach ani we wszystkich komputerach.

Z narzędzia Dell PC Restore firmy Symantec należy korzystać jako z ostatniej metody przywrócenia systemu operacyjnego. PC Restore umożliwia przywrócenie twardego dysku do stanu, w którym się on znajdował w momencie zakupu komputera. Wszelkie programy lub pliki dodane od tego czasu — w tym pliki danych — są trwale usuwane z twardego dysku. Do plików danych należą dokumenty, arkusze kalkulacyjne, wiadomości e-mail, zdjęcia cyfrowe, pliki muzyczne itd. Jeśli jest to możliwe, przed użyciem narzędzia PC Restore należy wykonać kopie zapasowe wszystkich danych.


Aby użyć narzędzia PC Restore:

1. Włącz komputer.

Podczas procesu uruchamiania na górze ekranu pojawi się niebieski pasek z adresem [www.dell.com](http://www.dell.com).

2. Po wyświetleniu niebieskiego paska należy natychmiast wcisnąć kombinację klawiszy <Ctrl><F11>.

Jeśli kombinacja klawiszy <Ctrl><F11> nie zostanie wciśnięta odpowiednio szybko, pozwól, aby komputer zakończył uruchamianie i uruchom go ponownie.


 **POUCZENIE:** Jeśli nie chcesz użyć narzędzia PC Restore, kliknij opcję **Reboot** (Uruchom ponownie) w następnym kroku.

3. Na kolejnym ekranie kliknij opcję **Restore** (Przywróć).

4. Na następnym ekranie kliknij opcję **Confirm** (Potwierdź).

Proces przywracania trwa ok. 6–10 minut.

5. Po pojawieniu się komunikatu zachęty kliknij opcję **Finish** (Zakończ), aby ponownie uruchomić komputer.

 **UWAGA:** Nie wyłączaj ręcznie komputera. Kliknij opcję **Finish** (Zakończ) i pozwól, aby komputer ponownie się uruchomił.

6. Po pojawieniu się komunikatu zachęty kliknij opcję **Yes** (Tak).

Komputer uruchomi się ponownie. Ze względu na to, że komputer został przywrócony do pierwotnego stanu, pojawiające się ekrany, takie jak Umowa licencyjna użytkownika końcowego, są takie same, jak te, które zostały wyświetlone przy pierwszym włączeniu komputera.

7. Kliknij przycisk **Next** (Dalej).

Po pojawieniu się ekranu **System Restore** (Przywracanie systemu) komputer automatycznie uruchomi się ponownie.

8. Po ponownym uruchomieniu się komputera kliknij **OK**.





## Usuwanie narzędzia Dell PC Restore

- ➔ **POUCZENIE:** Usunięcie narzędzia Dell PC Restore z twardego dysku jest trwałe. Po jego usunięciu ponowne wykorzystanie tego narzędzia do przywrócenia systemu operacyjnego komputera nie będzie możliwe.

Narzędzie Dell PC Restore umożliwia przywrócenie twardego dysku do stanu, w którym się on znajdował w momencie zakupu komputera. *Nie zaleca się usuwania narzędzia PC Restore z komputera, nawet w celu uzyskania dodatkowego miejsca na twardego dysku. Usunięcie narzędzia PC Restore z twardego dysku jest nieodwołalne i ponowne wykorzystanie go do przywrócenia pierwotnego stanu systemu operacyjnego komputera nie będzie już więcej możliwe.*

1. Zaloguj się do komputera jako lokalny administrator.
2. W programie Windows Explorer (Eksplorator Windows) przejdź do katalogu `c:\dell\utilities\DSR`.
3. Kliknij dwukrotnie nazwę pliku **DSRIRRemv2.exe**.

 **UWAGA:** Jeśli nie zalogujesz się jako lokalny administrator, pojawi się komunikat informujący, że musisz zalogować się jako administrator. Kliknij **Quit** (Zakończ), a następnie zaloguj się jako lokalny administrator.

 **UWAGA:** Jeśli dysk twardy nie zawiera partycji, na której znajduje się narzędzie PC Restore, pojawi się komunikat informujący, że partycja nie została znaleziona. Kliknij **Quit** (Zakończ); nie ma partycji do usunięcia.

4. Kliknij **OK**, aby usunąć partycję z narzędziem PC Restore z twardego dysku.
5. Kliknij opcję **Yes** (Tak) po pojawieniu się komunikatu potwierdzającego.

Partycja z narzędziem PC Restore jest usuwana, a nowo udostępnione miejsce na dysku zwiększa ogólną ilość wolnego miejsca na twardego dysku.

6. Prawym przyciskiem myszy kliknij **Local Disk (C)** (Dysk lokalny (C)) w programie Windows Explorer (Eksplorator Windows), kliknij **Properties** (Właściwości), a następnie sprawdź, czy dostępne jest dodatkowe miejsce na dysku, co powinna wskazywać zwiększona wartość **Free Space** (Wolnego miejsca).
7. Kliknij opcję **Finish** (Zakończ), aby zamknąć okno **PC Restore Removal** (Usuwanie PC Restore).
8. Uruchom ponownie komputer.

## Korzystanie z dysku CD Operating System (System operacyjny)


### Zanim zaczniesz

Przed ponownym zainstalowaniem systemu operacyjnego Windows XP, aby usunąć problem dotyczący nowo zainstalowanego sterownika, należy najpierw skorzystać z funkcji Windows XP Device Driver Rollback (Przywracanie sterowników urządzeń systemu Windows XP). Patrz: [Korzystanie z funkcji Windows XP Device Driver Rollback \(Przywracanie sterowników urządzeń systemu Windows XP\)](#). Jeśli zastosowanie funkcji Device Driver Rollback (Przywracanie sterowników urządzeń) nie rozwiąże problemu, należy użyć narzędzia System Restore (Przywracanie systemu), aby przywrócić system operacyjny do stanu, w jakim znajdował się on przed zainstalowaniem nowego sterownika urządzenia. Patrz: [Korzystanie z narzędzia Microsoft Windows XP System Restore \(Przywracanie systemu Microsoft Windows XP\)](#).

- ➔ **POUCZENIE:** Przed dokonaniem instalacji wykonaj kopie zapasowe wszystkich plików danych znajdujących się na głównym twardego dysku. W konwencjonalnych konfiguracjach dysków twardych za główny dysk twardy uznaje się pierwszy dysk wykryty przez komputer.

Do ponownej instalacji systemu Windows XP wymagane są poniższe dyski CD:

- 1 Dell™ Operating System CD (System operacyjny)
- 1 Dell Drivers and Utilities CD (Sterowniki i programy narzędziowe)

 **UWAGA:** Dysk CD *Drivers and Utilities* (Sterowniki i programy narzędziowe) zawiera sterowniki zainstalowane fabrycznie podczas montażu komputera. Z dysku CD *Drivers and Utilities* należy zainstalować wszystkie wymagane sterowniki, włącznie ze sterownikami potrzebnymi do obsługi kontrolera RAID, o ile komputer go posiada.

### Ponowna instalacja systemu Windows XP

Proces ponownej instalacji może potrwać od 1 do 2 godzin. Po ponownym zainstalowaniu systemu operacyjnego należy **powtórnie zainstalować** sterowniki urządzeń, oprogramowanie antywirusowe i inne oprogramowanie.

- ➔ **POUCZENIE:** Dysk CD *Operating System* (System operacyjny) zawiera opcje ponownej instalacji systemu operacyjnego Windows XP. Opcje te mogą spowodować nadpisanie plików i mieć wpływ na programy zainstalowane na dysku twardego. Z tego względu nie należy ponownie instalować systemu operacyjnego Windows XP, o ile pracownik pomocy technicznej firmy Dell nie zaleci wykonania tej czynności.

1. Zapisz i zamknij wszystkie otwarte pliki oraz zamknij wszystkie otwarte programy.
2. Włóż dysk CD *Operating System* (System operacyjny). Kliknij **Exit** (Zakończ), jeśli pojawi się komunikat **Install Windows XP** (Zainstaluj Windows XP).

3. Uruchom ponownie komputer.
  4. Naciśnij klawisz <F12> natychmiast po wyświetleniu logo DELL™.  
Jeśli pojawi się logo systemu operacyjnego, poczekaj do wyświetlenia pulpitu Windows, a następnie zamknij komputer i spróbuj ponownie.
  5. Postępuj według instrukcji wyświetlanych na ekranie, aby wykonać instalację.
- 

## Niekompatybilność oprogramowania i sprzętu

Jeśli urządzenie nie zostało wykryte podczas konfiguracji systemu operacyjnego, lub zostało wykryte, ale jest nieprawidłowo skonfigurowane, w celu rozwiązania problemu niekompatybilności można użyć narzędzia Hardware Troubleshooter (Narzędzie do rozwiązywania problemów ze sprzętem).

Aby uruchomić Hardware Troubleshooter (Narzędzie do rozwiązywania problemów ze sprzętem):

1. Kliknij przycisk **Start**, następnie opcję **Help and Support** (Pomoc i obsługa techniczna).
  2. Wpisz `hardware troubleshooter` (Narzędzie do rozwiązywania problemów ze sprzętem) w polu **Search** (Wyszukaj) i kliknij strzałkę, aby rozpocząć szukanie.
  3. Kliknij pozycję **Hardware Troubleshooter** (Narzędzie do rozwiązywania problemów ze sprzętem) znajdującą się na liście **Search Results** (Wyniki wyszukiwania).
  4. Na liście **Hardware Troubleshooter** (Narzędzie do rozwiązywania problemów ze sprzętem) kliknij pozycję **I need to resolve a hardware conflict on my computer** (Muszę rozwiązać konflikt sprzętowy w komputerze), a następnie kliknij opcję **Next** (Dalej).
- 

[Powrót do spisu treści](#)

[Powrót do spisu treści](#)

## Rozwiązywanie problemów

Stacja robocza Dell Precision™ 690 — Podręcznik użytkownika

- [Wskazówki dotyczące rozwiązywania problemów](#)
- [Problemy z baterią](#)
- [Problemy z kartą](#)
- [Problemy z wentylatorem karty](#)
- [Problemy z napędami](#)
- [Problemy z pocztą e-mail, modemem i siecią Internet](#)
- [Problemy z urządzeniem IEEE 1394](#)
- [Problemy z klawiaturą](#)
- [Blokowanie się komputera i problemy z oprogramowaniem](#)
- [Problemy z czytnikiem kart pamięci](#)
- [Problemy z pamięcią](#)
- [Problemy z myszą](#)
- [Problemy z siecią](#)
- [Problemy z zasilaniem](#)
- [Problemy z drukarką](#)
- [Problemy z urządzeniem szeregowym lub równoległym](#)
- [Problemy z dźwiękiem i głośnikami](#)
- [Problemy z obrazem i monitorem](#)

## Wskazówki dotyczące rozwiązywania problemów

Postępuj zgodnie z tymi wskazówkami podczas rozwiązywania problemów z komputerem:

1. Jeżeli dodałeś lub usunąłeś część przed tym jak wystąpił problem, sprawdź procedury instalacyjne, aby upewnić się, że część jest dobrze zainstalowana.
1. Jeżeli urządzenie peryferyjne nie działa, upewnij się, że jest dobrze podłączone.
1. Jeżeli na ekranie wyświetlony zostanie komunikat o błędzie, zapisz dokładnie jego treść. Komunikat ten może pomóc personelowi pomocy technicznej zdiagnozować i naprawić problem(-y).
1. Jeżeli w programie wystąpi komunikat o błędzie, sprawdź w dokumentacji programu.

## Problemy z baterią

Wypełnij [Diagnostyczną listę kontrolną](#), wykonując poniższe czynności.

- ⚠ **OSTRZEŻENIE:** W przypadku, gdy nowa bateria zostanie nieprawidłowo zainstalowana, istnieje niebezpieczeństwo jej wybuchu. Baterię należy wymieniać tylko na baterię tego samego typu lub jej odpowiednik zalecany przez producenta. Zużyte baterie należy utylizować zgodnie z instrukcjami producenta.
- ⚠ **OSTRZEŻENIE:** Przed rozpoczęciem którejkolwiek z procedur z tej sekcji należy zastosować się do instrukcji dotyczących bezpieczeństwa opisanych w *Przewodniku z informacjami o produkcji*.

**Replace the battery.** Jeżeli po włączeniu komputera konieczne jest częste ustawianie godziny i daty lub jeśli podczas uruchamiania systemu wyświetlana jest nieprawidłowa godzina lub data, należy wymienić baterię (patrz: [Bateria](#)). Jeżeli bateria wciąż nie działa prawidłowo, należy skontaktować się z firmą Dell (patrz: [Kontakt z firmą Dell](#)).

## Problemy z kartą

Wypełnij [Diagnostyczną listę kontrolną](#), wykonując poniższe czynności.

- ⚠ **OSTRZEŻENIE:** Przed rozpoczęciem którejkolwiek z procedur z tej sekcji należy zastosować się do instrukcji dotyczących bezpieczeństwa opisanych w *Przewodniku z informacjami o produkcji*.
- ⚠ **OSTRZEŻENIE:** Aby uniknąć porażenia prądem elektrycznym, przed zdjęciem pokrywy zawsze należy odłączyć komputer od źródła zasilania, wyjmując kabel z gniazdka elektrycznego.
- ⚡ **POUCZENIE:** Aby zapobiec uszkodzeniom elementów wewnątrz komputera spowodowanym przez wyładowania elektrostatyczne, należy pozbyć się ładunków elektrostatycznych z ciała przed dotknięciem którejkolwiek z elektronicznych elementów komputera. Można to zrobić, dotykając nielakierowanej powierzchni metalowej na komputerze.

**Sprawdź zamocowanie karty i kabli.**

1. Wyłącz komputer i urządzenia, odłącz je od gniazda elektrycznego, odczekaj od 10 do 20 sekund, a następnie usuń pokrywę komputera (patrz: [Zdejmovanie pokrywy komputera](#)).
2. Upewnij się, że wszystkie karty są solidnie osadzone w swoich złączach. Osadź ponownie wszystkie obluzowane karty.
3. Upewnij się, że wszystkie kable są solidnie podłączone do odpowiadających im złączy na kartach. Jeżeli kable wydają się obluzowane, podłącz je ponownie.

Instrukcje informujące, które kable należy podłączyć do określonych złączy na karcie, znajdują się w dokumentacji karty.

4. Zamknij pokrywę komputera i ponownie podłącz komputer oraz urządzenia do gniazd elektrycznych, a następnie włącz ich zasilanie (patrz: [Zakładanie pokrywy komputera](#)).

#### Przetestuj kartę graficzną.

1. Wyłącz komputer i urządzenia, odłącz je od gniazd elektrycznych, odczekaj od 10 do 20 sekund, a następnie usuń pokrywę komputera (patrz: [Zdejmowanie pokrywy komputera](#)).
2. Wyjmij wszystkie karty z wyjątkiem karty graficznej. Patrz: [Karty](#).

Jeśli podstawowy dysk twardy jest podłączony do karty kontrolera napędów, a nie do jednego ze złączy IDE na płycie systemowej, zostaw zainstalowaną w komputerze kartę kontrolera napędów.

3. Zdejmij pokrywę komputera (patrz: [Zakładanie pokrywy komputera](#)), ponownie podłącz komputer oraz urządzenia do gniazd elektrycznych, a następnie włącz ich zasilanie.
4. Uruchoń program diagnostyczny Dell Diagnostics. Patrz: [Dell Diagnostics](#).

#### Wykonaj test kart.

1. Wyłącz komputer i urządzenia, odłącz je od gniazd elektrycznych, odczekaj od 10 do 20 sekund, a następnie usuń pokrywę komputera (patrz: [Zdejmowanie pokrywy komputera](#)).
2. Zainstaluj ponownie jedną z poprzednio wyjętych kart. Patrz: [Karty](#).
3. Zamknij pokrywę komputera, ponownie połącz komputer oraz urządzenia do gniazd elektrycznych, a następnie włącz ich zasilanie (see [Zakładanie pokrywy komputera](#)).
4. Uruchoń program diagnostyczny Dell Diagnostics. Patrz: [Dell Diagnostics](#).

Jeśli którykolwiek z testów zakończy się niepowodzeniem, oznacza to, że zainstalowana ponownie karta jest uszkodzona i należy ją wymienić.

5. Powtarzaj tę procedurę, dopóki wszystkie karty nie zostaną zainstalowane ponownie.

## Problemy z wentylatorem karty

**⚠ OSTRZEŻENIE:** Przed rozpoczęciem którejkolwiek z procedur z tej sekcji należy zastosować się do instrukcji bezpieczeństwa opisanych w *Przewodniku z informacjami o produkcie*.

**⚠ OSTRZEŻENIE:** Aby uniknąć porażenia prądem elektrycznym, przed zdjęciem pokrywy zawsze należy odłączyć komputer od źródła zasilania, wyjmując kabel z gniazdka elektrycznego.

**➡ POUCZENIE:** Aby zapobiec uszkodzeniom elementów wewnątrz komputera spowodowanym przez wyładowania elektrostatyczne, należy pozbyć się ładunków elektrostatycznych z ciała przed dotknięciem którejkolwiek z elektronicznych elementów komputera. Można to zrobić, dotykając nielakierowanej powierzchni metalowej na komputerze.

**Sprawdź połączenia kabli.** Upewnij się, że kabel wentylatora karty jest odpowiednio połączony ze złączem wentylatora karty na płycie systemowej (patrz: [Elementy płyty systemowej](#)).

## Problemy z napędami

**⚠ OSTRZEŻENIE:** Przed rozpoczęciem którejkolwiek z procedur z tej sekcji należy zastosować się do instrukcji dotyczących bezpieczeństwa opisanych w *Przewodniku z informacjami o produkcie*.

**⚠ OSTRZEŻENIE:** Aby uniknąć porażenia prądem elektrycznym, przed zdjęciem pokrywy zawsze należy odłączyć komputer od źródła zasilania, wyjmując kabel z gniazdka elektrycznego.

**➡ POUCZENIE:** Aby zapobiec uszkodzeniom elementów wewnątrz komputera spowodowanym przez wyładowania elektrostatyczne, należy pozbyć się ładunków elektrostatycznych z ciała przed dotknięciem którejkolwiek z elektronicznych elementów komputera. Można to zrobić, dotykając nielakierowanej powierzchni metalowej na komputerze.

Wypełnij [Diagnostyczną listę kontrolną](#), wykonując poniższe czynności.

**Upewnij się, że Microsoft® Windows® rozpoznaje napęd.** Kliknij przycisk **Start** (Start) oraz kliknij opcję **My Computer** (Mój komputer). Jeśli napędu floppy, CD lub DVD nie ma na liście, wykonaj pełne sprawdzenie za pomocą programu antywirusowego, aby wyszukać i usunąć wirusy. Wirusy mogą czasem powodować, że system Windows nie rozpoznaje napędów.

**Sprawdź napęd.**

- 1 Włóż inną dyskietkę, płytę CD lub DVD, aby upewnić się, czy oryginalny nośnik nie jest uszkodzony.
- 1 Włóż dyskietkę rozruchową i ponownie uruchom komputer.



Wyczyść napęd lub dysk. Patrz: [Czyszczenie komputera](#).

Sprawdź połączenia kabli.

Sprawdź, czy nie doszło do niezgodności oprogramowania i sprzętu. Patrz: [Niekompatybilność oprogramowania i sprzętu](#).

Uruchom program diagnostyczny Dell Diagnostics. Patrz: [Program diagnostyczny Dell](#).

## Problemy z napędem CD oraz DVD

-  **UWAGA:** Wibracja napędów CD i DVD pracujących z wysokimi prędkościami jest normalna i może powodować hałas, co nie wskazuje na usterkę napędu lub płyty CD czy DVD.
-  **UWAGA:** Ze względu na różnice pomiędzy poszczególnymi regionami świata oraz różne stosowane formaty dysków, nie wszystkie dyski DVD można odtwarzać w każdym napędzie DVD.

Wyreguluj poziom głośności Windows.

- 1 Kliknij ikonę głośnika znajdującą się w prawym dolnym rogu ekranu.
- 1 Upewnij się, że poziom głośności zwiększa się, klikając suwak i przeciągając go w górę.
- 1 Upewnij się, że dźwięk nie jest wyciszony, klikając wszystkie zaznaczone pola.

Sprawdź głośniki i głośniki niskotonowe. Patrz: [Problemy z dźwiękiem i głośnikami](#).

## Problemy z zapisem przez napęd CD/DVD-RW

**Zamknij inne programy.** Podczas zapisywania napęd CD/DVD-RW musi odbierać ciągły strumień danych. Jeżeli strumień zostaje przerwany, występuje błąd. Spróbuj zamknąć wszystkie programy przed zapisem na CD/DVD-RW.

**Wyłącz tryb gotowości w Windows przed zapisem na dysku CD/DVD-RW.** Sprawdź dokumentację, aby uzyskać informacje na temat trybów Zarządzania energią. Patrz: [Zarządzanie energią](#).



## Problemy z dyskiem twardym


Uruchom program Check Disk.


1. Kliknij przycisk **Start**, a następnie opcję **My Computer** (Mój komputer).
2. Kliknij prawym przyciskiem myszy **Local Disk C:** (Dysk lokalny C:).
3. Kliknij **Properties** (Właściwości).
4. Kliknij zakładkę **Tools** (Narzędzia).
5. W obszarze **Error-checking** (Sprawdzanie błędów) kliknij przycisk **Check Now** (Sprawdź).
6. Kliknij **Scan for and attempt recovery of bad sectors** (Skanuj dysk i próbuj odzyskać uszkodzone sektory).
7. Kliknij **Start**.

---

## Problemy z pocztą e-mail, modemem i siecią Internet

-  **OSTRZEŻENIE:** Przed rozpoczęciem którejkolwiek z procedur z tej sekcji należy zastosować się do instrukcji dotyczących bezpieczeństwa opisanych w Przewodniku z informacjami o produkcji.
-  **OSTRZEŻENIE:** Aby uniknąć porażenia prądem elektrycznym, przed zdjęciem pokrywy zawsze należy odłączyć komputer od źródła zasilania, wyjmując kabel z gniazdka elektrycznego.

 **POUCZENIE:** Aby zapobiec uszkodzeniom elementów wewnątrz komputera spowodowanym przez wyładowania elektrostatyczne, należy pozbyć się ładunków elektrostatycznych z ciała przed dotknięciem któregokolwiek z elektronicznych elementów komputera. Można to zrobić, dotykając nielakierowanej powierzchni metalowej na komputerze.

 **UWAGA:** Podłącz modem tylko do analogowego gniazdka telefonicznego. Modem nie działa, jeżeli jest podłączony do cyfrowego gniazda telefonicznego.

**Sprawdź ustawienia bezpieczeństwa Microsoft Outlook® Express.** Jeżeli nie możesz otworzyć załączników, listów:

1. W Outlook Express kliknij **Tools** (Narzędzia), następnie wybierz **Options** (Opcje), a potem **Security** (Zabezpieczenia).
2. Kliknij **Do not allow attachments** (Nie zezwalaj na zapisywanie lub otwieranie załączników, które mogą potencjalnie zawierać wirusy), aby usunąć zaznaczenie.

**Sprawdź połączenie telefoniczne.**

**Sprawdź wtyczkę telefoniczną.**

**Podłącz modem bezpośrednio do gniazdka telefonicznego.**

**Użyj innego numeru telefonicznego.**

1. Sprawdź, czy kabel linii telefonicznej jest podłączony do wejścia modemu. (Obok gniazda znajduje się zielona etykieta lub ikona o kształcie złącza).
1. Upewnij się, że przy wkładaniu złącza linii telefonicznej do gniazda słychać kliknięcie.
1. Odłącz kabel telefoniczny od modemu i podłącz go do telefonu. Sprawdź, czy słychać sygnał wybierania.
1. Jeżeli inne urządzenia telefoniczne, takie jak automatyczne sekretarki, faksy, ograniczniki skoków napięcia, rozdzielacze, współużytkują tę linię, omiń je i podłącz modem bezpośrednio do gniazda telefonicznego. Jeżeli używasz przewodu telefonicznego o długości 3 metrów (10 stóp) lub większej, spróbuj użyć krótszego.

**Uruchom program diagnostyczny Modem Helper.** Kliknij przycisk **Start**, wskaż **All Programs** (Wszystkie programy), a następnie kliknij **Modem Helper**. Aby zidentyfikować i rozwiązać problemy z modemem, postępuj zgodnie z instrukcjami wyświetlanymi na ekranie. (Program Modem Helper nie jest dostępny na wszystkich komputerach.)

**Sprawdź, czy modem komunikuje się z systemem Windows.**


1. Kliknij przycisk **Start**, a następnie wybierz **Control Panel** (Panel sterowania).
2. Kliknij pozycję **Printers and Other Hardware** (Drukarki i inny sprzęt).
3. Kliknij ikonę **Phone and Modem Options** (Opcje telefonu i modemu).
4. Kliknij zakładkę **Modems** (Modemy).
5. Kliknij port COM modemu.
6. Kliknij przycisk **Properties** (Właściwości), wybierz zakładkę **Diagnostyka**, a następnie kliknij przycisk **Query Modem** (Kwerenda modemu), aby sprawdzić, czy modem komunikuje się z systemem Windows.


Jeśli na wszystkie polecenia uzyskano odpowiedź, oznacza to, że modem działa prawidłowo.

**Upewnij się, że jesteś podłączony do Internetu.** Sprawdź, czy posiadasz aktualny abonament u usługodawcy internetowego. W otwartym programie pocztowym Outlook Express kliknij **Plik**. Jeśli opcja **Work Offline** (Pracuj w trybie offline) jest zaznaczona, kliknij zaznaczenie, aby je usunąć i nawiązać połączenie z siecią Internet. W celu uzyskania pomocy skontaktuj się z swoim dostawcą usług internetowych.

## Problemy z urządzeniem IEEE 1394

 **OSTRZEŻENIE:** Przed rozpoczęciem którejkolwiek z procedur z tej sekcji należy zastosować się do instrukcji dotyczących bezpieczeństwa opisanych w *Przewodniku z informacjami o produkcie*.

 **OSTRZEŻENIE:** Aby uniknąć porażenia prądem elektrycznym, przed zdjęciem pokrywy zawsze należy odłączyć komputer od źródła zasilania, wyjmując kabel z gniazdka elektrycznego.

 **POUCZENIE:** Aby zapobiec uszkodzeniom elementów wewnątrz komputera spowodowanym przez wyładowania elektrostatyczne, należy pozbyć się ładunków elektrostatycznych z ciała przed dotknięciem któregokolwiek z elektronicznych elementów komputera. Można to zrobić, dotykając nielakierowanej powierzchni metalowej na komputerze.

 **UWAGA:** Przednie złącze IEEE 1394 jest opcjonalne i jest dostępne tylko, jeśli została zakupiona karta IEEE 1394. W celu zamówienia karty skontaktuj się z firmą Dell (patrz: [Kontakt z firmą Dell](#)).

**Upewnij się, że urządzenie IEEE 1394 jest prawidłowo podłączone.**

Upewnij się, że kabel urządzenia IEEE 1394 jest prawidłowo podłączony do urządzenia i złącza na komputerze.

Upewnij się, że urządzenie IEEE 1394 jest rozpoznawane przez Windows.

1. Kliknij przycisk **Start**, a następnie wybierz **Control Panel** (Panel sterowania).
2. Kliknij **Printers and Other Hardware** (Drukarki i inny sprzęt).  
Jeżeli urządzenie IEEE 1394 jest na liście, oznacza to, że Windows rozpoznaje urządzenie.

Jeżeli masz problemy z urządzeniem IEEE 1394 dostarczonym przez firmę Dell.

Jeżeli masz problemy z urządzeniem IEEE 1394 nie dostarczonym przez firmę Dell.

Skontaktuj się z firmą Dell (patrz: [Kontakt z firmą Dell](#)) lub z producentem urządzenia IEEE 1394.

## Problemy z klawiaturą

**⚠ OSTRZEŻENIE:** Przed rozpoczęciem którejkolwiek z procedur z tej sekcji należy zastosować się do instrukcji dotyczących bezpieczeństwa opisanych w *Przewodniku z informacjami o produkcji*.

**Sprawdź kabel klawiatury.**

1. Upewnij się, że kabel klawiatury jest prawidłowo podłączony do komputera.
1. Zamknij komputer (patrz: [Wylączenie komputera](#)), ponownie podłącz kabel klawiatury jak to pokazano w *Skróconym podręczniku do komputera*, a następnie ponownie uruchomić komputer.
1. Sprawdź, czy styki w złączu kabla nie są zagięte bądź złamane oraz czy kable nie są naderwane lub w inny sposób uszkodzone. Wyprostuj wygięte styki.
1. Odłącz przedłużacze do klawiatury i podłącz klawiaturę bezpośrednio do komputera.

**Wykonaj test klawiatury.** Podłącz do komputera poprawnie działającą klawiaturę i spróbuj jej użyć. Jeżeli nowa klawiatura działa, oryginalna klawiatura jest uszkodzona.

**Sprawdź, czy nie doszło do niezgodności oprogramowania i sprzętu.** Patrz: [Niekompatybilność oprogramowania i sprzętu](#).

## Problemy z zawieszeniem się komputera i z oprogramowaniem

**⚠ OSTRZEŻENIE:** Przed rozpoczęciem którejkolwiek z procedur z tej sekcji należy zastosować się do instrukcji dotyczących bezpieczeństwa opisanych w *Przewodniku z informacjami o produkcji*.

### Nie można uruchomić komputera

**Sprawdź Lampki diagnostyczne.** Patrz: [Lampki diagnostyczne](#).

Upewnij się, że kabel zasilania jest prawidłowo podłączony do komputera i gniazdka zasilania.

### Komputer nie reaguje na polecenia

**➡ POUCZENIE:** Jeśli nie można zamknąć systemu operacyjnego, może nastąpić utrata danych.


**Wyląc komputer.** Jeśli komputer nie reaguje na naciśnięcie klawisza klawiatury lub ruch myszy, naciśnij i przytrzymaj przez co najmniej 8 do 10 sekund przycisk zasilania, aż komputer wyłączy się. Następnie ponownie uruchom komputer.

### Program nie reaguje na polecenia

**Zakończ działanie programu.**

1. Naciśnij równocześnie klawisze <Ctrl><Shift><Esc>.
2. Kliknij zakładkę **Applications** (Aplikacje).
3. Kliknij nazwę programu, który nie odpowiada.
4. Kliknij przycisk **End Task** (Zakończ zadanie).

## Powtarzające się awarie programu

 **UWAGA:** Instrukcje dotyczące instalowania oprogramowania są zazwyczaj zamieszczane w jego dokumentacji lub na dyskietce bądź dysku CD.

**Sprawdź dokumentację oprogramowania.** Jeżeli jest to konieczne, odinstaluj i ponownie zainstaluj program.

## Program opracowany dla wcześniejszej wersji systemu operacyjnego Microsoft® Windows®

**Jeżeli używasz systemu Windows XP, uruchom Kreator zgodności programów.**

Kreator zgodności programów konfiguruje program tak by działał w środowisku podobnym do systemu operacyjnego innego niż Windows XP.

1. Kliknij przycisk **Start**, wskaż **All Programs** (Wszystkie programy) → **Accessories** (Akcesoria), a następnie kliknij **Program Compatibility Wizard** (Kreator zgodności programów).
2. Na ekranie powitalnym kliknij przycisk **Dalej**.
3. Postępuj zgodnie z instrukcjami wyświetlanymi na ekranie.

## Został wyświetlony niebieski ekran

**Wyłącz komputer.** Jeśli komputer nie reaguje na naciśnięcie klawisza klawiatury lub ruch myszy, naciśnij i przytrzymaj przez co najmniej 8 do 10 sekund przycisk zasilania, aż komputer wyłączy się. Następnie ponownie uruchom komputer.

## Inne problemy z oprogramowaniem

**Sprawdź dokumentację dostarczoną wraz z oprogramowaniem lub skontaktuj się z jego producentem w celu uzyskania informacji na temat rozwiązywania problemów.**

- 1 Sprawdź, czy program jest kompatybilny z systemem operacyjnym zainstalowanym w komputerze.
- 1 Sprawdź, czy komputer spełnia minimalne wymagania sprzętowe potrzebne do uruchomienia programu. Zapoznaj się z dokumentacją oprogramowania.
- 1 Sprawdź, czy program został poprawnie zainstalowany i skonfigurowany.
- 1 Sprawdź, czy sterowniki urządzeń nie powodują konfliktów z programem.
- 1 Jeżeli jest to konieczne, odinstaluj i ponownie zainstaluj program.

**Natychmiast utwórz kopie zapasowe swych plików.**

**Użyj programu antywirusowego, aby sprawdzić dysk twardy, dyskietki i dyski CD.**

**Zapisz i zamknij otwarte pliki lub programy oraz wyłącz komputer za pomocą menu Start.**

**Uruchom program diagnostyczny Dell Diagnostics.** Jeśli wszystkie testy zostaną wykonane poprawnie, błąd jest związany z oprogramowaniem. Patrz: [Dell Diagnostics](#).



## Problemy z czytnikiem kart pamięci

### Nie jest przypisana litera napędu.

Gdy Microsoft Windows XP wykryje czytnik kart pamięci, do urządzenia zostanie automatycznie przypisane litera napędu jako następny logiczny napęd po innych fizycznych napędach w systemie. Jeśli następny logiczny napęd po napędach fizycznych jest zamapowany na napędzie sieciowym, to Windows XP nie dokonuje automatycznego przypisania litery napędu do czytnika kart pamięci.

W celu ręcznego przypisania napędu dla czytnika karty pamięci:

1. Prawym przyciskiem kliknij My Computer (Mój komputer) i wybierz Manage (Zarządzaj).
2. Wybierz opcję Disk Management (Zarządzanie dyskiem).
3. Prawym przyciskiem kliknij odpowiednią literę napędu w prawym panelu, który ma zostać zmieniony.
4. Wybierz Drive Letter and Paths (Litera napędu i ścieżki).
5. Z listy rozwijalnej wybierz nowe przypisanie litery napędu dla czytnika karty pamięci.
6. Kliknij OK w celu potwierdzenia wyboru.




**UWAGA:** Każde gniazdo w czytniku karty pamięci jest mapowane na literę napędu. Gniazdo czytnika karty pamięci pojawia się tylko jako zamapowany napęd, gdy zainstalowana jest karta pamięci. Jeśli ma zostać uzyskany dostęp do napędu, który został zamapowany na puste gniazdo czytnika karty pamięci, to zostanie wyświetlony komunikat zachęty do wprowadzenia nośnika.

### Urządzenie FlexBay jest wyłączone.

Istnieje opcja wyłączenia FlexBay w ustawieniach BIOS, która pojawia się, tylko gdy zainstalowane jest urządzenie. Jeśli urządzenie FlexBay jest fizycznie zainstalowane, ale nie działa, należy sprawdzić, czy jest ono uruchomione w ustawieniach BIOS.

## Problemy z pamięcią

Wypełnij [Diagnostyczną listę kontrolną](#), wykonując poniższe czynności.

-  **OSTRZEŻENIE:** Przed rozpoczęciem **któregokolwiek z procedur z tej sekcji należy zastosować się do instrukcji dotyczących bezpieczeństwa** opisanych w *Przewodniku z informacjami o produkcji*.
-  **OSTRZEŻENIE:** Aby uniknąć porażenia prądem elektrycznym, przed zdjęciem pokrywy zawsze należy odłączyć komputer od źródła zasilania, wyjmując kabel z gniazdka elektrycznego.
-  **POUCZENIE:** Aby zapobiec uszkodzeniom elementów wewnątrz komputera spowodowanym przez wyładowania elektrostatyczne, należy pozbyć się ładunków elektrostatycznych z ciała przed dotknięciem **któregokolwiek z elektronicznych elementów komputera**. Można to zrobić, dotykając nielakierowanej powierzchni metalowej na komputerze.

### Jeżeli wyświetlany jest komunikat o niewystarczającej ilości pamięci.

1. Zapisz i zamknij wszystkie otwarte pliki oraz zakończ działanie wszystkich otwartych programów, których nie używasz, aby sprawdzić, czy spowoduje to rozwiązanie problemu.
1. Informacje na temat minimalnych wymagań dotyczących pamięci znajdują się w dokumentacji dostarczonej z oprogramowaniem. Jeżeli jest to konieczne, zamontuj dodatkową pamięć. Patrz: [Pamięć](#).
1. Popraw osadzenie modułów pamięci, aby upewnić się, że komputer prawidłowo komunikuje się z pamięcią. Patrz: [Pamięć](#).
1. Uruchom program diagnostyczny Dell Diagnostics. Patrz: [Dell Diagnostics](#).

### Jeżeli występują inne problemy z pamięcią.

1. Popraw osadzenie modułów pamięci, aby upewnić się, że komputer prawidłowo komunikuje się z pamięcią. Patrz: [Pamięć](#).
1. Upewnij się, że postępujesz zgodnie ze wskazówkami instalacji pamięci. Patrz: [Pamięć](#).
1. Uruchom program diagnostyczny Dell Diagnostics. Patrz: [Dell Diagnostics](#).

## Problemy z myszą

-  **OSTRZEŻENIE:** Przed rozpoczęciem **któregokolwiek z procedur z tej sekcji należy zastosować się do instrukcji dotyczących bezpieczeństwa** opisanych w *Przewodniku z informacjami o produkcji*.

### Sprawdź kabel myszy.

1. Sprawdź, czy styki w złączu kabla nie są zagięte bądź złamane oraz czy kable nie są naderwane lub w inny sposób uszkodzone. Wyprostuj wygięte styki.

2. Odłącz kable przedłużające myszy, jeżeli są używane, podłącz mysz bezpośrednio do komputera.
3. Zamknij komputer (patrz: [Wylączenie komputera](#)), ponownie podłącz kabel klawiatury jak to pokazano w *Skróconym podręczniku* do komputera, a następnie ponownie uruchomić komputer.

#### Uruchom ponownie komputer.

1. Naciśnij jednocześnie klawisze <Ctrl><Esc>, aby wyświetlić menu **Start**.
2. Wpisz u, naciśnij strzałki w celu wybrania **Shut down** (Zamknięcie) lub **Turn Off** (Wylączenie), a następnie wcisnąć <Enter>.
3. Po tym jak komputer się wyłączy, podłącz ponownie kabel myszy, jak pokazano to w *Instrukcji konfiguracji i informacji o systemie* dla komputera.
4. Uruchom komputer.

**Sprawdź myszę.** Podłącz do komputera poprawnie działającą myszę i spróbuj jej użyć. Jeżeli nowa mysz działa oznacza to, że oryginalna mysz jest uszkodzona.

#### Sprawdź ustawienia myszy.

1. Kliknij przycisk **Start**, wybierz polecenie **Control Panel** (Panel sterowania), a następnie kliknij pozycję **Printers and Other Hardware** (Drukarki i inne sprzęty).
2. Kliknij ikonę **Mysz**.
3. Spróbuj zmienić ustawienia.

**Ponownie zainstaluj sterownik myszy.** Patrz: [Przywracanie systemu operacyjnego](#).

**Sprawdź, czy nie doszło do niezgodności oprogramowania i sprzętu.** Patrz: [Niekompatybilność oprogramowania i sprzętu](#).

## Problemy z siecią

Wypełnij [Diagnostyczna lista kontrolna](#), wykonując poniższe czynności.

**⚠ OSTRZEŻENIE:** Przed rozpoczęciem którejkolwiek z procedur z tej sekcji należy zastosować się do instrukcji dotyczących bezpieczeństwa opisanych w *Przewodniku z informacjami o produkcji*.

**Sprawdź połączenia kabli.** Upewnij się, że kabel sieciowy jest prawidłowo osadzony w złączu sieciowym z tyłu komputera i w gnieździe sieciowym.

**Sprawdź lampki kontrolne sieci z tyłu komputera.** Brak świecącej lampki wskazuje, że nie istnieje komunikacja sieciowa. Wymień kabel sieciowy. Opis lampek sieciowych znajduje się w "[Kontrolki i lampki](#)."

**Ponownie uruchom komputer i ponownie zaloguj się do sieci.**

**Sprawdź ustawienia sieci.** Skontaktuj się z administratorem sieci lub osobą, która konfigurowała sieć, aby sprawdzić, czy używane ustawienia są poprawne i czy sieć działa.

**Sprawdź, czy nie doszło do niezgodności oprogramowania i sprzętu.** Patrz: [Niekompatybilność oprogramowania i sprzętu](#).

## Problemy z zasilaniem

Wypełnij [Diagnostyczna lista kontrolna](#), wykonując poniższe czynności.

**⚠ OSTRZEŻENIE:** Przed rozpoczęciem którejkolwiek z procedur z tej sekcji należy zastosować się do instrukcji dotyczących bezpieczeństwa opisanych w *Przewodniku z informacjami o produkcji*.

**⚠ OSTRZEŻENIE:** Aby uniknąć porażenia prądem elektrycznym, przed zdjęciem pokrywy zawsze należy odłączyć komputer od źródła zasilania, wyjmując kabel z gniazdka elektrycznego.

**⚡ POUCZENIE:** Aby zapobiec uszkodzeniom elementów wewnątrz komputera spowodowanym przez wyładowania elektrostatyczne, należy pozbyć się ładunków elektrostatycznych z ciała przed dotknięciem którejkolwiek z elektronicznych elementów komputera. Można to zrobić, dotykając nieolakerowanej powierzchni metalowej na komputerze.

**Jeśli lampka zasilania świeci na zielono, a komputer nie odpowiada.** Patrz: [Lampki diagnostyczne](#).

**Jeżeli lampka zasilania miga na zielono.** Komputer znajduje się w trybie gotowości. Aby przywrócić normalne działanie, naciśnij dowolny klawisz klawiatury lub porusz myszą.

**Jeżeli lampka zasilania jest wyłączona.** Komputer jest wyłączony lub nie jest podłączony do zasilania.

- 1 Włóż ponownie kabel zasilania zarówno do złącza zasilania z tyłu komputera jak i do gniazda elektrycznego.
- 1 Jeśli komputer jest podłączony do listwy zasilającej, upewnij się, że listwa jest podłączona do gniazda elektrycznego i włączona. Pomiń urządzenia zabezpieczające, listwy zasilające i przedłużacze, aby sprawdzić, czy komputer odpowiednio się włącza.
- 1 Upewnij się, że gniazdko zasilania jest sprawne, sprawdzając je za pomocą innego urządzenia, na przykład lampy.
- 1 Upewnij się, że główny kabel zasilania i kabel przedniego panelu są dobrze podłączone do płyty systemowej.

**Jeśli lampka zasilania jest żółta i zielona lub stale żółta.** Urządzenie może błędnie działać lub być niepoprawnie zainstalowane.

- 1 Wyjmij, a następnie ponownie włóż moduły pamięci. Patrz: [Pamięć](#).
- 1 Wyjmij, a następnie zainstaluj ponownie wszystkie karty. Patrz: [Karty](#).
- 1 Jeśli jest to możliwe, wyjmij i zainstaluj ponownie kartę graficzną. Patrz: [Karty](#).
- 1 Patrz: [Lampki diagnostyczne](#).

**Jeżeli lampka zasilania miga na żółto.**

Komputer otrzymuje zasilanie z zewnątrz, ale może istnieć wewnętrzny problem z zasilaniem.


- 1 Upewnij się, że główny kabel zasilania procesora jest dobrze podłączony do płyty systemowej.
- 1 Patrz: [Lampki diagnostyczne](#).


**Eliminacja zakłóceń.** Możliwymi przyczynami zakłóceń mogą być:

- 1 Przedłużacze zasilania, klawiatury i myszy
- 1 Zbyt duża liczba urządzeń podłączonych do listwy zasilającej
- 1 Wiele listew zasilających podłączonych do tego samego gniazda elektrycznego

## Problemy z drukarką

Wypełnij [Diagnostyczna lista kontrolna](#), wykonując poniższe czynności.

 **OSTRZEŻENIE:** Przed rozpoczęciem **którejkolwiek z procedur z tej sekcji należy zastosować się do instrukcji dotyczących bezpieczeństwa opisanych w Przewodniku z informacjami o produkcji.**

 **UWAGA:** Jeżeli potrzebna jest pomoc techniczna dotycząca drukarki, należy zadzwonić do jej producenta.

**Sprawdź dokumentację oprogramowania.** Zapoznaj się z dokumentacją drukarki w celu uzyskania informacji na temat ustawień i rozwiązywania problemów.

**Sprawdź, czy drukarka jest włączona.**

**Sprawdź połączenia kabli.**

- 1 Informacje dotyczące połączeń kablowych znajdują się w dokumentacji drukarki.
- 1 Upewnij się, że kable drukarki są prawidłowo podłączone do drukarki i do komputera.

**Wykonaj test gniazda elektrycznego.** Upewnij się, że gniazdko zasilania jest sprawne, sprawdzając je za pomocą innego urządzenia, na przykład lampy.

**Sprawdź, czy drukarka jest rozpoznawana przez system Windows.**


1. Kliknij przycisk **Start**, wybierz polecenie **Control Panel** (Panel sterowania), a następnie kliknij pozycję **Printers and Other Hardware** (Drukarki i inne sprzęty).
2. Kliknij opcję **Wyświetl zainstalowane drukarki i drukarki faksowe**.  
  
Jeśli drukarka wymieniona jest na liście, prawym przyciskiem myszy kliknij jej ikonę.
3. Kliknij polecenie **Properties** (Właściwości), a następnie wybierz zakładkę **Ports** (Porty). W przypadku drukarki równoległej upewnij się, że w obszarze **Print to the following port(s)**: Drukuj do następujących portów: zaznaczone jest pole wyboru **LPT1 (Printer Port)** (LPT1 (Port drukarki)). W przypadku drukarki USB upewnij się, że w obszarze **Print to the following port(s)**: Drukuj do następujących portów: zaznaczone jest pole wyboru **USB**.

Ponownie zainstaluj sterownik drukarki. Zapoznaj się z dokumentacją drukarki w celu uzyskania instrukcji.

## Problemy z urządzeniem szeregowym lub równoległym

Wypełnij [Diagnostyczna lista kontrolna](#), wykonując poniższe czynności.

 **OSTRZEŻENIE:** Przed rozpoczęciem którejkolwiek z procedur z tej sekcji należy zastosować się do instrukcji dotyczących bezpieczeństwa opisanych w *Przewodniku z informacjami o produkcji*.


 **UWAGA:** Jeżeli wystąpił problem z drukarką, patrz: [Problemy z drukarką](#).

**Sprawdź ustawienia opcji.** Zapoznaj się z dokumentacją urządzenia odnoszącą się do zalecanych ustawień. Następnie wprowadź ustawienia systemu i przejdź do ustawień opcji **Integrated Devices** (Zintegrowane urządzenia) (patrz: [Konfiguracja systemu](#)). Upewnij się, że ustawienie opcji **Serial Port** (Port szeregowy) lub opcji **Parallel Port** (Port równoległy) odpowiada zalecanym ustawieniom.

**Sprawdź Lampki diagnostyczne.** Patrz: [Dell Diagnostics](#).

## Problemy z dźwiękiem i głośnikami

Wypełnij [Diagnostyczna lista kontrolna](#), wykonując poniższe czynności.

 **OSTRZEŻENIE:** Przed rozpoczęciem którejkolwiek z procedur z tej sekcji należy zastosować się do instrukcji dotyczących bezpieczeństwa opisanych w *Przewodniku z informacjami o produkcji*.

### Brak dźwięku z głośników

 **UWAGA:** Regulacja głośności w niektórych odtwarzaczach MP3 zastępuje ustawienie głośności systemu Windows. Jeśli były odtwarzane utwory MP3, upewnij się, że głośność w odtwarzaczu nie została zmniejszona ani wyłączona.

**Sprawdź połączenia kabli głośnika.** Upewnij się, że głośniki są połączone tak jak przedstawiono to na schemacie konfiguracyjnym dołączonym do głośników. Jeżeli została zakupiona karta dźwiękowa, upewnij się, że głośniki są podłączone do tej karty.

**Upewnij się, że głośniki niskotonowe oraz głośniki są włączone.** Zapoznaj się ze schematem konfiguracyjnym dołączonym do głośników. Jeżeli głośniki są wyposażone w regulatory głośności, tak dostosuj poziom głośności, tony niskie i wysokie, aby wyeliminować zniekształcenia.

**Wyreguluj poziom głośności Windows.** Kliknij ikonę głośnika znajdującą się w prawym dolnym rogu ekranu. Upewnij się, że dźwięk jest wystarczająco głośny i nie jest wyciszony.

**Odłącz słuchawki od złącza słuchawek.** Dźwięk w głośnikach jest automatycznie wyłączany, gdy słuchawki są podłączone do złącza słuchawek, znajdującego się na panelu przednim komputera.

**Wykonaj test gniazda elektrycznego.** Upewnij się, że gniazdko zasilania jest sprawne, sprawdzając je za pomocą innego urządzenia, na przykład lampy.

**Włącz tryb cyfrowy.** Głośniki nie działają, jeżeli napęd CD-ROM pracuje w trybie analogowym.

1. Kliknij przycisk **Start**, wybierz polecenie **Control Panel** (Panel sterowania), a następnie kliknij **Sounds, Speech, and Audio Devices** (Dźwięki, mowa i urządzenia audio).


<ol style="list-style-type: none"> <li>2. Kliknij pozycję <b>Sounds and Audio Devices</b> (Dźwięki i urządzenia audio).</li> <li>3. Kliknij zakładkę <b>Hardware</b> (Sprzęt).</li> <li>4. Kliknij dwukrotnie nazwę napędu CD.</li> <li>5. Kliknij zakładkę <b>Properties</b> (Właściwości).</li> <li>6. Usuń zaznaczenie pola <b>Enable digital CD audio for this CD-ROM device</b> (Włącz cyfrowe odtwarzanie dźwięku dla tego urządzenia CD-ROM).</li> </ol>
<p><b>Eliminacja możliwych zakłóceń.</b> Wyłącz znajdujące się blisko wentylatory, lampy fluorescencyjne lub halogenowe, aby sprawdzić, czy zakłócenia pochodzą od tych urządzeń.</p>
<p><b>Uruchom program diagnostyczny dla głośników.</b></p>
<p>Ponownie zainstaluj sterownik audio.</p> <p>Patrz: <a href="#">Ponowna instalacja sterowników i programów narzędziowych.</a></p>
<p><b>Sprawdź ustawienia opcji urządzenia.</b> Wprowadź ustawienia systemu (patrz: <a href="#">Konfiguracja systemu</a>) i zapewnij, że opcja <b>Sound</b> (Dźwięk) w ramach <b>Integrated Devices</b> (Zintegrowane urządzenia) jest ustawiona na <b>On</b> (Włączone) - jeśli jest wykorzystywane zintegrowane rozwiązanie audio lub <b>Off</b> (Wyłączone) - jeśli wykorzystywane jest rozwiązanie karty rozszerzeń). Zamknij program konfiguracji systemu i uruchom ponownie komputer.</p>
<p><b>Sprawdź Lampki diagnostyczne.</b> Patrz: <a href="#">Dell Diagnostics.</a></p>
<p><b>Sprawdź, czy nie doszło do niezgodności oprogramowania i sprzętu.</b> Patrz: <a href="#">Niekompatybilność oprogramowania i sprzętu.</a></p>

## Brak dźwięku w słuchawkach


<p><b>Sprawdź połączenia kabli głośnika.</b> Upewnij się, że kable słuchawek są odpowiednio włożone do złącza słuchawek. Patrz: <a href="#">Dane dotyczące komputera.</a></p>
<p><b>Wyreguluj poziom głośności Windows.</b> Kliknij ikonę głośnika znajdującą się w prawym dolnym rogu ekranu. Upewnij się, że dźwięk jest wystarczająco głośny i nie jest wyciszony.</p>

## Problemy z obrazem i monitorem

Wypełnij [Diagnostyczna lista kontrolna](#), wykonując poniższe czynności.

 **OSTRZEŻENIE:** Przed rozpoczęciem którejkolwiek z procedur z tej sekcji należy zastosować się do instrukcji dotyczących bezpieczeństwa opisanych w *Przewodniku z informacjami o produkcji*.

### Jeżeli na ekranie nie ma obrazu

 **UWAGA:** Procedury rozwiązywania problemów można znaleźć w dokumentacji dostarczonej z monitorem.

<p><b>Sprawdź połączenia kabli monitora.</b></p> <ol style="list-style-type: none"> <li>1 Jeżeli została zakupiona karta graficzna, upewnij się, że monitor jest podłączony do tej karty.</li> <li>1 Sprawdź, czy monitor jest prawidłowo podłączony (patrz <i>Instrukcji konfiguracji i informacji o systemie</i> dostarczony wraz z komputerem).</li> <li>1 Jeśli używasz przedłużacza sygnałowego kabla monitora i jego usunięcie rozwiązuje problem, oznacza to, że przedłużacz jest uszkodzony.</li> <li>1 Zamień kable zasilania komputera i monitora, aby sprawdzić, czy kabel zasilania jest uszkodzony.</li> <li>1 Sprawdź, czy złącze kabla nie ma zgiętych lub złamanych wtyków. (Jest rzeczą normalną, że złącze kabla monitora nie ma wszystkich wtyków.)</li> </ol>
<p><b>Sprawdź światła zasilania monitora.</b> Jeśli wyłączona jest lampka zasilania, naciśnij mocno przycisk, aby upewnić się, że monitor jest włączony. Jeżeli lampka zasilania świeci lub miga, monitor otrzymuje zasilanie. Jeżeli lampka zasilania miga, naciśnij klawisz na klawiaturze lub porusz myszą.</p>

**Wykonaj test gniazda elektrycznego.** Upewnij się, że gniazdko zasilania jest sprawne, sprawdzając je za pomocą innego urządzenia, na przykład lampy.

**Sprawdź monitor.** Podłącz do komputera poprawnie działający monitor i spróbuj jej użyć. Jeżeli nowy monitor działa oznacza to, że oryginalny monitor jest uszkodzony.

**Sprawdź Lampki diagnostyczne.** Patrz: [Dell Diagnostics](#).

**Sprawdź ustawienia karty.** Wprowadź ustawienia systemu (patrz: [Ustawienia systemu](#)) i zapewnij, że opcja **Primary Video** (Podstawowy obraz) w ramach **Video** jest poprawnie ustawiony. W przypadku karty PCI ustaw opcję **Primary Video** (Podstawowy obraz) na **Auto** (Automatyczny). W przypadku karty PCI ustaw opcję **Primary Video** (Podstawowy obraz) na **Auto** (Automatyczny). Zamknij program konfiguracji systemu i uruchom ponownie komputer.

**Uruchom program diagnostyczny Dell Diagnostics.**

Patrz: [Dell Diagnostics](#).

## Jeżeli obraz na ekranie jest mało czytelny

**Sprawdź ustawienia monitora.** W dokumentacji monitora znajdują się informacje na temat dostosowywania kontrastu i jasności, rozmagnesowywania (degauss) monitora i uruchamiania autotestu monitora.

**Odsuń głośniki niskotonowe od monitora.** Jeśli system głośników zawiera również głośniki niskotonowe, zapewnij, że głośnik niskotonowy znajduje się przynajmniej 60cm od monitora.

**Odsuń monitor od zewnętrznych źródeł zasilania.** Wentylatory, światła fluorescencyjne, lampy halogenowe i inne urządzenia elektryczne mogą powodować drżenie obrazu. Wyłącz znajdujące się w pobliżu urządzenia, aby sprawdzić, czy powodują zakłócenia.

**Dostosuj ustawienia wyświetlania systemu Windows.**

1. Kliknij przycisk **Start**, wybierz polecenie **Control Panel** (Panel sterowania), a następnie kliknij pozycję **Appearance and Themes** (Wygląd i kompozycje).
2. Kliknij ikonę **Display** (Wyświetlanie), a następnie kliknij zakładkę **Settings** (Ustawienia).
3. Wypróbuj różne ustawienia opcji dla **Screen resolution** (Rozdzielczości ekranu) i **Color quality** (Jakości koloru).

[Powrót do spisu treści](#)

[Powrót do spisu treści](#)

## Funkcje systemu Microsoft® Windows® XP

Stacja robocza Dell Precision™ 690 — Podręcznik użytkownika

- [Przenoszenie informacji na nowy komputer](#)
- [Przełączanie na widok klasyczny Microsoft® Windows®](#)
- [Wybór tapety](#)
- [Wybór wygaszacza ekranu](#)
- [Wybór kompozycji pulpitu](#)
- [Tworzenie i rozmieszczanie skrótów](#)
- [Desktop Cleanup Wizard \(Kreator oczyszczania pulpitu\)](#)
- [Internet Connection Firewall \(Zapora połączenia internetowego\)](#)
- [Konfigurowanie sieci domowej lub biurowej](#)

### Przenoszenie informacji na nowy komputer

System operacyjny Microsoft® Windows® XP zapewnia narzędzie o nazwie **Files and Settings Transfer Wizard** (Kreator transferu plików i ustawień) służące do przenoszenia danych z komputera źródłowego na nowy komputer. Można przemieścić następujące dane:

- 1 wiadomości e-mail,
- 1 ustawienia pasków narzędziowych,
- 1 rozmiary okien,
- 1 zakładki internetowe.


Dane można przenosić do nowego komputera za pośrednictwem sieci lub połączenia szeregowego. Istnieje także możliwość zachowania ich na wymiennym nośniku, takim jak dyskietka czy zapisywalny dysk CD.

 **UWAGA:** Informacje można przenosić ze starego komputera do nowego poprzez bezpośrednie podłączenie kabla szeregowego do portów wejściowych/wyjściowych (I/O) obu komputerów. Aby przenieść dane, korzystając z połączenia szeregowego, należy wejść do narzędzia **Network Connections** (Połączenia sieciowe) dostępnego w opcji **Control Panel** (Panel sterowania) i wykonać dodatkowe czynności konfiguracyjne, takie jak konfiguracja **zaawansowanego** połączenia oraz oznaczenie komputera **hosta** i komputera **gościa**.

Instrukcje dotyczące konfiguracji bezpośredniego połączenia kablowego między dwoma komputerami znajdują się w artykule bazy wiedzy Microsoft Knowledge Base nr #305621 zatytułowanym *How to Set Up a Direct Cable Connection Between Two Computers in Windows XP* (Jak skonfigurować bezpośrednie połączenie kablowe między dwoma komputerami w systemie Windows XP). Informacje te mogą być niedostępne w niektórych krajach.

Aby przenieść informacje do nowego komputera, należy uruchomić narzędzie **Files and Settings Transfer Wizard** (Kreator plików i ustawień). Na potrzeby tego procesu można wykorzystać dysk CD *Operating System* (System operacyjny) lub utworzyć dysk Kreatora za pomocą narzędzia Kreator transferu.

### Uruchomienie narzędzia Files and Settings Transfer Wizard (Kreator transferu plików i ustawień) za pomocą dysku CD Operating System (System operacyjny)

 **UWAGA:** Procedura ta wymaga dysku CD *Operating System* (System operacyjny). Dysk ten jest dostarczany opcjonalnie i nie ze wszystkimi komputerami.

Aby przygotować nowy komputer do transferu plików:

1. Uruchom **Files and Settings Transfer Wizard** (Kreator transferu plików i ustawień).
2. Na ekranie powitalnym **Files and Settings Transfer Wizard** (Kreatora transferu plików i ustawień) kliknij przycisk **Next** (Dalej).
3. Na ekranie **Which computer is this?** (Który to komputer?) kliknij opcję **New Computer** (Nowy komputer) oraz przycisk **Next** (Dalej).
4. Na ekranie **Do you have a Windows XP CD?** (Czy masz dysk CD systemu Windows XP?) kliknij opcję **I will use the wizard from the Windows XP CD** (Użyję kreatora z dysku CD systemu Windows XP), a następnie kliknij przycisk **Next** (Dalej).
5. Po wyświetleniu ekranu **Now go to your old computer** (Teraz przejdź do starego komputera) przejdź do starego lub źródłowego komputera. *Nie klikaj* w tym momencie przycisku **Next** (Dalej).

Aby skopiować dane ze starego komputera:

1. Do starego komputera włoż dysk CD *System operacyjny* Windows XP.
2. Na ekranie **Welcome to Microsoft Windows XP** (Microsoft Windows XP — Zapraszamy) kliknij opcję **Perform additional tasks** (Wykonaj zadania dodatkowe).
3. W grupie opcji **What do you want to do?** (Co chcesz zrobić?) kliknij pozycję **Transfer files and settings** (Transferuj pliki i ustawienia).
4. Na ekranie powitalnym **Files and Settings Transfer Wizard** (Kreatora transferu plików i ustawień) kliknij przycisk **Next** (Dalej).
5. Na ekranie **Which computer is this?** (Który to komputer?) kliknij opcję **Old Computer** (Stary komputer), a następnie kliknij przycisk **Next** (Dalej).

6. Na ekranie **Select a transfer method** (Wybierz metodę transferu) kliknij preferowaną metodę transferu.
7. Na ekranie **What do you want to transfer?** (Co chcesz transferować?) wybierz pozycje, które chcesz przenieść, i kliknij przycisk **Next** (Dalej).  
Po skopiowaniu informacji wyświetlony zostanie ekran **Completing the Collection Phase** (Kończenie fazy zbierania).
8. Kliknij przycisk **Finish** (Zakończ).

Aby przenieść dane na nowy komputer:

1. Na ekranie **Now go to your old computer** (Teraz przejdź do starego komputera) kliknij przycisk **Next** (Dalej).
2. Na ekranie **Where are the files and settings?** (Gdzie są pliki i ustawienia?) wybierz metodę transferu ustawień i plików, a następnie kliknij przycisk **Next** (Dalej).  
Kreator odczyta zebrane pliki oraz ustawienia i przeniesie je na nowy komputer.  
Po zastosowaniu wszystkich ustawień i przeniesieniu wszystkich plików pojawi się ekran **Finished** (Zakończono).
3. Kliknij przycisk **Finished** (Zakończono) i ponownie uruchom nowy komputer.

## Uruchomienie narzędzia **Files and Settings Transfer Wizard** (Kreator transferu plików i ustawień) bez dysku CD **Operating System** (System operacyjny)

Aby uruchomić **Files and Settings Transfer Wizard** (Kreator transferu plików i ustawień) bez dysku CD *Operating System* (System operacyjny), należy utworzyć dysk Kreatora, który umożliwi utworzenie kopii zapasowej pliku obrazu na wymiennych nośnikach.

Aby utworzyć dysk Kreatora, należy użyć nowego komputera z systemem Windows XP i wykonać następujące czynności:

1. Kliknij przycisk **Start**.
2. Kliknij opcję **Files and Settings Transfer Wizard** (Kreator transferu plików i ustawień).
3. Na ekranie powitalnym **Files and Settings Transfer Wizard** (Kreatora transferu plików i ustawień) kliknij przycisk **Next** (Dalej).
4. Na ekranie **Which computer is this?** (Który to komputer?) kliknij opcję **New Computer** (Nowy komputer) oraz przycisk **Next** (Dalej).
5. Na ekranie **Do you have a Windows XP CD?** (Czy masz dysk CD systemu Windows XP?) kliknij opcję **I want to create a Wizard Disk in the following drive:** (Chcę utworzyć dysk Kreatora w następującym napędzie:), a następnie kliknij przycisk **Next** (Dalej).
6. Włóż wymienny nośnik, taki jak dyskietka lub dysk CD, a następnie kliknij **OK**.
7. Po zakończeniu tworzenia dysku i pojawieniu się komunikatu **Now go to your old computer** (Teraz przejdź do starego komputera) *nie należy* klikać opcji **Next** (Dalej).
8. Przejdź do starego komputera.

Aby skopiować dane ze starego komputera:


1. Do starego komputera włóż **dysk Kreatora**.
2. Kliknij przycisk **Start**, a następnie opcję **Run** (Uruchom).
3. W polu **Open** (Otwórz) w oknie **Run** (Uruchom) przejdź do ścieżki, w której znajduje się **fastwiz** (na odpowiednim wymiennym nośniku), i kliknij **OK**.
4. Na ekranie powitalnym **Files and Settings Transfer Wizard** (Kreatora transferu plików i ustawień) kliknij przycisk **Next** (Dalej).
5. Na ekranie **Which computer is this?** (Który to komputer?) kliknij opcję **Old Computer** (Stary komputer), a następnie kliknij przycisk **Next** (Dalej).
6. Na ekranie **Select a transfer method** (Wybierz metodę transferu) kliknij preferowaną metodę transferu.
7. Na ekranie **What do you want to transfer?** (Co chcesz transferować?) wybierz pozycje, które chcesz przenieść, i kliknij przycisk **Next** (Dalej).  
Po skopiowaniu informacji wyświetlony zostanie ekran **Completing the Collection Phase** (Kończenie fazy zbierania).
8. Kliknij przycisk **Finish** (Zakończ).

Aby przenieść dane na nowy komputer:



1. Na ekranie **Now go to your old computer** (Teraz przejdź do starego komputera) kliknij przycisk **Next** (Dalej).
2. Na ekranie **Where are the files and settings?** (Gdzie są pliki i ustawienia?) wybierz metodę transferu ustawień i plików, a następnie kliknij przycisk **Next** (Dalej). Wykonaj polecenia wyświetlane na ekranie.  
  
Kreator odczyta zebrane pliki oraz ustawienia i przeniesie je na nowy komputer.  
  
Po zastosowaniu wszystkich ustawień i przeniesieniu wszystkich plików pojawi się ekran **Finished** (Zakończono).
3. Kliknij przycisk **Finished** (Zakończono) i ponownie uruchom nowy komputer.


 **UWAGA:** Więcej informacji o tej procedurze znajduje się pod adresem [dell.support.com](http://dell.support.com) w dokumencie nr #PA1089586 (*How Do I Transfer Files From My Old Computer to My New Dell Computer using the Microsoft® Windows® XP Operating System CD?*) (Jak przenosić pliki ze starego komputera na nowy komputer Dell za pomocą dysku CD System operacyjny Microsoft® Windows® XP?).

 **UWAGA:** Dokument bazy Dell Knowledge Base może być w niektórych krajach niedostępny.

---

## Przełączanie do widoku klasycznego Microsoft® Windows®

Wygląd pulpitu Windows, menu **Start** oraz Panelu sterowania można zmienić na taki, jaki był używany w poprzednich wersjach systemu operacyjnego Windows.

 **UWAGA:** Procedury opisane w niniejszym dokumencie zostały opracowane dla domyślnego widoku systemu Windows, więc mogą nie mieć zastosowania po przełączeniu komputera Dell™ na klasyczny widok systemu Windows.

### Pulpit

1. Kliknij przycisk **Start**, a następnie opcję **Control Panel** (Panel sterowania).
2. Na ekranie **Pick a category** (Wybierz kategorię) kliknij opcję **Appearance and Themes** (Wygląd i kompozycje).
3. W grupie opcji **Pick a task...** (Wybierz zadanie...) kliknij opcję **Change the computer's theme** (Zmień kompozycję komputera).
4. W rozwijanym menu **Theme** (Kompozycja) kliknij opcję **Klasyczny Windows** (Klasyczny Windows).
5. Kliknij przycisk **OK**.

### Menu Start

1. Prawym klawiszem myszy kliknij przycisk **Start**, a następnie opcję **Properties** (Właściwości).
2. Kliknij zakładkę **Start Menu** (Menu Start).
3. Kliknij opcję **Classic Start menu** (Klasyczne menu Start), a następnie przycisk **OK**.

### Panel sterowania


1. Kliknij przycisk **Start**, a następnie opcję **Control Panel** (Panel sterowania).
  2. W lewej części panelu kliknij opcję **Switch to Classic View** (Przełącz do widoku klasycznego).
- 

## Wybór tapety

Na pulpicie Windows można zmieniać kolory i wzory tła ekranu, wybierając odpowiednią tapetę.

1. Kliknij przycisk **Start**, opcję **Control Panel** (Panel sterowania), a następnie pozycję **Appearance and Themes** (Wygląd i kompozycje).
2. W grupie opcji **Pick a task...** (Wybierz zadanie...) kliknij opcję **Change the desktop background** (Zmień tło pulpitu).
3. W oknie **Display Properties** (Właściwości: Ekran) kliknij jedną z następujących opcji:
  - 1 nazwę obrazu, który będzie służyć jako tapeta;

- 1 **(None)** (Brak), aby nie wybrać żadnego obrazu;
- 1 **Browse** (Przeoglądaj), aby znaleźć obraz wybrany na tapetę z danego katalogu.

 **UWAGA:** Jako tapetę można wybrać plik HTML lub dowolny plik obrazu, taki jak na przykład bitmapa lub plik JPEG.

4. Aby wybrać miejsce ustawienia tapety na pulpicie, kliknij jedną z opcji rozwijanego menu **Position** (Polożenie):
    - 1 **Tile** (Sąsiadująco), aby umieścić wiele kopii obrazu na ekranie;
    - 1 **Center** (Do środka), aby umieścić jedną kopię obrazu na środku ekranu;
    - 1 **Stretch** (Rozciągnięcie), aby umieścić jedną kopię obrazu tak, aby dostosowała się ona do wielkości ekranu.
  5. Kliknij **OK**, aby zaakceptować ustawienia i zamknąć okno **Display Properties** (Właściwości: Ekran).
- 

## Wybór wygaszacza ekranu

1. Kliknij przycisk **Start**, opcję **Control Panel** (Panel sterowania), a następnie pozycję **Appearance and Themes** (Wygląd i kompozycje).
2. W grupie opcji **Pick a task...** (Wybierz zadanie) kliknij opcję **Choose a screen saver** (Wybierz wygaszacz ekranu).
3. Wybierz wygaszacz z rozwijanego menu **Screen Saver** (Wygaszacz ekranu) lub kliknij opcję **(None)** (Brak), jeżeli nie chcesz aktywować wygaszacza ekranu.

Po wybraniu wygaszacza ekranu można kliknąć przycisk **Settings** (Ustawienia), aby zmienić jego różne opcje.

4. Kliknij opcję **Preview** (Podgląd), aby uruchomić wybrany wygaszacz ekranu, a następnie naciśnij klawisz <Esc> , aby wyłączyć podgląd.
  5. Kliknij **OK**, aby zaakceptować ustawienia i zamknąć okno **Display Properties** (Właściwości: Ekran).
- 

## Wybór kompozycji pulpitu

Aby zmienić wygląd pulpitu i dodać efekty dźwiękowe za pomocą kompozycji pulpitu:

1. Kliknij przycisk **Start**, opcję **Control Panel** (Panel sterowania), a następnie pozycję **Appearance and Themes** (Wygląd i kompozycje).
  2. W grupie opcji **Pick a task...** (Wybierz zadanie...) kliknij opcję **Change the computer's theme** (Zmień kompozycję komputera).
  3. W oknie **Display Properties** (Właściwości: Ekran) wybierz kompozycję z rozwijanego menu **Theme** (Kompozycja).
  4. Kliknij przycisk **OK**.
- 

## Tworzenie i rozmieszczanie skrótów

Skrót to ikona na pulpicie zapewniająca szybki dostęp do często używanych programów, plików, folderów i dysków.

### Tworzenie skrótów

1. Otwórz Windows Explorer (Eksplorator Windows) lub My Computer (Mój komputer) i znajdź plik, program lub dysk, dla którego chcesz utworzyć skrót.

 **UWAGA:** Jeśli nie widzisz pulpitu, zminimalizuj wszystkie okna, aby stał się on widoczny.

2. Kliknij prawym przyciskiem myszy i przeciągnij podświetlony element na pulpit Windows.
3. W rozwijanym menu kliknij opcję **Create Shortcut(s) Here** (Utwórz skróty tutaj).

Aby otworzyć element, można dwukrotnie kliknąć ikonę skrótu wyświetloną na pulpicie.

### Rozmieszczanie skrótów

Aby przenieść skrót, kliknij go i przeciągnij w wybrane miejsce.

W celu jednoczesnego rozmieszczenia wszystkich skrótów:


1. Kliknij prawym przyciskiem myszy puste miejsce na pulpicie Windows, aby wyświetlić rozwijane menu.
2. Ustaw kursor na poleceniu **Arrange Icons By** (Rozmieść ikony według) i kliknij wybraną opcję rozmieszczania ikon.

---

## Kreator oczyszczania pulpitu

Zgodnie z ustawieniami domyślnymi komputera narzędzie Desktop Cleanup Wizard (Kreator oczyszczania pulpitu) przenosi programy, które nie są często używane, do wyznaczonego folderu 7 dni po pierwszym uruchomieniu komputera, a następnie co 60 dni. Wygląd menu **Start** zmienia się w miarę przenoszenia programów.

Aby wyłączyć Kreator oczyszczania pulpitu, wykonaj następujące czynności.

 **UWAGA:** Narzędzie Desktop Cleanup Wizard (Kreator oczyszczania pulpitu) można uruchomić w dowolnym momencie, klikając przycisk **Clean Desktop Now** (Oczyść pulpit teraz) pod opcją **Run Desktop Cleanup Wizard every 60 days** (Uruchamiaj Kreatora oczyszczania pulpitu co 60 dni).

1. Prawym przyciskiem myszy kliknij puste miejsce na pulpicie, a następnie opcję **Properties** (Właściwości).
2. Kliknij zakładkę **Desktop** (Pulpit), a następnie przycisk **Customize Desktop** (Dostosuj pulpit).
3. Kliknij opcję **Run Desktop Cleanup Wizard every 60 days** (Uruchamiaj Kreatora oczyszczania pulpitu co 60 dni), aby usunąć zaznaczenie.
4. Kliknij przycisk **OK**.

Aby uruchomić narzędzie Desktop Cleanup Wizard (Kreator oczyszczania pulpitu) w dowolnym czasie:

1. Prawym przyciskiem myszy kliknij puste miejsce na pulpicie, a następnie opcję **Properties** (Właściwości).
2. Kliknij zakładkę **Desktop** (Pulpit), a następnie przycisk **Customize Desktop** (Dostosuj pulpit).
3. Kliknij przycisk **Clean Desktop Now** (Oczyść pulpit teraz).
4. Po pojawieniu się Kreatora oczyszczania pulpitu kliknij opcję **Next** (Dalej).
5. Na liście skrótów usuń zaznaczenie ze skrótów, które mają pozostać na pulpicie, a następnie kliknij opcję **Next** (Dalej).
6. Kliknij przycisk **Finish** (Zakończ), aby usunąć skróty i zamknąć kreatora.

---

## Internet Connection Firewall (Zapora połączenia internetowego)

Internet Connection Firewall (Zapora połączenia internetowego) zapewnia podstawową ochronę przed nieautoryzowanym dostępem do komputera, kiedy jest on podłączony do Internetu. Jeśli zapora jest aktywowana dla połączenia sieciowego, jej ikona jest wyświetlana na czerwonym tle w części okna Control Panel (Panel sterowania) o nazwie **Network Connections** (Połączenia sieciowe).

Należy zauważyć, że aktywacja zapory Internet Connection Firewall (Zapora połączenia internetowego) nie zmniejsza potrzeby stosowania oprogramowania antywirusowego.

Więcej informacji można znaleźć, korzystając z opcji [Wyszukiwanie informacji](#).


---

## Konfigurowanie sieci domowej lub biurowej

### Łączenie z kartą sieciową

Przed podłączeniem do sieci komputer musi mieć zainstalowaną kartę sieciową oraz podłączony do niej kabel sieciowy.

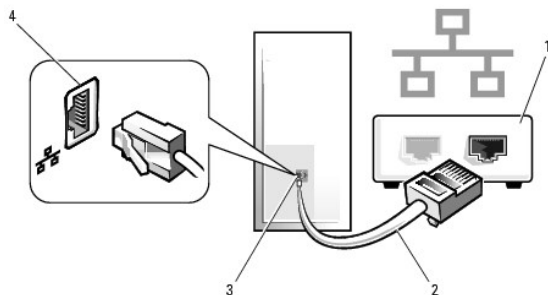
Aby podłączyć kabel sieciowy:

 **UWAGA:** Podłącz kabel sieciowy do złącza karty sieciowej w komputerze. Nie należy podłączać kabla sieciowego do złącza modemu komputera. Nie należy podłączać kabla sieciowego do gniazdka telefonicznego.

1. Podłącz kabel sieciowy do złącza karty sieciowej z tyłu komputera.

Umieść kabel w odpowiednim miejscu, a następnie delikatnie pociągnij go, aby sprawdzić, czy jest prawidłowo włożony.

2. Podłącz drugi koniec kabla sieciowego do urządzenia sieciowego.



1	urządzenia sieciowe
2	kable sieciowe
3	złącze karty sieciowej w komputerze
4	złącze karty sieciowej

## Network Setup Wizard (Kreator konfiguracji sieci)

System operacyjny Microsoft® Windows® XP zapewnia narzędzie **Network Setup Wizard (Kreator konfiguracji sieci)**, który służy jako przewodnik w procesie udostępniania plików, drukarek lub połączenia internetowego pomiędzy komputerami w domu lub w małym biurze.

1. Kliknij przycisk **Start**, wybierz opcje: **All Programs (Wszystkie programy)** → **Accessories (Akcesoria)** → **Communications (Komunikacja)**, a następnie kliknij opcję **Network Setup Wizard (Kreator konfiguracji sieci)**.
2. Na ekranie powitalnym kliknij przycisk **Next (Dalej)**.
3. Kliknij **Checklist for creating a network (Listę kontrolną tworzenia sieci)**.

**UWAGA:** Wybór metody połączenia **This computer connects directly to the Internet (Komputer bezpośrednio połączony z Internetem)** powoduje włączenie zintegrowanej zapory dostarczanej wraz z systemem Windows XP.

4. Wypełnij listę kontrolną i wykonaj niezbędne przygotowania.
5. Wróć do Kreatora konfiguracji sieci i postępuj zgodnie z instrukcjami wyświetlanymi na ekranie.

---

[Powrót do spisu treści](#)